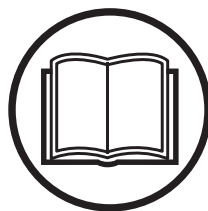


**Manuel d'utilisation**  
**DXR250 DXR270**  
**DXR300 DXR310**

Lire attentivement et bien assimiler le manuel d'utilisation avant d'utiliser la machine.



**French**

# EXPLICATION DES SYMBOLES

## Symboles sur la machine

**AVERTISSEMENT!** La machine utilisée de manière imprudente ou inadéquate peut devenir un outil dangereux, pouvant causer des blessures graves voire mortelles à l'utilisateur et aux autres personnes présentes.

Lire attentivement et bien assimiler le manuel d'utilisation avant d'utiliser la machine.

Émissions sonores dans l'environnement selon la directive de la Communauté européenne. Les émissions de la machine sont indiquées au chapitre Caractéristiques techniques et sur les autocollants.

Toujours utiliser:

- Vêtements confortables, robustes et serrés qui permettent une liberté totale de mouvement.
- Bottes ou chaussures anti-dérapantes et stables.
- Gants de protection.
- Casque de protection.
- Protecteur d'oreilles.
- Lunettes protectrices ou visière.
- Lorsque vous vous trouvez dans des milieux où l'air peut nuire à votre santé, utilisez un masque respiratoire, un masque à gaz ou un casque à adduction d'air libre.

**AVERTISSEMENT!** Courant élevé.

**AVERTISSEMENT!** Assurez-vous qu'aucun matériau n'est susceptible de tomber et de causer des dommages lorsque vous utilisez la machine.

**AVERTISSEMENT!** Prenez garde aux matériaux de démolition qui se détachent lors de la découpe. Utilisez un équipement de protection individuelle et restez à distance.

**AVERTISSEMENT!** Placez-vous toujours au-dessus de la machine lorsque vous la déplacez sur une pente. La machine risque de basculer.

**AVERTISSEMENT!** Redoublez d'attention lorsque vous travaillez près des bords. Assurez-vous que la machine est stable et qu'elle ne se rapproche pas du bord lorsqu'elle est en marche. Vérifiez que la surface sur laquelle est posée la machine possède une force portante satisfaisante.

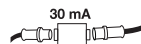


Les contrôles et/ou les entretiens doivent être effectués quand le moteur est à l'arrêt et le câble d'alimentation débranché.



Toujours brancher la machine via

un disjoncteur de fuite à la terre avec protection personnelle, par exemple un disjoncteur de fuite à la terre qui s'enclenche à un défaut à la terre de 30 mA.



Assurez-vous que rien ni personne

ne puisse passer au-dessus du câble d'alimentation. Faites

particulièrement attention lorsque

vous déplacez la machine ou

lorsque les stabilisateurs sont repliés ou étirés. Risque de

choc électrique.



Le mécanisme d'élévation doit être

attaché à tous les points de soulèvement

de la machine.



Restez à distance ! Personne n'est

autorisé dans la zone de risque de la

machine lorsque celle-ci est en marche. Cette zone peut varier au cours de l'utilisation de la machine.

La machine peut basculer lorsqu'elle

est en marche. Pendant son

fonctionnement, la machine doit être

la plus horizontale possible et les

stabilisateurs complètement étirés.



Ce produit est conforme aux directives CE

en vigueur.



**Marquage environnemental.** Ce

symbole figurant sur le produit ou sur son

emballage indique que ce produit ne peut

pas être traité comme déchet ménager.



En veillant à ce que ce produit soit

correctement éliminé, vous pouvez

contribuer à prévenir les conséquences négatives

potentielles sur l'environnement et les hommes, qui

pourraient sinon être le résultat d'un traitement incorrect des déchets de ce produit.

Pour des informations plus détaillées sur le recyclage de

ce produit, contactez votre commune ou le magasin où

vous avez acheté le produit.

**Option:** Kit de Refroidissement

Air comprimé



Pression



# EXPLICATION DES SYMBOLES

## Explication des niveaux d'avertissement

Il existe trois niveaux d'avertissement.

### AVERTISSEMENT!



**AVERTISSEMENT!** Symbole utilisé en cas de risque de blessures très graves ou de mort pour l'utilisateur ou de dommages pour les environs si les instructions du manuel ne sont pas suivies.

### REMARQUE !



**REMARQUE !** Symbole utilisé en cas de risque de blessures pour l'utilisateur ou de dommages pour les environs si les instructions du manuel ne sont pas suivies.

### ATTENTION !

**ATTENTION !** Symbole utilisé en cas de risque de dommages pour les matériaux ou la machine si les instructions du manuel ne sont pas suivies.

# SOMMAIRE

## Sommaire

### EXPLICATION DES SYMBOLES

Symboles sur la machine .....	2
Explication des niveaux d'avertissement .....	3

### SOMMAIRE

Sommaire .....	4
----------------	---

### INTRODUCTION

Cher client, .....	5
Service professionnel .....	5
Numéro de série .....	5
Domaines d'utilisation .....	5
Responsabilité de l'utilisateur .....	5
Droit de réserve du fabricant .....	5
Équipement des machines .....	6
Quels sont les composants de la machine ? .....	7
Fonctions de la machine .....	8

### SYSTEME HYDRAULIQUE

Système hydraulique de la machine .....	9
Généralités .....	10
Pression principale .....	10
Refroidisseur .....	10

### SYSTEME ELECTRIQUE

Système électrique de la machine .....	11
Généralités .....	12
Circuit haute tension .....	12
Circuit basse tension .....	12

### SYSTÈME DE CONTRÔLE

À quoi correspond quoi sur la télécommande ? ...	13
Symboles sur la commande à distance .....	14
Généralités .....	15
Commande à distance .....	15
Transmission de signaux .....	15
Batterie .....	15
Logiciel de la machine .....	15

### ÉQUIPEMENT DE SÉCURITÉ DE LA MACHINE

Généralités .....	16
-------------------	----

### INSTRUCTIONS DE SÉCURITÉ

Équipement de protection .....	18
Consignes générales de sécurité .....	18
Méthodes de travail .....	19
Facteurs environnementaux extérieurs .....	25

### DÉMARRAGE ET ARRÊT

Avant le démarrage .....	26
Démarrage .....	26
Arrêt .....	26
Contrôle après le travail .....	26

### FONCTIONNEMENT

Modes de fonctionnement .....	27
Explication des commandes .....	27

Désignation des pièces de la machine .....	27
Mode travail .....	28
Fonction supplémentaire .....	28
Mode transport - deux mains .....	29
Mode transport - une main .....	30
Mode transport - rampant .....	30

### OUTILS

Généralités .....	31
Mode travail .....	32
Changer les outils .....	33
Remisage .....	33

### ACCESSOIRES

Kits d'accessoires .....	34
Contrôleur d'entretien .....	35
Quels sont les composants de l'unité de manœuvre ? .....	35

### RÉGLAGES

Élargisseur de rail .....	36
Vue d'ensemble des menus .....	37
Réglages opérationnels .....	37
Travail .....	37
Service .....	38
Disposition du levier .....	41

### ENTRETIEN ET RÉPARATION

Généralités .....	45
Mesures à prendre en amont en cas d'entretien, de réparation ou de recherche de panne .....	45
Après l'entretien et la réparation .....	46
Nettoyage .....	46
Programme d'entretien .....	47

### ENTRETIEN ET RÉPARATION

Contrôle de service .....	50
---------------------------	----

### ENTRETIEN ET RÉPARATION

Fixations .....	51
-----------------	----

### RECHERCHE DE PANNES

Messages d'erreur .....	56
Plan de recherche de pannes .....	61

### CARACTÉRISTIQUES TECHNIQUES

Valeurs guides pour connexion principale .....	63
Pression du système hydraulique .....	63
Fluide hydraulique et lubrifiant .....	64
Valeurs limites prédéfinies .....	64
Caractéristiques techniques .....	65
Portée et déplacement .....	66

### Assurance de conformité UE

Déclaration CE de conformité .....	74
------------------------------------	----

# INTRODUCTION

## Cher client,

Nous vous remercions d'avoir choisi un produit Husqvarna !

Ce mode d'emploi est précieux. Veillez à ce qu'il soit toujours à portée de main sur le lieu de travail. En assimilant et en respectant son contenu (utilisation, entretien, etc.), vous contribuez à prolonger la durée de vie de la machine et aussi à augmenter son prix d'occasion.

## Service professionnel

Les produits Husqvarna sont vendus partout dans le monde et vous assurent à vous, le client, de recevoir une aide et un service de qualité optimale. Lorsque vous avez besoin de pièces de rechange ou de conseils sur nos services et nos garanties, rendez-vous sur [www.husqvarnacp.com](http://www.husqvarnacp.com) pour trouver l'atelier spécialisé le plus proche de chez vous.

## Numéro de série

### DXR250, DXR270, DXR300, DXR310

Le numéro de série de la machine est indiqué sur le réservoir hydraulique, sous le couvercle supérieur gauche.

Sur la plaque figurent :

- La désignation du type de la machine
- Poids
- Le numéro du fabricant
- Le numéro de série de la machine
- Le fabricant

La pompe hydraulique et les moteurs hydrauliques sont équipés de plaques signalétiques indiquant le numéro d'article et l'identifiant du fabricant de la machine.

Veillez spécifier la désignation de type et le numéro de série lorsque vous commandez des pièces de rechange ou contactez le service après-vente.

## Domaines d'utilisation

**La machine est conçue pour :**

- Effectuer la démolition, la fragmentation, la découpe, le détachement, le ramassage et la distribution de parties de bâtiments ou de constructions.
- Être utilisée en milieu à risque dans lequel l'utilisateur peut contrôler la machine sans être présent dans la zone de risque.
- Être utilisée en intérieur ou en extérieur.
- Être utilisée en milieu dangereux dans lequel la machine est soumise à un risque d'effondrement, de contact avec des substances dangereuses, de chaleur importante, etc.

**La machine n'est PAS conçue pour :**

- Être utilisée en milieu classé « explosif ».
- Être utilisée dans une eau dont le niveau risque d'endommager l'équipement de la machine.
- Être utilisée sur une route publique.
- Être utilisée comme véhicule de remorquage, moyen de transport ou matériel de montage.
- Être utilisée dans des milieux dans lesquels l'utilisateur ou des tiers risquent leur vie ou leur santé.
- Être utilisée dans des applications ou des milieux non compatibles avec les recommandations de ce Manuel d'utilisation.

## Responsabilité de l'utilisateur

Il est de la responsabilité du propriétaire/de l'employeur de s'assurer que l'utilisateur possède les connaissances nécessaires pour manipuler la machine en toute sécurité. Les responsables et les utilisateurs doivent avoir lu et compris le Manuel d'utilisation. Ils doivent avoir conscience :

- Des instructions de sécurité de la machine.
- Des diverses applications de la machine et de ses limites.
- De la façon dont la machine doit être utilisée et entretenue.

La législation nationale peut réglementer l'utilisation de cette machine. Recherchez la législation applicable dans le lieu où vous travaillez avant d'utiliser la machine.

## Droit de réserve du fabricant

Husqvarna Construction Products se réserve le droit de modifier les spécifications et les instructions relatives à la machine sans notification préalable. La machine ne peut être modifiée sans la permission écrite du fabricant. La responsabilité incombe au propriétaire si la machine est modifiée après la livraison par Husqvarna Construction Products et sans la permission écrite du fabricant.

Une modification peut engendrer de nouveaux risques pour les utilisateurs, la machine et les environs. Ceux-ci peuvent inclure une altération de la puissance ou une protection inadéquate. Il est de la responsabilité du propriétaire de spécifier les altérations qui vont être faites, de contacter le fournisseur de la machine et d'obtenir son approbation avant d'entamer toute modification.

Toutes les informations et toutes les données indiquées dans ce manuel d'utilisation étaient valables à la date à laquelle ce manuel a été porté à l'impression.

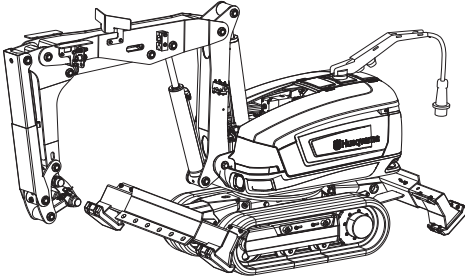
### Contact

Husqvarna Construction Products, Jons väg 19, SE-433 81 Göteborg, Sweden.

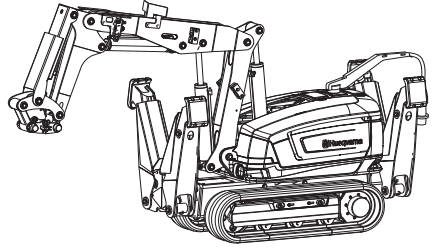
# INTRODUCTION

## Équipement des machines

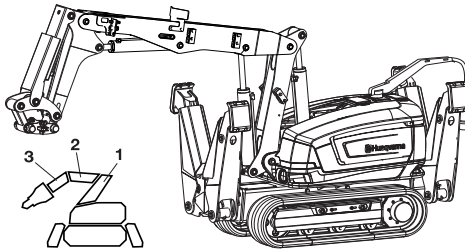
### DXR250



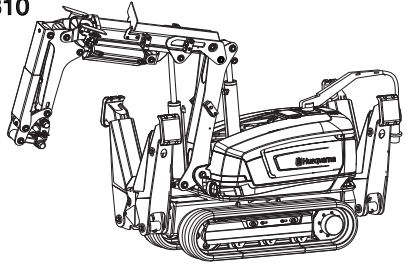
### DXR270



### DXR300



### DXR310



### DXR250

- Moteur - 18,5 kW
- Lames de bulldozer
- Débit d'huile: 65 l/min
- Bras 2: bras fixe , portée : 4483 mm (horizontale avec SB202)

### DXR310

- Moteur - 22 kW
- Stabilisateurs
- Débit d'huile: 75 l/min
- Bras 2: Bras télescopique , portée : 5182 mm (horizontale avec SB202)

### DXR270

- Moteur - 18,5 kW
- Stabilisateurs
- Débit d'huile: 65 l/min
- Bras 2: bras fixe , portée : 4483 mm (horizontale avec SB202)

### Accessoires installés en usine

Pour plus d'informations sur les groupes d'accessoires, consultez la section sur les « Accessoires »

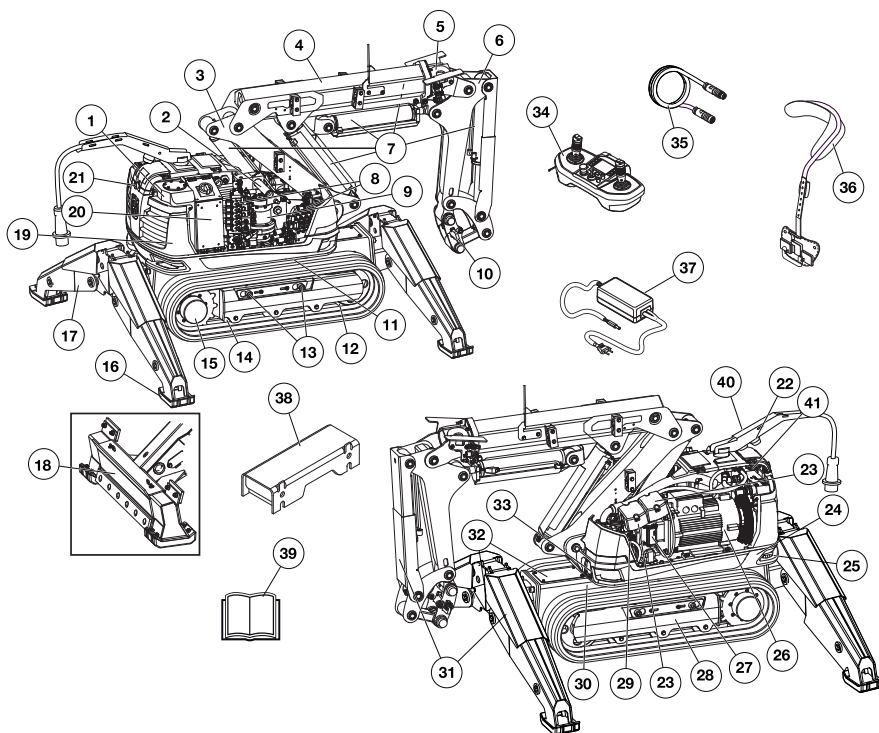
	P1- Groupe 1	P2- Groupe 2	P3- Groupe 3
Protège-cylindre	X	X	X
Fonctions hydrauliques supplémentaires	X	X	X
Kit de Refroidissement		X	X
Kit de protection contre la chaleur			X

### DXR300

- Moteur - 22 kW
- Stabilisateurs
- Débit d'huile: 75 l/min
- Bras 2: bras fixe , portée : 4868 mm (horizontale avec SB202)

Les illustrations contenues dans ce manuel de l'opérateur concernent principalement le modèle DXR310.

# INTRODUCTION



## Quels sont les composants de la machine ?

- |  |   |
|--|---|
| 1 Réservoir hydraulique                              | Couvercle arrière (DXR270)                      |
| 2 Pompe de lubrification pour lubrifier le marteau   | 20 Armoire électrique                           |
| 3 Bras 1   | 21 Arrêt d'urgence                              |
| 4 Bras 2   | 22 Lumière d'avertissement                      |
| 5 Bras télescopique (DXR310)                         | 23 Module de commande                           |
| 6 Bras 3   | 24 Plaque de base                               |
| 7 Cylindres  | 25 Boulons de levage à œillet                   |
| 8 Boîtier à soupapes                                 | 26 Moteur électrique                            |
| 9 Moteur d'orientation                               | 27 Module radio                                 |
| 10 Attache à outils                                  | 28 Unité de rails                               |
| 11 Couronne dentée                                   | 29 Pompe hydraulique                            |
| 12 Roue tendeuse                                     | 30 Châssis                                      |
| 13 Vis pour élargissement du rail                    | 31 Protège-cylindre                             |
| 14 Roue de support                                   | 32 Volets d'inspection (DXR270, DXR300, DXR310) |
| 15 Moteur à propulsion                               | 33 Éclairage de travail                         |
| 16 Pied du stabilisateur                             | 34 Commande à distance                          |
| 17 Stabilisateurs                                    | 35 Câble de communication                       |
| 18 Lames de bulldozer (DXR250)                       | 36 Harnais                                      |
| 19 Contrepoids dans la tour (DXR250, DXR300, DXR310) | 37 Chargeur de batterie                         |
|  | 38 Élargisseur de rail                          |
|  | 39 Manuel d'utilisation                         |
|  | 40 Avertisseur sonore                           |
|  | 41 Prise du câble de communication              |

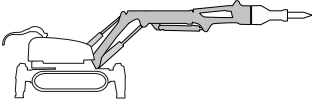
# INTRODUCTION

## Fonctions de la machine

Les fonctions de la machine sont opérées par une interaction entre le système hydraulique, le système électrique et le système de contrôle.

Les fonctions de la machine sont brièvement décrites ci-dessous.

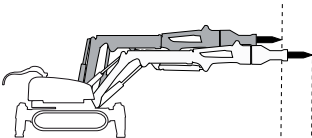
### Système de bras



Le système de bras est divisé en trois parties afin de fournir un mouvement large, une portée longue et une compacité. Étirer les arbres minimise le risque de jeu au niveau des joints.

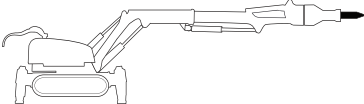
Travaillez le plus près possible de l'objet afin d'utiliser de façon optimale la puissance du système de bras et des cylindres.

Le fonctionnement en parallèle du cylindre 1 et du cylindre 2 permet de modifier la portée de la machine sans déplacer la machine.

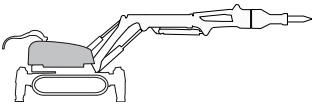


### DXR310 Bras télescopique

La machine est également équipée d'un bras télescopique pour atteindre des endroits plus éloignés. Travaillez le plus près possible de l'objet afin d'utiliser de façon optimale la puissance du système de bras et des cylindres.



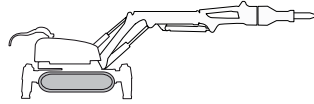
### Tour



La tour possède une rotation illimitée, ce qui vous permet de travailler dans plusieurs directions sans devoir bouger la machine. La machine est équipée d'un frein d'orientation. Lorsque la fonction de rotation n'est pas activée, elle est freinée par des freins passifs.

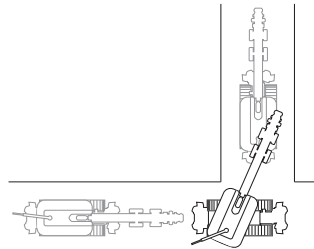
**ATTENTION !** La fonction de rotation de la machine ne doit pas faire l'objet d'une surcharge et par exemple, être utilisée avec des outils dépassant la limite de poids.

## Chenilles

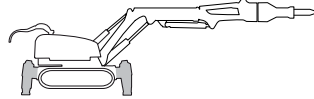


Les chenilles fonctionnent de manière isolée avec des moteurs hydrauliques séparés. Il est possible de faire tourner la machine en faisant fonctionner les chenilles à des vitesses différentes. L'utilisation des rails dans des directions différentes permet à la machine d'effectuer des manœuvres précises. Lorsque la fonction de commande n'est pas activée, les freins passifs bloquent les moteurs de commande.

En mode transport (transport mode), il est possible de manœuvrer les chenilles et la tour simultanément. La fonction peut être utilisée, par exemple, pour travailler dans des espaces confinés.

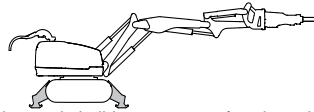


## Stabilisateurs/lames de bulldozer



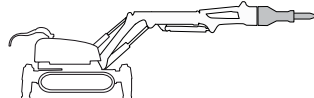
Comme leur nom l'indique, les stabilisateurs ont pour fonction principale de donner de la stabilité à la machine. Utilisez-les toujours lorsque vous travaillez avec la machine.

### DXR250 Lames de bulldozer



Les lames de bulldozer ont pour fonction principale de donner de la stabilité à la machine. Utilisez-les toujours lorsque vous travaillez avec la machine.

## Outils



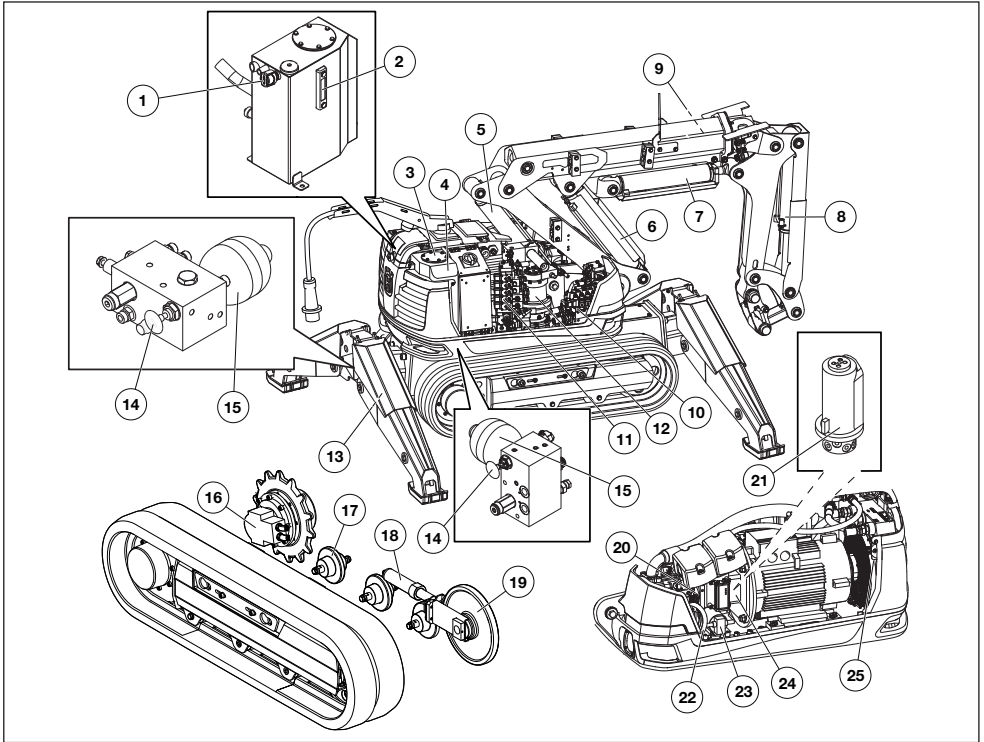
La machine doit être équipée d'outils adaptés aux tâches à effectuer. Le poids et les exigences fonctionnelles de l'outil sont des critères décisifs pour savoir s'il peut être utilisé avec la machine. De plus amples informations sont disponibles dans les chapitres « Outils » et « Caractéristiques techniques » et dans les instructions du fournisseur de l'outil.

## Outils externes (en option)

La machine a été conçue avec des connexions pour des outils à main externes pour le système hydraulique de la machine.



# SYSTEME HYDRAULIQUE



## Système hydraulique de la machine

- 1 Filtre à air
- 2 Indicateur de manette
- 3 Filtre à huile
- 4 Réservoir hydraulique
- 5 Cylindre 1
- 6 Cylindre 2
- 7 Cylindre 3
- 8 Cylindre 4
- 9 Cylindre 5 (DXR310)
- 10 Boîtier de commande 1
- 11 Boîtier de commande 2
- 12 Moteur d'orientation
- 13 Cylindres pour stabilisateurs
- 14 Soupape - relâchement de tension du rail
- 15 Accumulateur - tension du rail
- 16 Moteur de commande
- 17 Roue de support
- 18 Cylindres de mise en tension du rail
- 19 Roue tendeuse
- 20 Pompe hydraulique
- 21 Pivot
- 22 Tuyau pour remplissage d'huile
- 23 Pompe de remplissage
- 24 Pièce intermédiaire
- 25 Refroidisseur

# SYSTEME HYDRAULIQUE

## Généralités

La tâche du système hydraulique est de faire opérer les fonctions de la machine avec de la pression et du flux hydrauliques. Le système consiste en une pompe hydraulique, un réservoir, un refroidisseur, un moteur hydraulique, des cylindres hydrauliques, des filtres et différents types de soupapes. Des tuyaux et des tubes connectent les composants les uns aux autres.

Les soupapes sont utilisées pour contrôler la pression du système hydraulique, le volume du flux et la direction. Les soupapes de contrôle de la pression limitent ou réduisent la pression à la valeur requise. Les soupapes de contrôle du volume agissent sur le flux de fluide hydraulique, et donc sur la vitesse des fonctions. Les soupapes de contrôle des directions dirigent le fluide hydraulique vers les différentes fonctions de la machine.

La pompe hydraulique est de type de déplacement variable et délivre un flux de **DXR250, DXR270**: 0-65 l/min (0-17 gal/min) **DXR300, DXR310**: 0-75 l/min (0-20 gal/min).

## Pression principale

Le système hydraulique présente différents niveaux de pression.

	<b>DXR250</b>	<b>DXR270</b>	<b>DXR300</b>	<b>DXR310</b>
La pression standard, bar	200	200	200	200
La pression principale élevée*, bar	250	250	250	250
Tension de chaîne et stabilisateurs/lames de bulldozer jusqu'à 200 bar.	200	200	200	200
Marteau hydraulique, bar	150 (19 kW)	150 (19 kW)	160 (22 kW)	160 (22 kW)
Limite de pression (Bras t lescopique), bar	-	-	-	180

La pression principale élevée n'est utilisée que pour les stabilisateurs/lames de bulldozer et lors de l'utilisation de certains outils.

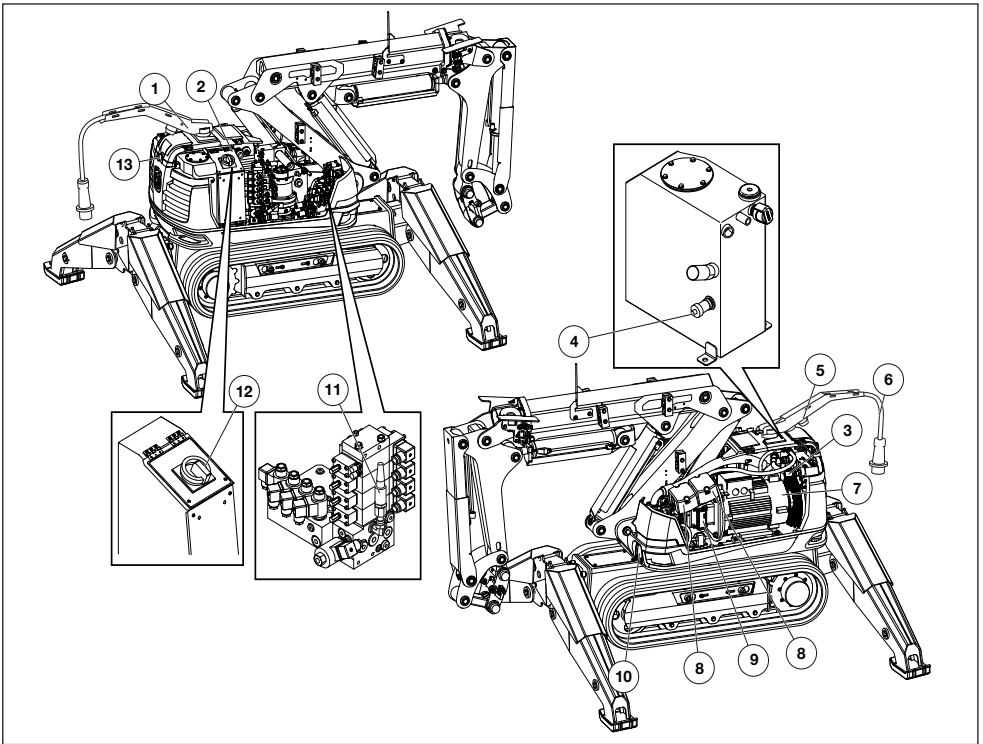
Si plusieurs fonctions sont utilisées simultanément, la pression est paramétrée sur la valeur la plus faible.

Si la température de l'huile dépasse 80 °C (176 °F), la pression du marteau sera automatiquement réduite pour que la machine puisse fonctionner plus longtemps avant la surchauffe.

## Refroidisseur

Le refroidisseur possède une valve de dérivation intégrée protégeant contre une surpression liée, par exemple, à un démarrage à froid.

# SYSTEME ELECTRIQUE



## Système électrique de la machine

- |   |                         |    |                        |
|---|-------------------------|----|------------------------|
| 1 | Antenne                 | 7  | Moteur électrique      |
| 2 | Armoire électrique      | 8  | Module de commande     |
| 3 | Pressostat              | 9  | Module radio           |
| 4 | Capteur de température  | 10 | Éclairage de travail   |
| 5 | Lumière d'avertissement | 11 | Capteur pression       |
| 6 | Câble électrique        | 12 | Interrupteur principal |
|   |                         | 13 | Arrêt d'urgence        |

## Généralités

Le système électrique consiste en un circuit haute tension et un circuit basse tension.

## Circuit haute tension

La haute tension alimente en énergie à la fois le moteur électrique et le circuit basse tension. Un commutateur automatique de sens des phases garantit que le moteur électrique tourne dans le bon sens.

## Alimentation électrique

L'alimentation électrique principale doit être suffisamment puissante et constante pour que le moteur électrique puisse fonctionner sans problème.

Une tension trop élevée ou trop basse entraîne une augmentation de la consommation du moteur électrique, et par conséquent également de sa température, jusqu'à ce que le circuit de sécurité du moteur ne s'enclenche.

## Fusibles

Les fusibles de la boîte de distribution protègent le système électrique en cas de surcharge ou de panne. La prise de courant doit posséder les bons fusibles par rapport au moteur électrique, à la longueur du câble électrique et à la zone du conducteur du câble d'alimentation. Le tableau « Valeurs guides pour connexion principale » du chapitre « Caractéristiques techniques » indique le fusible requis pour le moteur électrique.

La machine est équipée de Softstart et peut être démarrée avec la plupart des types de fusibles.

Un fusible qui ne cesse de sauter témoigne d'un défaut dans le système électrique ou dans la machine qui y est branchée. Vous devez supprimer la source du défaut avant de redémarrer la machine.

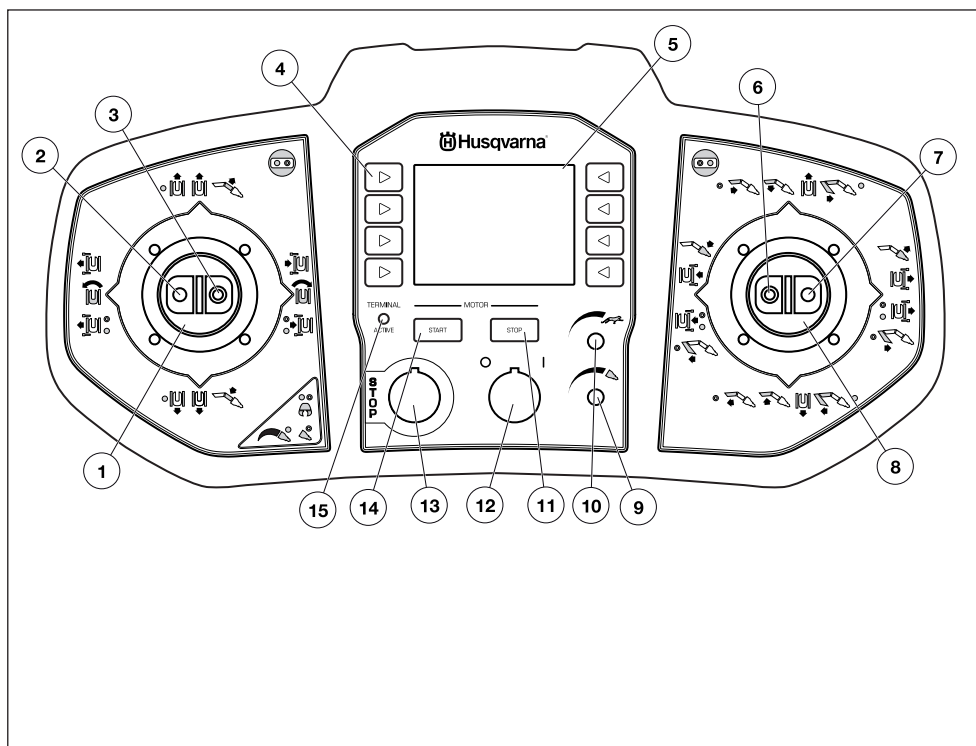
## Câble électrique

La machine est reliée au réseau électrique par un câble d'alimentation triphasée. Il est très important que le câble utilisé soit de la bonne dimension, c'est-à-dire que sa section soit adaptée à la longueur du conducteur afin de contrebalancer les chutes de tension. Les valeurs guides pour la taille du câble sont indiquées dans le tableau « Valeurs guides pour connexion principale » du chapitre « Caractéristiques techniques ».

## Circuit basse tension

Le courant haute tension est réduit à une basse tension dans un module CA/CC. Il est utilisé pour alimenter en électricité le système de contrôle et les fonctions telles que l'éclairage de travail et le remplissage de la pompe.

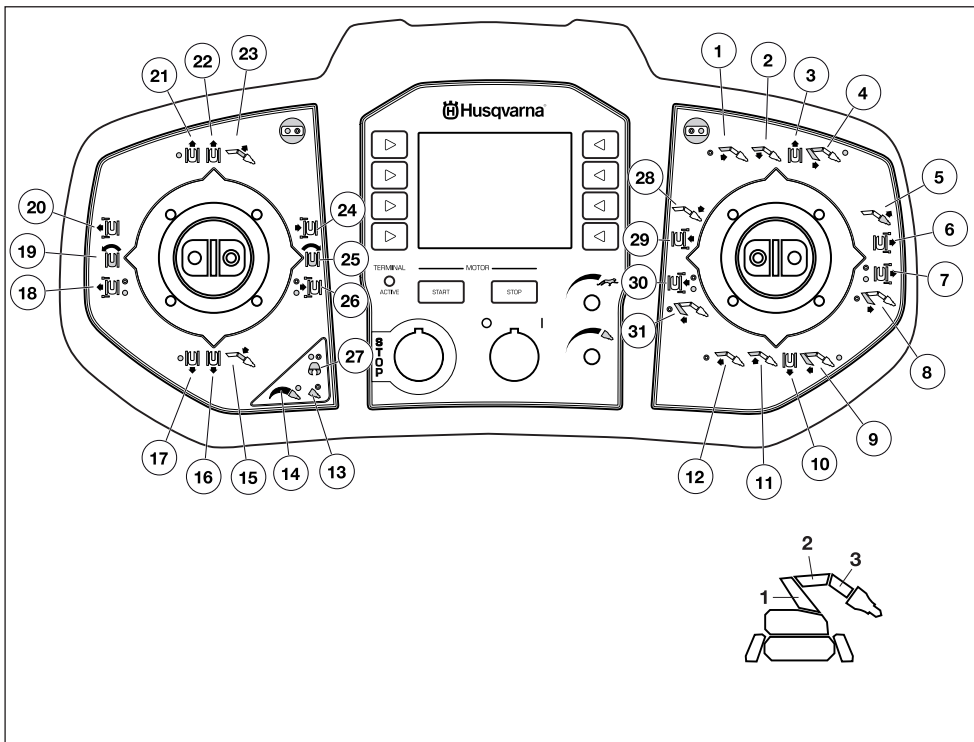
# SYSTÈME DE CONTRÔLE



## À quoi correspond quoi sur la télécommande ?

- |   |   |    |  |
|---|---|----|--|
| 1 | Levier de commande gauche                 | 8  | Levier de commande droit                               |
| 2 | Levier de commande gauche - bouton gauche | 9  | Pression/débit vers outil hydraulique (marteau/fraise) |
| 3 | Levier de commande gauche - bouton droit  | 10 | Vitesse/mouvement flux vers machine                    |
| 4 | Boutons de menu                           | 11 | Bouton d'arrêt du moteur                               |
| 5 | Écran d'affichage                         | 12 | Interrupteur principal                                 |
| 6 | Levier de commande droit - bouton gauche  | 13 | Arrêt de la machine                                    |
| 7 | Levier de commande droit - bouton droit   | 14 | Bouton de démarrage du moteur                          |
|   |   | 15 | Diode électroluminescente, leviers de commande actif   |

# SYSTÈME DE CONTRÔLE



## Symboles sur la commande à distance

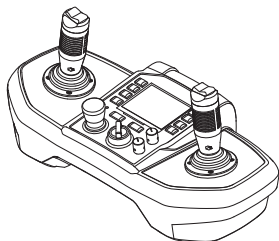
- |    |   |    |   |
|----|---|----|---|
| 1  | Bras télescopique 2 à l'extérieur (DXR310)    | 16 | Chenille gauche vers l'arrière  |
| 2  | Bras 2 vers le bas                            | 17 | Chenilles vers l'arrière  |
| 3  | Chenille droite vers l'avant                  | 18 | Stabilisateur gauche arrière/avant vers le bas                          |
| 4  | Bras 1 et bras 2 à l'extérieur                | 19 | Faire tourner la tour dans le sens contraire des aiguilles d'une montre |
| 5  | Outil d'angle vers l'extérieur                | 20 | Stabilisateur gauche vers le bas  |
| 6  | Stabilisateur droit vers le bas               | 21 | Chenilles vers l'avant  |
| 7  | Stabilisateur droit avant/arrière vers le bas | 22 | Chenille gauche vers l'avant  |
| 8  | Bras 1 à l'extérieur                          | 23 | Bras 3 vers le haut   |
| 9  | Bras 1 et bras 2 à l'intérieur                | 24 | Stabilisateur gauche vers le haut                                       |
| 10 | Chenille droite vers l'arrière                | 25 | Faire tourner la tour dans le sens des aiguilles d'une montre           |
| 11 | Bras 2 vers le haut                           | 26 | Stabilisateur gauche arrière/avant vers le haut                         |
| 12 | Bras télescopique 2 à l'intérieur (DXR310)    | 27 | Autocollant - découpeuses ouvertes/fermées                              |
| 13 | Autocollant - plein débit vers l'outil        | 28 | Outil d'angle vers l'avant  |
| 14 | Autocollant - débit réglable vers l'outil     | 29 | Stabilisateur droit vers le haut  |
| 15 | Bras 3 vers le bas                            | 30 | Stabilisateur droit avant/arrière vers le haut                          |
|    |   | 31 | Bras 1 à l'intérieur  |

# SYSTÈME DE CONTRÔLE

## Généralités

La commande à distance, l'unité électronique et les soupapes de régulation de la commande sont les composants principaux du système de contrôle. Les signaux de la commande à distance sont transmis à la machine via bluetooth ou par un câble. L'unité électronique de la machine transmet les signaux via les soupapes de régulation de la commande au système hydraulique en convertissant le courant électrique en pression hydraulique.

## Commande à distance



La machine est commandée à distance. La transmission des signaux s'opère soit sans fil, via bluetooth, soit par un câble.

Le mouvement des leviers de commande est proportionnel. Un léger mouvement fait avancer la fonction doucement, un mouvement plus important fait augmenter proportionnellement la vitesse de la fonction.

## Transmission de signaux

### Code d'identification

Chaque machine possède son propre code d'identification. Au moment de la livraison, la commande à distance est préprogrammée avec le code d'identification unique de la machine. La commande à distance peut être reprogrammée, réinstallée, pour être utilisée avec une autre machine. Ceci peut être utile si une commande à distance cesse de fonctionner. Référez-vous aux instructions de la rubrique « Réglages », aux paragraphes « Ajustement » et « Connexion modules radio Bluetooth® » pour plus d'informations sur l'ajustement du paramètre.

### Transmission de signaux sans fil

La transmission de signaux sans fil utilise la technologie bluetooth.

### Saut de fréquence automatique

En cas d'interférence dans la communication, la fréquence change automatiquement pour garantir une transmission sans interférence.

## Transmission de signaux par câbles

Le branchement d'un câble arrête la communication sans fil.

Lorsque la machine est commandée par câble, le code d'identification est supprimé et la même commande à distance peut être utilisée pour différentes machines ayant des systèmes de contrôle de même version.

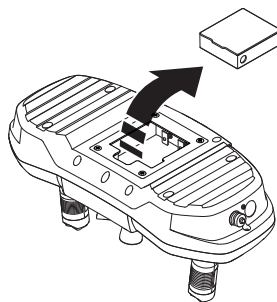
## Batterie

La batterie est de type Li-ion. La durée de fonctionnement est d'environ 8-10 heures par charge. Le froid extrême amoindrit la capacité et la durée de fonctionnement de la batterie. La durée de fonctionnement diminue également à mesure que l'écran est actif.

Pour économiser la batterie, l'écran passe en mode économie d'énergie après 20 secondes. Après dix minutes d'inactivité, la communication radio est déconnectée et la commande à distance passe en mode attente. Allumez l'écran en appuyant sur l'un des boutons de fonction.

Un message apparaît à l'écran environ 30 minutes avant que la batterie ne soit complètement à plat. Il est impossible d'activer la commande à distance si la capacité de la batterie est trop basse.

## Charger la batterie



Il faut charger la batterie avant de pouvoir utiliser la commande à distance pour la première fois.

Le temps de chargement d'une batterie à plat est d'environ 2-3 heures. La diode est rouge lorsque le chargement démarre et devient verte lorsque la batterie est pleine. Lorsque la batterie est pleine, le chargeur envoie à la batterie un courant de service jusqu'à ce qu'il soit débranché.

Gardez le chargeur de la batterie au sec et à l'abri des variations de température.

La batterie est donc chargée lorsque le câble de communication est branché entre le terminal et la machine. L'icône de la batterie sur l'écran du terminal affiche l'état de charge.

## Logiciel de la machine

Contactez votre atelier d'entretien en cas de problème avec le logiciel de la machine ou en cas de besoin de mise à jour.

# ÉQUIPEMENT DE SÉCURITÉ DE LA MACHINE

## Généralités

Cette section traite des équipements de sécurité de la machine et de leur fonction. Pour en savoir plus sur l'inspection et l'entretien, consultez les instructions à la rubrique Entretien et réparation.

Les dispositifs de sécurité de la machine ont pour objectif une protection soit personnelle soit mécanique. Certains dispositifs fournissent une double protection.



**AVERTISSEMENT! Ne modifiez pas les dispositifs de sécurité de la machine et vérifiez régulièrement leur bon fonctionnement. La machine ne doit pas être utilisée en cas d'absence ou d'avarie des plaques de protection, des capots de protection, des interrupteurs de sécurité ou de tout autre dispositif de sécurité.**

## Protection de personnes

### Indication de position zéro

Si l'un des leviers de commande est en position opérationnelle lorsque la commande à distance est démarrée, la fonction sera bloquée. L'utilisateur en est informé par le biais d'un message d'erreur s'affichant sur l'écran. Pour réinitialiser la fonction, éteignez et rallumez la commande à distance.

La fonction protège également des problèmes dans le potentiomètre ou des ruptures de câbles.

### Limite de tension du signal

La limite de tension du signal empêche la machine d'effectuer des mouvements inattendus en cas de rupture de câble ou de court-circuit.

Le niveau de tension des signaux de contrôle doit être compris entre une valeur maximale et une valeur minimale. Si le niveau de tension sort de l'intervalle autorisé, la machine s'arrête.

### Dispositif de protection des leviers de commande

Le dispositif de sécurité réduit le risque de bouger accidentellement la machine en bloquant le circuit de commande dès que les leviers de commande ont été dans le neutre pendant trois secondes.

Le circuit de commande est activé par le bouton gauche du levier de commande droit. Il est activé lorsque le bouton est relâché. Ceci empêche de laisser le bouton en position active.

### Blocage radio

Si la commande à distance perd la connexion pendant deux minutes, l'unité électronique dans la machine est bloquée sur les signaux radio. Un message s'affiche à l'écran. Confirmez le message pour revenir au fonctionnement normal.

Le dispositif de sécurité garantit que l'utilisateur sache quelle machine va démarrer et qu'il utilise la bonne commande à distance pour la machine en question. Ceci est particulièrement important lorsqu'il y a plusieurs machines dans le même espace de travail.

## Code d'identification

La commande à distance et la machine sont connectées par le biais d'un code d'identification pré-programmé. Le code d'identification garantit d'utiliser la bonne commande à distance pour la bonne machine.

Si plusieurs machines sont utilisées dans le même espace de travail, vous risquez de mélanger les commandes à distance.

Coupez le courant alimentant la commande à distance et la machine. Appuyez sur l'avertisseur sonore pour voir quelle machine est connectée à la commande à distance. La machine va bipier et clignoter à trois reprises. N'activez pas la commande à distance avant de vous être assuré qu'il s'agissait de la bonne machine.

Lorsque vous dirigez la machine avec des câbles, le code d'identification est supprimé et le même système de contrôle peut être utilisé pour différentes machines si celles-ci acceptent la même version de système de contrôle.

## Saut de fréquence automatique

En cas d'interférence dans la communication, la fréquence change automatiquement pour garantir une transmission sans interférence.

## Arrêt d'urgence/arrêt de la machine

Le bouton d'arrêt de la commande à distance et l'arrêt d'urgence de la machine coupent l'alimentation du moteur électrique.

## Mise à la terre de protection

La machine et ses composants sont connectés à des conducteurs de terre dans le câble électrique. En cas de défaut, un fusible est déclenché et le courant est coupé.

La machine doit être branchée à une prise avec mise à la terre de protection. S'il n'y a pas de conducteurs de terre ou si ceux-ci sont mal connectés, se sont détachés ou sont mobiles dans un terminal, le courant restera ouvert et il peut être extrêmement dangereux de toucher la machine.

Si vous avez une raison de penser que la mise à la terre de protection a été endommagée, éteignez la machine et débranchez le câble électrique jusqu'à ce que la mise à la terre soit réparée.

Toujours brancher la machine via un disjoncteur de fuite à la terre avec protection personnelle, par exemple un disjoncteur de fuite à la terre qui s'enclenche à un défaut à la terre de 30 mA.

## Frein hydraulique

Les moteurs hydrauliques sont utilisés lors du déplacement de la machine. Tous les moteurs hydrauliques sont équipés de freins. Ces moteurs hydrauliques contiennent des soupapes d'équilibrage empêchant un flux incontrôlé dans le moteur, par ex. lors de la descente d'une pente ou du stationnement de la machine. La soupape d'équilibrage ferme l'ouverture du réservoir lorsque les moteurs de commande ne sont pas utilisés.



---

# ÉQUIPEMENT DE SÉCURITÉ DE LA MACHINE

---

## **Frein mécanique**

Le moteur de commande de la machine est équipé d'un frein de stationnement mécanique. La machine est freinée jusqu'à ce que sa commande soit activée.

## **Verrouillage de l'interrupteur principal**

L'interrupteur principal sur la machine peut être verrouillé avec un cadenas pour empêcher des personnes non autorisées de faire démarrer la machine.

## **Protection mécanique**

### **Relais automatique de rotation de phase**

Le relais automatique de rotation de phase empêche le moteur électrique de démarrer avec le mauvais sens de rotation, ce qui causerait des dégâts mécaniques.

### **Protection du moteur**

Pour éviter une surcharge, le moteur est équipé de relais bimétalliques dans le revêtement du moteur qui coupent le courant si le moteur devient trop chaud.

Il est impossible d'utiliser les outils si le moteur est trop chaud. Les autres fonctions de la machine peuvent être utilisées à demi-vitesse afin de faciliter l'évacuation de la machine de milieux à risques.

Une fois que la température du moteur a baissé et a retrouvé son niveau normal, toutes les fonctions sont de nouveau utilisables.

Le démarreur à variations de fréquence de la machine est équipé d'un coupe-circuit moteur qui s'enclenche si le courant reste trop élevé trop longtemps. Les fonctions de la machine reviennent à la normale après environ trois minutes.

### **Fusibles**

Les fusibles sont utilisés pour protéger les composants suivants et pour prévenir un feu en cas de défaut ou de surcharge de composants électriques.

### **Soupapes de décharge**

Le système hydraulique de la machine est équipé de soupapes de décharge. Elles protègent le système hydraulique d'une pression trop forte et les composants mécaniques d'une surcharge.

### **Soupape de pompage**

La soupape de pompage vidange le flux hydraulique dans le réservoir et soulage la pression sur le système hydraulique. Aucune pression n'entre dans les cylindres et le risque de mouvements inattendus est écarté. Ceci se produit, par exemple, après trois secondes d'inactivité.

# INSTRUCTIONS DE SÉCURITÉ

## Équipement de protection

### Équipement de protection personnelle



**AVERTISSEMENT! Un équipement de protection personnelle homologué doit impérativement être utilisé lors de tout travail avec la machine. L'équipement de protection personnelle n'élimine pas les risques mais réduit la gravité des blessures en cas d'accident. Demander conseil au concessionnaire afin de choisir un équipement adéquat.**

Toujours utiliser:

- Casque de protection.
- Protecteur d'oreilles.
- Lunettes protectrices ou visière.
- Vêtements confortables, robustes et serrés qui permettent une liberté totale de mouvement.
- Gants de protection.
- Bottes ou chaussures anti-dérapantes et stables.
- Lorsque vous vous trouvez dans des milieux où l'air peut nuire à votre santé, utilisez un masque respiratoire, un masque à gaz ou un casque à aduction d'air libre.
- Une trousse de premiers secours doit toujours être disponible.

### Autre équipement de protection

- Utilisez une protection contre les chutes si vous travaillez en hauteur ou s'il y a un risque d'effondrement. L'utilisateur et la machine doivent être sécurisés par des protections contre les chutes séparées.
- Utilisez un équipement de filtrage et des vêtements de protection adaptés lorsque vous travaillez en milieu chaud.
- Des barrières doivent être placées pour informer les personnes à proximité de la machine de la zone de risque qui accompagne celle-ci.
- Les pièces de la machine doivent être sécurisées lors de la maintenance et de l'entretien.

## Consignes générales de sécurité



**AVERTISSEMENT! Lire attentivement et bien assimiler le manuel d'utilisation avant d'utiliser la machine.**

La machine est utilisée dans des milieux très divers et pour différents types de travaux, ce qui rend impossible de prévenir tous les risques. Soyez toujours vigilant et utilisez l'appareil avec bon sens. Évitez toutes les situations pour lesquelles vous ne vous estimez pas suffisamment qualifié. Si, après avoir lu ces instructions, vous ne vous sentez toujours pas à l'aise quant à la manière de procéder, il convient de consulter un expert avant de poursuivre. N'hésitez pas à prendre contact avec votre revendeur si vous avez des questions sur l'utilisation de la machine. Nous sommes à votre disposition et vous conseillons avec plaisir pour vous aider à utiliser votre machine en toute sécurité et de façon efficace.

Utilisez les instructions de sécurité comme un guide et une aide pour pouvoir détecter vous-même les risques éventuels et prendre des mesures pour les prévenir.

Faites régulièrement contrôler la machine par votre revendeur Husqvarna afin qu'il procède aux installations et réparations adéquates.

## Gestion et utilisateur

Les gestionnaires de l'entreprise et l'utilisateur sont chargés de l'identification et de la prévention des risques afin de garantir que le personnel et l'équipement ne sont pas en danger.

### Responsabilités

#### Il incombe aux gestionnaires et à l'utilisateur de confirmer :

- Que les lois, réglementations et autres directives nationales et locales sont appliquées. Ceci peut concerner l'équipement de protection, les niveaux de limite pour le bruit, les barrières, etc.
- Que l'utilisateur possède la formation et l'expérience adéquates pour effectuer le travail en toute sécurité.
- Que les personnes non autorisées n'ont pas le droit de pénétrer dans les zones présentant un risque d'accidents.
- Personne n'est autorisé dans la zone de risque de la machine lorsque celle-ci est en marche.
- Que les personnes admises dans la zone de travail sont formées et disposent d'un équipement de protection.
- Que la machine n'effectue que les tâches pour lesquelles elle est conçue.
- Que la machine est utilisée en toute sécurité.
- Que la machine est correctement branchée à une alimentation électrique appropriée et possède les bons fusibles.
- Que l'utilisateur est informé du milieu dans lequel il travaille, à savoir de la solidité de la structure du sol, de l'emplacement des murs porteurs, des câbles et des tuyaux.

### Consignes concernant l'utilisateur :

- L'utilisateur doit recevoir les informations et la formation suffisantes pour posséder une connaissance satisfaisante des fonctions, des propriétés et des limites de la machine.
- L'utilisateur doit tenter de prévoir les risques de la tâche à effectuer et évaluer la zone de risque de la machine. Soyez toujours prudent et utilisez votre bon sens !
- Il est de la responsabilité de l'utilisateur de suspendre son travail avec la machine si les risques augmentent et de s'assurer que la machine n'est pas utilisée par erreur. La machine ne doit pas être remise en marche si le risque n'a pas été éliminé.
- L'utilisateur ne doit pas être sous l'influence de drogues ou d'autres substances susceptibles d'altérer ses réactions ou son jugement.
- L'utilisateur doit utiliser un équipement de protection adapté à sa situation de travail particulière.
- L'utilisateur doit s'assurer que la machine ne peut pas être utilisée par des personnes non autorisées, par exemple, en ne laissant pas la commande à distance sans surveillance.

# INSTRUCTIONS DE SÉCURITÉ

## En cas d'accident

Il est de la responsabilité de l'employeur de mettre au point un plan d'action et de former les utilisateurs des machines pour qu'ils sachent comment réagir face à un accident. Agissez d'abord pour sauver les vies humaines, puis seulement ensuite pour éviter des dégâts matériels. Apprenez comment administrer les premiers secours !

### Mesures à prendre en cas d'accident :

- Adoptez une vision d'ensemble. Y a-t-il des blessés ? Quelqu'un se trouve-t-il encore dans la zone où a eu lieu l'accident ?
- Alertez les services de secours et préparez-vous à leur donner certaines informations.
- Effectuez les premiers gestes et préparez un chemin d'accès pour l'équipe de secours.
- Assurez-vous que quelqu'un accompagne le(s) blessé(s) à l'hôpital.
- Sécurisez la scène de l'accident.
- Contactez la direction.
- Contactez les proches.
- Tentez de déterminer la cause de l'accident.
- Mettez des mesures en place afin de prévenir de nouveaux accidents.
- Informez toujours Husqvarna Construction Products en cas d'accidents réels ou évités de justesse, que la machine ait été impliquée directement ou indirectement dans l'incident.

## Méthodes de travail



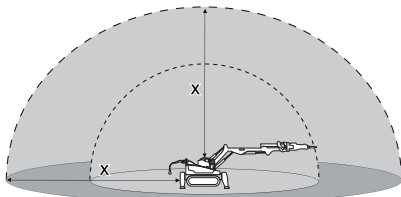
**AVERTISSEMENT! Lire toutes les consignes et instructions de sécurité. Le non-respect des instructions et avertissements suivants peut provoquer des accidents graves voire mortels, à l'utilisateur ou à d'autres personnes.**

Le présent chapitre décrit les consignes de sécurité de base relatives à l'utilisation de la machine. Aucune de ces informations ne peut remplacer l'expérience et le savoir-faire d'un professionnel. Si vous êtes confronté à une situation où vous pensez ne pas être en sécurité, arrêtez immédiatement et consultez un spécialiste. Veuillez contacter votre revendeur, votre atelier de réparation ou un utilisateur expérimenté. Il convient d'éviter tous les travaux pour lesquels vous ne vous sentez pas suffisamment qualifié !

## Sécurité dans l'espace de travail

### La zone de risque de la machine

Personne n'est autorisé dans la zone de risque de la machine lorsque celle-ci est en marche. Ceci s'applique également à l'utilisateur.



La zone de travail est limitée à la portée de la machine, mais la zone de risque varie en fonction de la méthode et de l'objet

de travail, de la surface, etc. Étudiez les risques éventuels avant d'entamer le travail. Si les conditions changent au cours du travail, la zone de risque doit être redéfinie.

### Espace de travail

- Définissez et délimitez la zone de risque. Personne n'est autorisé dans la zone de risque de la machine lorsque celle-ci est en marche.
- S'assurer que l'éclairage de la zone de travail est suffisant pour que l'environnement de travail soit de toute sécurité.
- La machine peut être télécommandée sur de longues distances. N'utilisez la machine que si vous la maîtrisez parfaitement et avez une vision claire de sa zone de risque. Si la vue de la machine et de sa zone de risque n'est pas suffisante, il faut utiliser un système de caméras.
- Ne commencez jamais à travailler avec la machine avant d'avoir éliminé tout obstacle de la zone de travail.
- Soyez attentif lorsque vous travaillez dans des milieux présentant un risque important de dérapage en raison d'un sol inégal ou de matériaux mobiles comme l'huile ou la glace.
- Inspectez le sol, les murs porteurs, etc., pour éviter que des matériaux, des machines ou des personnes ne tombent et traitez tout risque potentiel avant de commencer à travailler.
- Lorsque vous travaillez en hauteur, sur des toits ou des plateformes par exemple, augmentez la taille de la zone de risque. Définissez et délimitez la zone de risque au niveau du sol et assurez-vous qu'aucun matériau ne puisse tomber et causer des blessures.
- N'utilisez pas la machine dans des milieux présentant un risque d'explosion. Tenez compte du risque de formation d'étincelles lorsque vous travaillez en milieu inflammable.
- Vérifiez toujours les câbles électriques et les conduites et marquez les endroits où ils passent.
- Dans des espaces confinés, l'air peut rapidement devenir dangereux pour la santé, en raison notamment de la poussière et des gaz. Utilisez un équipement de protection et assurez-vous que la ventilation est satisfaisante.

## Sécurité électrique

- Contrôlez que la tension secteur est conforme aux indications sur la plaque de la machine.
- La machine doit être branchée à une mise à la terre de protection en service.
- Inspecter tous les câbles et connexions. Des câbles électriques endommagés peuvent empêcher le bon fonctionnement de la machine et causer des blessures. N'utilisez pas de connecteurs ou de câbles endommagés.
- Le coffret électrique ne doit pas être ouvert lorsque la machine est branchée. Certains composants sont constamment sous tension, même si la machine est éteinte.
- Toujours brancher la machine via un disjoncteur de fuite à la terre avec protection personnelle, par exemple un disjoncteur de fuite à la terre qui s'enclenche à un défaut à la terre de 30 mA.

# INSTRUCTIONS DE SÉCURITÉ

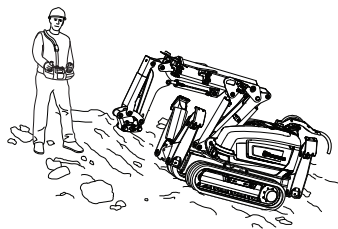
- La machine ne doit jamais être utilisée dans un niveau tel qu'il puisse atteindre la partie supérieure de l'équipement. Il est possible que l'équipement soit endommagé et que la machine soit sous tension, ce qui peut causer des blessures.
- Assurez-vous que rien ni personne ne puisse passer au-dessus du câble d'alimentation. Faites particulièrement attention lorsque vous déplacez la machine ou lorsque les stabilisateurs sont repliés ou étirés. Risque de choc électrique.
- Afin d'éviter la surchauffe, n'utilisez pas de câble électrique enroulé.
- Éteignez toujours la machine lorsque vous effectuez des travaux de maintenance ou lorsque vous ne l'utilisez pas. Débranchez le câble électrique et placez-le de telle manière qu'il ne puisse pas être branché par erreur.
- Ne vous placez jamais à un endroit où vous risquez de vous faire écraser. La machine peut très rapidement changer de position. Ne vous placez jamais sous un bras levé, même si la machine est arrêtée.
- Lorsque la machine est alimentée en électricité, il est possible que le ventilateur du radiateur commence à tourner. Ne mettez jamais les doigts dans le compartiment du ventilateur !
- Lorsque vous travaillez seul, réduisez les risques en vous assurant d'être en mesure le cas échéant, de faire retentir une alarme d'urgence via un téléphone portable ou un autre dispositif.
- Lorsque vous vous déplacez sur une surface plane, marchez toujours derrière ou à côté de la machine. Lorsque vous travaillez ou vous déplacez sur une surface glissante, placez-vous à un niveau supérieur à celui de la machine.

## Sécurité du personnel



**AVERTISSEMENT! Cette machine génère un champ électromagnétique en fonctionnement. Ce champ peut dans certaines circonstances perturber le fonctionnement d'implants médicaux actifs ou passifs. Pour réduire le risque de blessures graves ou mortelles, les personnes portant des implants médicaux doivent consulter leur médecin et le fabricant de leur implant avant d'utiliser cette machine.**

- Ne jamais utiliser la machine en cas de fatigue, d'ingestion d'alcool, de drogues ou de certains médicaments pouvant agir sur la vision, la capacité de jugement ou la coordination.
- Utiliser les équipements de protection personnelle. Voir au chapitre "Équipement de protection personnelle".
- Des produits chimiques tels que des dégraissants, de la graisse et du fluide hydraulique peuvent donner des allergies en cas de contacts répétés avec la peau. Évitez le contact avec la peau, utilisez un équipement de protection.
- Lorsqu'elle est en marche, la machine peut générer de la poussière et des fumées pouvant contenir des produits chimiques nocifs. C'est pourquoi il est essentiel de connaître le matériau travaillé et de porter un masque à poussière ou respiratoire approprié. Il est particulièrement important de porter un système de sécurité respiratoire lors de travaux en intérieur, en raison de la ventilation limitée. Dans certaines situations, il peut être également approprié d'appliquer de l'eau afin de réduire la poussière.
- Ne marchez pas sur le câble de commande ou d'alimentation en électricité ; vous risquez de vous y prendre les pieds.
- N'utilisez pas la commande à distance par câbles lorsque vous travaillez ou vous déplacez dans des endroits où la machine risque de basculer. L'utilisateur doit être désolidarisé de la machine.
- Une mauvaise manœuvre ou un accident imprévisible peuvent provoquer un effondrement. Ne vous placez jamais sous l'objet de votre travail.



## Fonctionnement

### Généralités

- Seules les personnes autorisées et formées ont le droit d'utiliser la machine et ses outils.
- N'utilisez jamais une machine en mauvais état. Effectuez les contrôles et les travaux d'entretien et de réparation conformément aux instructions du Manuel d'utilisation.
- Traitez les problèmes et réparez les dommages dès qu'ils apparaissent. Empêchez quiconque d'utiliser la machine tant que le problème n'a pas été réglé.
- Si la machine ne fonctionne plus, coupez le moteur avant de vous approcher de la machine.
- La machine n'a été testée et approuvée qu'avec l'équipement fourni et recommandé par le fabricant.
- Ne jamais modifier, sous aucun prétexte, la construction initiale de la machine sans l'autorisation du fabricant. N'utiliser que des accessoires et des pièces d'origine. Toute modification non autorisée et/ou tout emploi d'accessoires non homologués peuvent provoquer des accidents graves voire mortels pour l'utilisateur et les autres.
- Ne modifiez pas les dispositifs de sécurité de la machine et vérifiez régulièrement leur bon fonctionnement. La machine ne doit pas être utilisée en cas d'absence ou d'avarie des plaques de protection, des capots de protection, des interrupteurs de sécurité ou de tout autre dispositif de sécurité.
- Assurez-vous que tous les écrous et boulons sont correctement serrés.
- La machine doit rester propre. Les signes et autocollants doivent être parfaitement lisibles.
- Suivez avec attention les instructions de la machine et de l'outil lorsque vous remplacez des pièces afin d'éviter toute blessure.

# INSTRUCTIONS DE SÉCURITÉ

- Coupez l'alimentation électrique avant d'arrêter la commande à distance ou de quitter la machine afin d'éviter tout risque d'utilisation involontaire.
- Tenir fermement les leviers de commande ne rend pas la machine plus solide ou plus rapide. Au contraire, les leviers risquent de céder et d'imposer des réparations inutiles.
- Ne soulevez pas la commande à distance avec les leviers.

## Apprentissage et formation

Les nouveaux utilisateurs doivent être formés par des utilisateurs expérimentés dotés d'une bonne capacité de jugement lorsqu'ils surveillent le travail.

- Entraînez-vous à arrêter la machine et à trouver rapidement le bouton d'arrêt. Entraînez-vous à manœuvrer la machine dans différentes directions, sur une pente et sur diverses surfaces.
- Testez la stabilité de la machine en conditions contrôlées. Entraînez-vous à procéder à une évacuation rapide.
- À la fin de la formation, l'utilisateur doit être conscient des limites de la machine en termes de portée, de capacité et de stabilité, et également être capable de manœuvrer la machine en toute sécurité.

## Manœuvre

### Généralités

- Si plusieurs machines sont utilisées dans le même espace de travail, vous risquez de mélanger les commandes à distance.  
Coupez le courant alimentant la commande à distance et la machine. Appuyez sur l'avertisseur sonore pour voir quelle machine est connectée à la commande à distance. La machine va bipier et clignoter à trois reprises. N'activez pas la commande à distance avant de vous être assuré qu'il s'agissait de la bonne machine.
- Attendez que la commande à distance soit éteinte et que le moteur soit arrêté pour pénétrer dans la zone de risque de la machine.
- Ne laissez jamais la machine sans surveillance avec le moteur en marche.
- La machine peut basculer lorsqu'elle est en marche. Pendant son fonctionnement, la machine doit être la plus horizontale possible et les stabilisateurs complètement étirés.
- Il est parfois difficile de déterminer quel côté de la machine est l'avant et lequel est l'arrière. Consultez les indications de direction sur les côtés des rails de la machine afin d'éviter une mauvaise utilisation.
- Lorsque le travail est terminé, posez le bras sur le sol avant d'éteindre la machine.

### Stabilisateurs/lames de bulldozer

- Lorsque les stabilisateurs/lames de bulldozer sont relevés, le bras doit être rétracté pour minimiser le risque que la machine ne se renverse.
- Les stabilisateurs/lames de bulldozer de la machine peuvent quitter le sol, particulièrement en cas de travail avec un marteau ou une benne hydraulique. Plus la machine est en hauteur, plus la charge à laquelle est soumis le reste du mécanisme de soutien est importante.

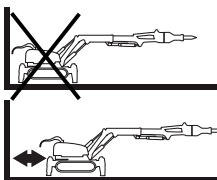
- En cas de heurts, le risque de basculement de la machine ou d'impact important sur les stabilisateurs/lames de bulldozer est plus important lorsque vous travaillez avec le marteau hydraulique. Tenez compte de ce risque et mettez en place des mesures de sécurité appropriées pour éviter des blessures personnelles ou des dégâts mécaniques.

### Fonction de rotation

- Si le mécanisme de rotation de la machine tombe en panne, il est possible que la partie supérieure de la machine tourne librement, pouvant causer des blessures personnelles ou des dégâts mécaniques. Restez à distance.
- C'est en se déplaçant directement vers l'avant ou vers l'arrière que la machine est la plus stable. Lorsque la partie supérieure de la machine tourne sur le côté, les stabilisateurs doivent être baissés et le système de bras manœuvré de telle manière qu'il soit le plus proche possible du sol.
- Il est parfois difficile de prévoir le sens de rotation. Faites tourner le système avec précaution jusqu'à avoir trouvé le sens de rotation.

### Système de bras

- N'utilisez pas le système de bras et la fonction de rotation pour frapper, démolir ou décaper.
- N'utilisez pas le bras lorsque les stabilisateurs/lames de bulldozer sont en position relevée. Les stabilisateurs/lames de bulldozer apportent de la stabilité et réduisent le risque de retournement de la machine.
- Lorsque le système de bras est utilisé avec toute sa portée, la charge augmente, et donc également le risque de basculement. Positionnez la machine le plus près possible de l'objet du travail.
- Ne sécurisez pas la machine en la calant contre des objets fixes (des murs par ex.) pour augmenter la force exercée sur l'objet. La machine, mais également l'outil, peuvent être soumis à une surcharge.

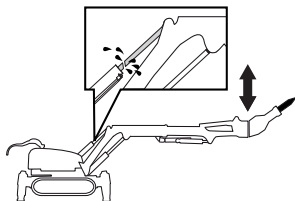


- Ne travaillez pas avec les cylindres de la machine en position finale intérieure ou extérieure afin d'éviter une surcharge. Arrêtez-vous à quelques centimètres de la position maximale. Le fluide hydraulique possède alors une meilleure capacité à réduire les impacts et les vibrations.

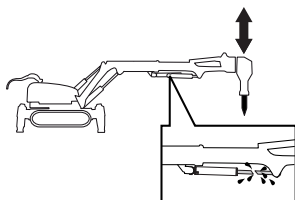
# INSTRUCTIONS DE SÉCURITÉ

- Deux positions créent des tensions particulièrement fortes sur chaque cylindre.

Les cylindres 1 et 2 sont en position extérieure et le marteau travaille vers le haut. Ne mettez jamais les cylindres en position finale.



Le cylindre 3 est en position extérieure et le marteau travaille vers le bas. Ne mettez jamais les cylindres en position finale.



## DXR310

- N'utilisez jamais le bras télescopique pour appuyer l'outil contre l'objet.

### Proximité des bords

- La machine peut glisser en raison d'une surface inappropriée, d'une mauvaise utilisation, etc. Soyez particulièrement attentif lorsque vous travaillez près d'arbres ou de fossés, ou en hauteur.
- Attachez toujours la machine et les outils mobiles lorsque vous travaillez près de bords.
- Assurez-vous que la machine est stable et ne se rapproche pas du bord pendant que le travail est en cours.
- Vérifiez que la surface sur laquelle est posée la machine possède une force portante satisfaisante. Les vibrations peuvent affecter la force portante.

### Surfaces irrégulières

- Tendez les stabilisateurs de manière à ce qu'ils soient positionnés juste au-dessus de la surface lorsque vous vous déplacez sur des sols irréguliers.
- Dans certains cas, le bras peut être utilisé pour soulever la roue d'entraînement au-dessus de bosses. Le bras ne doit jamais être tourné ou levé en raison du risque de basculement.
- Des surfaces irrégulières peuvent faire pencher la machine, et même la faire se renverser. Faites rentrer le système de bras de la machine vers l'intérieur afin de déplacer le centre de gravité le plus proche possible du centre de la machine et de réduire le risque de basculement.

- Les surfaces à faible force portante peuvent faire changer la machine de direction ou la faire se retourner sans prévenir. Vérifiez toujours la force portante et les propriétés de la surface avant de mettre en route la machine. Faites également attention aux trous recouverts par des matériaux à faible force portante.
- Les chenilles de la machine produisent un bas niveau de friction contre les surfaces lisses. L'eau, la poussière et les contaminants peuvent réduire encore davantage la friction. Lors de la définition de la zone de risque, tenez compte du fait qu'une friction moindre augmente le risque que la machine dérape.

### Espaces confinés

- Il peut être difficile de travailler dans des espaces confinés avec des stabilisateurs étirés. La stabilité de la machine est alors considérablement réduite. Adaptez votre travail en conséquence. Le risque que la machine bascule est plus important si le bras balance à l'extérieur du stabilisateur.
- Lorsque vous vous déplacez dans des espaces confinés, il est possible que la largeur des rails diminue, augmentant ainsi le risque de basculement de la machine. Le risque que la machine bascule est plus important si le bras balance à l'extérieur du stabilisateur.

### Sol glissant

- Les surfaces glissantes, les escaliers, les rampes, etc., peuvent présenter des risques majeurs lorsque vous vous déplacez et travaillez. Lorsque la pente est supérieure à 30°, il y a un risque que la machine bascule.
- Le système de bras et les stabilisateurs de la machine doivent être placés le plus bas possible afin de réduire le risque de basculement.
- Ne faites pas fonctionner les chenilles et la tour simultanément lorsque vous vous déplacez sur une surface glissante afin de réduire le risque de déplacement inattendu.
- Évitez d'avancer sur les côtés sur un sol incliné - allez vers le haut ou vers le bas. Assurez-vous que le système de bras de la machine est tourné vers le haut sur un terrain en pente.
- Placez-vous toujours au-dessus de la machine lorsque vous la déplacez sur une pente. La machine risque de basculer.
- Attachez la machine si celle-ci risque de se mettre à bouger de façon accidentelle.
- Vérifiez que la force portante est suffisante lorsque vous vous déplacez sur les rampes ou des escaliers.

### Travail à proximité de canaux et de tubes

- Vérifiez toujours les câbles électriques et les conduites et marquez les endroits où ils passent. S'assurer que les câbles électriques et les conduites ne soient pas alimentés.
- La machine ne doit jamais être approchée de câbles aériens. De très graves dommages pourraient affecter un grand réseau.

# INSTRUCTIONS DE SÉCURITÉ

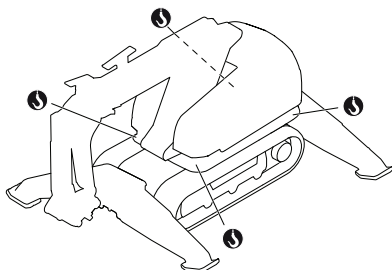
## Chute de matériaux

- Prenez garde aux matériaux de démolition qui se détachent lors de la découpe. Utilisez un équipement de protection individuelle et restez à distance.
- Assurez-vous que les vibrations du marteau hydraulique ne provoquent pas la formation de fissures ou le détachement de pierres ou d'autres matériaux, ce qui pourrait causer des blessures personnelles ou des dégâts matériels. Restez à distance !

## Transport et rangement

### Soulever la machine

- Lorsque vous soulevez la machine, vous risquez de blesser des personnes ou d'endommager la machine ou les environs. Définissez la zone de risque et vérifiez que personne ne s'y trouve lorsque vous soulevez la machine.
- Utilisez un matériel de montage agréé pour sécuriser et soulever des pièces lourdes de la machine. Assurez-vous également de disposer d'équipement pour sécuriser les pièces de la machine mécaniquement.
- Rétractez le système de bras. Le centre de gravité doit être le plus proche possible du centre de la machine.
- Le matériel de montage doit être attaché à tous les boulons à œillet de la machine.



- Soulevez doucement et prudemment. Assurez-vous que le mouvement est équilibré ; si la machine commence à pencher, rectifiez en utilisant un matériel de montage ou modifiez la position du système de bras.
- Vérifiez que les pièces de la machine ne sont ni écrasées ni endommagées et que la machine ne touche pas les objets aux alentours lorsque vous la soulevez.

### Charger et décharger sur une rampe

- Assurez-vous que la rampe est en parfait état et d'une taille adaptée à la machine.
- Vérifiez qu'elle n'est pas recouverte d'huile, de boue ou de toute autre substance susceptible de la rendre glissante.
- Assurez-vous que la rampe est correctement sécurisée vis-à-vis du véhicule mais également du sol. Le véhicule utilisé pour le transport doit également être sécurisé et ne pas pouvoir bouger.

## Transport

- La machine ne peut être transportée que sur un camion à carrosserie ouverte ou sur une remorque agréée pour le poids de la machine (voir plaque signalétique de la machine). La commande à distance doit être correctement protégée dans le véhicule pendant le transport.
- Vérifiez les règles de circulation en vigueur avant de transporter du matériel sur des routes publiques.

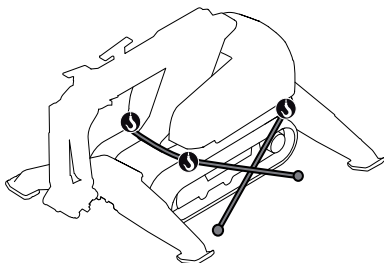
### Position de la machine sur la plate-forme de chargement

- Positionnez la machine contre le bord avant de la plate-forme afin de réduire le risque qu'elle glisse vers l'avant si le véhicule freine.
- Manœuvrer le système de bras pour le positionner contre la plate-forme, le plus bas possible. Étirez les stabilisateurs sans soulever la machine.

# INSTRUCTIONS DE SÉCURITÉ

## Sécuriser la charge

- Sécurisez la machine avec des courroies de serrage agrées. Assurez-vous qu'aucune partie de la machine n'est écrasée ou endommagée par les courroies de serrage. Il est judicieux de couvrir la machine.



- Les outils et autres équipements doivent être sécurisés par les courroies de serrage séparées.
- Vérifiez régulièrement que la charge est sécurisée pendant le transport.

## Remisage

- Démontez l'outil de la machine.
- Rétractez le système de bras pour atteindre un centre de gravité le plus bas possible et gagner de l'espace.
- Stockez l'équipement dans un endroit verrouillé afin de le maintenir hors de portée des enfants et de toute personne incompétente.
- Rangez la machine et ses équipements dans un endroit sec et à l'abri du gel.
- L'interrupteur principal sur la machine peut être verrouillé avec un cadenas pour empêcher des personnes non autorisées de faire démarrer la machine.

## Remorquage

La machine n'est pas conçue pour être remorquée. Lorsque la machine est dépressurisée, les freins de station du moteur de commande sont activés et les chenilles ne peuvent pas tourner. Ne remorquez la machine que si sa position constitue un risque et qu'il n'y a pas d'autre solution. Remorquez-la sur une distance la plus courte possible.

- Si possible, rétractez les stabilisateurs avant de remorquer la machine afin de réduire le risque qu'ils se coincent et s'abîment.
- Pour minimiser la charge sur le dispositif de remorquage et les composants mécaniques, réduisez les frictions en préparant la route sur laquelle la machine sera remorquée.
- Si possible, remorquez la machine dans la direction des rails.
- Utilisez un dispositif de remorquage adapté à la charge.
- Des pièces peuvent se desserrer pendant le remorquage. Restez à distance !

## Entretien et réparation

La plupart des accidents impliquant des machines se produisent lors de dépannages, de réparations ou de travaux d'entretien, lorsque qu'un membre du personnel doit pénétrer dans la zone de risque de la machine. Prévenez des accidents en étant attentif et en planifiant et préparant le travail. Vous pouvez également consulter la rubrique « Préparation des travaux d'entretien et de réparation » dans le chapitre « Entretien et réparation ».

- N'effectuez jamais de réparation sans avoir l'expertise nécessaire.
- L'utilisateur ne peut effectuer que les travaux d'entretien et de révision décrits dans ce manuel d'utilisation. Les mesures plus importantes doivent être effectuées dans un atelier d'entretien agréé.
- Utilisez un équipement de protection individuelle ainsi qu'un dispositif pour sécuriser mécaniquement les composants de la machine pendant les travaux d'entretien ou de réparation.
- Seul un personnel formé est autorisé à intervenir sur le système électrique ou hydraulique.
- Placez une signalisation claire pour informer les personnes se trouvant à proximité que des travaux de maintenance sont en cours.
- Si les réparations ou les opérations de recherche de panne ne nécessitent pas que la machine soit allumée, retirez le câble électrique et placez-le de telle manière qu'il ne puisse pas être branché par erreur.
- Assurez-vous qu'il n'y a pas de courant dans la machine en débranchant le câble électrique avant d'ouvrir ou de retirer le coffret électrique ou tout autre composant contenant du courant électrique.
- Les raccordements à boyaux peuvent rester pressurisés même si le moteur est éteint et le câble électrique débranché. Considérez toujours que les tuyaux hydrauliques sont pressurisés et ouvrez-les très prudemment. Soulagez la pression sur le système de bras en le posant sur le sol et éteignez le moteur électrique avant de démonter les tuyaux.
- Ne tentez jamais de stopper avec la main une fuite de fluide hydraulique coulant d'un tuyau percé. Du fluide hydraulique finement dispersé peut passer à travers la peau et causer des blessures très graves.
- Lors du démontage de la machine, des composants lourds peuvent se déplacer ou tomber. Sécurisez mécaniquement les pièces mobiles avant de desserrer les joints de vis ou les tuyaux hydrauliques.
- Utilisez un matériel de montage agréé pour sécuriser et soulever des pièces lourdes de la machine.
- Plusieurs composants chauffent pendant le travail avec la machine. Ne commencez aucune opération de réparation ou d'entretien avant que la machine n'ait refroidi.
- **Maintenir un espace de travail propre et bien éclairé.** Les espaces encombrés ou sombres exposent à des accidents.
- Les mouvements de la machine peuvent être défectueux si un terminal, un câble ou un tuyau est mal monté. Soyez prudent pendant les essais et soyez prêt à éteindre la machine immédiatement en cas de problème.



# INSTRUCTIONS DE SÉCURITÉ

## Facteurs environnementaux extérieurs

### Température

La température ambiante, à la fois la chaleur et le froid, affecte la fiabilité de fonctionnement de la machine. Les variations de température ont également un impact dans la mesure où elles augmentent le risque de condensation dans le réservoir de la machine.

### Chaleur

**ATTENTION !** Le risque de surchauffe est accru en milieu chaud. À la fois le système hydraulique et les composants électroniques de la machine peuvent être endommagés.

La température de travail maximale pour le fluide hydraulique est de 90°C (194°F). La surchauffe a pour conséquence la formation de dépôts dans le fluide, ce qui accroît l'usure, abîme les joints et provoque des fuites. Un fluide hydraulique surchauffé procure une mauvaise lubrification, ce qui amoindrit la performance.

#### Pour éviter la surchauffe :

- Maintenez la machine propre, particulièrement son refroidisseur.
- Assurez-vous que la ventilation est bonne lorsque vous travaillez en extérieur.
- La chaleur radiante peut causer un échauffement local endommageant des pièces de la machine. Éliminez les composants vulnérables.
- Un refroidissement complémentaire est nécessaire si la température ambiante est supérieure à 40 °C (104 °F). Effectuez un refroidissement forcé de la machine avec de l'air comprimé.

#### Pour éviter d'endommager la machine :

- Changez le fluide hydraulique et les filtres plus fréquemment.
- Vérifiez les joints de la machine pour prévenir le dépôt de poussière dans le système hydraulique en cas de joints cassés.
- Les chenilles en caoutchouc ne doivent pas être exposées à des températures supérieures à 70°C (158°F). En cas de températures plus élevées, utilisez des rails en acier.

### Froid

N'utilisez pas une pression de pompe maximale si le fluide hydraulique est à moins de 10°C (50°F). Laissez la machine se chauffer doucement. Chauffez la section inférieure en faisant fonctionner les chenilles, d'abord lentement, puis plus rapidement, avec les stabilisateurs étirés. Déplacez la section supérieure vers l'arrière et vers l'avant et faites fonctionner tous les cylindres du système de bras sans charge. La machine est prête à être utilisée lorsque la température (huile hydraulique) atteint environ 40 °C (104 °F).

### Humidité

Lorsque vous travaillez en milieu humide, assurez-vous que les composants électriques, les connecteurs par exemple, ne sont pas immergés dans l'eau.

La machine ne doit jamais être utilisée dans un niveau tel qu'il puisse atteindre la partie supérieure de l'équipement. Il est possible que l'équipement soit endommagé et que la machine soit sous tension, ce qui peut causer des blessures.

### Poussière et particules

La poussière et les particules peuvent bloquer le refroidisseur de la machine, causer une surchauffe et augmenter l'usure des paliers et des arbres de la machine. Nettoyez et lubrifiez la machine régulièrement.

Le système hydraulique est extrêmement sensible aux contaminants. De petites particules peuvent causer des pannes et augmenter l'usure des composants.

Le risque de contamination est élevé en cas d'opérations de maintenance et de réparations effectuées avec le système hydraulique ouvert.

#### Il est possible de prévenir la contamination du système hydraulique en :

- Maintenant la machine propre, particulièrement avant d'effectuer des opérations de maintenance, des réparations ou de changer des outils.
- Effectuant des contrôles quotidiens.
- Effectuant un entretien régulier.

# DÉMARRAGE ET ARRÊT

## Avant le démarrage

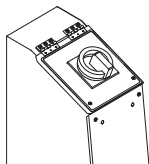
Vous devez vérifier les points suivants avant de travailler sur un nouveau site, et chaque matin avant de commencer :

- Effectuant des contrôles quotidiens.
- Examinez la machine pour détecter tout dommage lié au transport.
- Vérifiez que les dispositifs de sécurité de la machine sont en parfait état. Consultez la rubrique « Les dispositifs de sécurité de la machine » dans le chapitre « Méthodes de travail ».
- Vérifiez que le câble d'alimentation et les câbles de fonctionnement sont en parfait état et aux bonnes dimensions.
- Vérifiez que la tension du réseau électrique est compatible avec la machine et que les bons fusibles sont utilisés.
- Toujours brancher la machine via un disjoncteur de fuite à la terre avec protection personnelle, par exemple un disjoncteur de fuite à la terre qui s'enclenche à un défaut à la terre de 30 mA.
- Veillez à remettre en position le bouton d'arrêt d'urgence ou d'arrêt de la machine.
- Vérifiez qu'aucun outil ou autre objet n'a été posé sur la machine.

## Démarrage

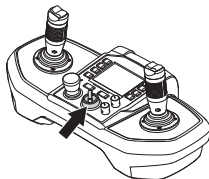
### Brancher la machine

- Connectez la machine à une alimentation électrique triphasée.
- Allumez l'interrupteur principal sur la machine.



### Démarrer la commande à distance

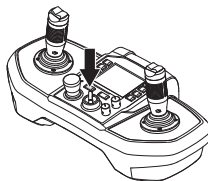
- Mettez l'interrupteur en position ON (I). Dans cette position, la commande à distance est alimentée en électricité. La diode électroluminescente sur la commande à distance clignote rapidement en bleu pendant la recherche de contact. Lorsque l'intervalle de clignotement est plus long, la machine est en mode Attente.



- Si une fonction ne marche pas ou doit faire l'objet d'une attention particulière, un message s'affiche à l'écran au moment du démarrage. Consultez la rubrique « Messages d'erreur » du chapitre « Recherche de pannes ».

## Démarrer le moteur électrique

- Le moteur électrique se met en marche en appuyant sur le bouton de démarrage.



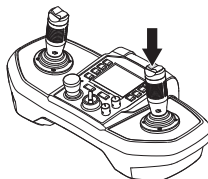
- Si plusieurs machines sont utilisées dans le même espace de travail, vous risquez de mélanger les commandes à distance.

Appuyez sur l'avertisseur sonore pour voir quelle machine est connectée à la commande à distance. La machine va bipier et clignoter à trois reprises. N'activez pas la commande à distance avant de vous être assuré qu'il s'agissait de la bonne machine.

- Sélectionnez le mode de fonctionnement souhaité (Travail ou Transport)

## Activer les commandes

- Pour activer les fonctions de la commande à distance, appuyez sur le bouton gauche du levier de commande droit. La commande à distance est désormais en mode travail (work mode). La diode électroluminescente sur la commande à distance reste bleue.



- Si aucune commande n'est donnée dans les trois secondes, les fonctions sont bloquées. Pour repasser en mode travail (work mode), appuyez sur le bouton gauche du levier de commande droit.
- Le levier de commande doit être en position neutre.

## Arrêt

- Orientez le système de bras vers le bas et faites-le reposer sur le sol.
- Mettez toutes les commandes en position neutre.
- Appuyez sur le bouton d'arrêt.
- Mettez l'interrupteur principal en position OFF (O).

## Contrôle après le travail

Il peut être judicieux d'effectuer le contrôle quotidien après l'arrêt du travail. La détection d'un dommage à temps peut éviter une mise en arrêt le jour suivant.

# FONCTIONNEMENT

## Modes de fonctionnement

La machine peut fonctionner dans deux modes différents : mode de transport et mode de travail. Toutes les commandes de chacun des modes sont décrites dans cette section.

### Mode travail

Ce mode vous permet de tout faire fonctionner sauf les chenilles et les stabilisateurs.

### Mode transport

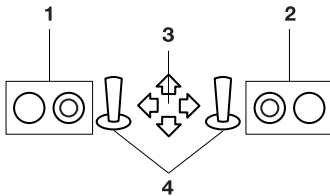
Ce mode est divisé en 3 sous-modes.

- Une main : les chenilles, les stabilisateurs, la tour et certaines fonctions des bras peuvent être utilisées. Les chenilles sont entièrement commandées par le levier de commande gauche.
- Deux mains : les chenilles et les stabilisateurs peuvent être utilisés. Les chenilles sont contrôlées individuellement avec chaque levier de commande.
- Rampant : les chenilles, la tour et toutes les fonctions des bras peuvent être utilisées. Les chenilles sont commandées par le bouton gauche du levier de commande. Il est uniquement possible de se déplacer en ligne droite, vers l'avant ou vers l'arrière. La vitesse peut être contrôlée à l'aide du potentiomètre de vitesse de l'outil.

Si aucune commande n'est utilisée pendant trois secondes, la machine passe en mode ralenti. Dans ce mode, l'huile hydraulique est pompée dans le réservoir et il n'y a pas de pression dans les cylindres.

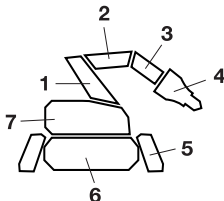
Si un nouveau mode est sélectionné alors que l'un des leviers de commande est actionné, la machine passe en mode ralenti, où aucun mouvement n'est possible. Le nouveau mode s'active lorsque les leviers de commande ne sont plus activés.

## Explication des commandes



- 1 Bouton droit et gauche sur le levier de commande gauche
- 2 Bouton droit et gauche sur le levier de commande droit
- 3 Levier de commande de direction
- 4 Levier de commande gauche et droit respectivement

## Désignation des pièces de la machine



- 1 Bras 1
- 2 Bras 2
- 3 Bras 3
- 4 Outils
- 5 Stabilisateurs/lames de bulldozer
- 6 Chenilles
- 7 Tour

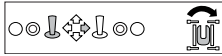
# FONCTIONNEMENT

## Mode travail

Faire tourner la tour dans le sens contraire des aiguilles d'une montre



Faire tourner la tour dans le sens des aiguilles d'une montre



Bras 1 à l'intérieur



Bras 1 à l'extérieur



Bras 2 vers le bas



Bras 2 vers le haut



Bras télescopique 2 à l'extérieur (DXR310)



Bras télescopique 2 à l'intérieur (DXR310)



Bras 1 et bras 2 à l'extérieur



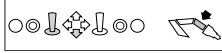
Bras 1 et bras 2 à l'intérieur



Bras 3 vers le haut



Bras 3 vers le bas



Outil d'angle vers l'avant\*



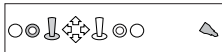
Outil d'angle vers l'extérieur\*



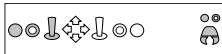
Pression/débit réglable vers outil hydraulique (marteau/fraise)



Pression/débit plein(e) vers outil hydraulique (marteau/fraise)



Découpeuses ouvertes/fermées\*\*



\* La fonction est opérationnelle même sans appuyer sur le bouton droit du levier de commande droit. Ceci peut être utile si vous souhaitez faire fonctionner les bras 1 et 2 en parallèle.

\*\* Le bouton qui ouvre/ferme les découpeuses varie en fonction de la découpeuse utilisée.

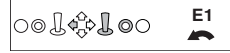
## Fonction supplémentaire

Pour l'activer, consultez les instructions à la section « Paramètres » de la rubrique « Fonctions supplémentaires ».

Suppl. 1, direction 1



Suppl. 1, direction 2



Suppl. 2, direction 1



Suppl. 2, direction 2



# FUNCTIONNEMENT

## Mode transport - deux mains

### Fonctionnement du rail

Chenille droite vers l'avant



Chenille droite vers l'arrière



Chenille gauche vers l'avant



Chenille gauche vers l'arrière



### Stabilisateurs DXR270, DXR300, DXR310

Stabilisateur droit vers le bas



Stabilisateur droit vers le haut



Stabilisateur arrière droit vers le bas



Stabilisateur arrière droit vers le haut



Stabilisateur avant droit vers le bas



Stabilisateur avant droit vers le haut



Stabilisateur gauche vers le bas



Stabilisateur gauche vers le haut



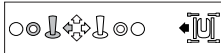
Stabilisateur arrière gauche vers le bas



Stabilisateur arrière gauche vers le haut



Stabilisateur avant gauche vers le bas



Stabilisateur avant gauche vers le haut



## Lames de bulldozer DXR250

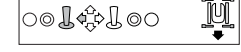
Lame de bulldozer avant baissée



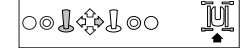
Lame de bulldozer avant levée



Lame de bulldozer arrière baissée



Lame de bulldozer arrière levée



# FONCTIONNEMENT

## Mode transport - une main

Rail droit vers l'avant, rail gauche vers l'arrière



Rail droit vers l'arrière, rail gauche vers l'avant



Faire tourner la tour dans le sens des aiguilles d'une montre



Faire tourner la tour dans le sens contraire des aiguilles d'une montre



Chenilles vers l'avant



Chenilles vers l'arrière



Tous les stabilisateurs en haut



Tous les stabilisateurs en bas



Bras 2 vers le bas



Bras 2 vers le haut



Bras télescopique 2 à l'extérieur (DXR310)



Bras télescopique 2 à l'intérieur (DXR310)



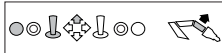
Bras 1 et bras 2 à l'extérieur



Bras 1 et bras 2 à l'intérieur



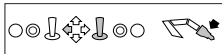
Bras 3 vers le haut



Bras 3 vers le bas



Outil d'angle vers l'avant



Outil d'angle vers l'extérieur

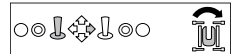


## Mode transport - rampant

Faire tourner la tour dans le sens contraire des aiguilles d'une montre



Faire tourner la tour dans le sens des aiguilles d'une montre



Bras 1 à l'intérieur



Bras 1 à l'extérieur



Bras 2 vers le bas



Bras 2 vers le haut



Bras télescopique 2 à l'extérieur (DXR310)



Bras télescopique 2 à l'intérieur (DXR310)



Bras 1 et bras 2 à l'extérieur



Bras 1 et bras 2 à l'intérieur



Bras 3 vers le haut



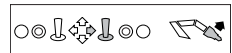
Bras 3 vers le bas



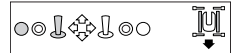
Outil d'angle vers l'avant\*



Outil d'angle vers l'extérieur\*



Chenilles vers l'arrière \*\*



Chenilles vers l'avant \*\*



\* La fonction est opérationnelle même sans appuyer sur le bouton droit du levier de commande droit. Ceci peut être utile si vous souhaitez faire fonctionner les bras 1 et 2 en parallèle.

\*\* La vitesse des chenilles peut être réglée à l'aide du potentiomètre de vitesse de l'outil.

## Généralités



**REMARQUE !** Lire attentivement et bien assimiler le manuel d'utilisation avant d'utiliser la machine. Vous devez également lire et assimiler le manuel accompagnant l'outil.

Assurez-vous que les performances de l'outil et de la machine (poids, pression hydraulique, flux, etc.) sont compatibles.

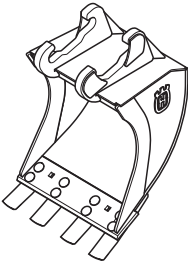
La machine ne doit être utilisée qu'avec les outils ou accessoires suivants commercialisés par Husqvarna.

### Godet

Le godet est conçu pour déplacer des matériaux. Il n'est pas conçu comme instrument de levage.

### Standard 85 L

Le godet à dents est conçu pour creuser de la terre avec de l'herbe et des racines, par exemple.



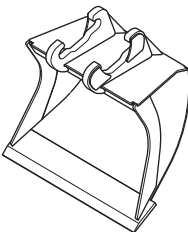
### Godet étroit 40 L

Cette conception de godet est adaptée à des tâches telles que la pose de tuyaux.



### Godet large 105 L

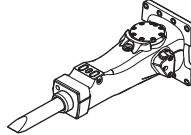
Le godet large est adapté au déblayage de grands volumes de matériaux, par exemple lors de l'élimination des décombres après une démolition.



## Marteau hydraulique

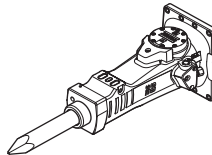
Le marteau hydraulique est conçu pour démolir en taillant. Il n'est pas conçu pour servir de pied de biche. Une utilisation continue du marteau hydraulique pour tailler peut faire augmenter la température du système hydraulique.

**SB202 \***



\* ou des outils aux caractéristiques comparables.

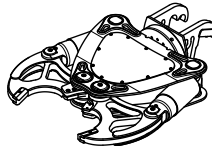
**SB302 \* (DXR300)**



\* ou des outils aux caractéristiques comparables.

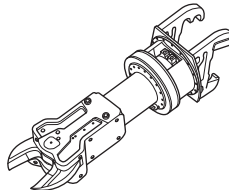
## Broyeur de béton DCR300

Les broyeurs de béton sont conçus pour écraser et couper des matériaux dans leurs pinces. Elles ne sont pas conçues pour manipuler des matériaux mobiles.



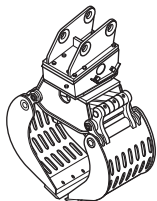
## Cisaille en acier DSS200

Les cisailles en acier sont destinées à couper des matériaux métalliques à l'aide de leurs mâchoires. Elles ne sont pas destinées à tirer et plier des matériaux à l'aide de la machine.



## Grappin

Les pinces sont conçues pour démolir des structures en bois et des murs en brique, ainsi que pour le tri et le chargement. Elles ne sont pas destinées à tirer/démolir des poutres, des entretoises et des murs. Il n'est pas destiné aux opérations de frappe/tronçonnage et de transport de charges.



## Outils externes

Des outils hydrauliques externes peuvent être branchés à la machine. L'outil externe est activé dans le menu de service (service menu). Voir instructions à la rubrique « Réglages ».

## Mode travail

Le menu Travail vous permet de choisir de travailler avec un démolisseur ou un broyeur de béton. Les cisailles en acier (autres) peuvent être activées à partir du menu Travail. Voir instructions à la rubrique « Réglages ».

**ATTENTION !** Vous risquez d'endommager la machine si, par exemple, la pression de travail arrive sur le côté-retour d'un outil à simple effet ou si les paramètres de la machine ou de la commande à distance sont incorrects pour l'outil en question. De plus amples informations sur les paramètres de la commande à distance sont disponibles dans le chapitre « Système de contrôle ».



## Changer les outils



**REMARQUE !** Le changement d'outils peut impliquer que l'utilisateur se trouve dans la zone de risque de la machine. Assurez-vous que personne ne démarre involontairement la machine pendant que l'outil est changé. Surveillez la machine avec beaucoup d'attention et soyez prêt à l'arrêter. Protégez vos mains et vos pieds pour qu'ils ne soient pas écrasés.

## Nettoyage

Empêchez la poussière d'entrer dans le système hydraulique en :

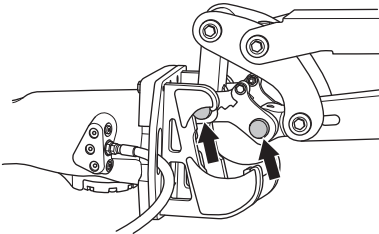
- Essuyant la poussière des raccords avant le montage ou le démontage.
- Plaçant des pare-poussières sur les raccords hydrauliques de la machine lorsqu'aucun outil n'est monté.
- Vous assurant que les tuyaux de l'outil sont toujours assemblés les uns aux autres lorsque l'outil n'est pas connecté à la machine.

## Montage

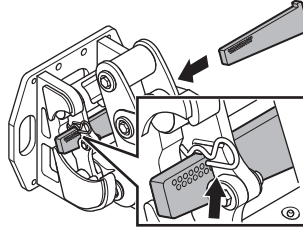


**REMARQUE !** Assurez-vous que l'outil est correctement placé et qu'il ne présente aucun risque. Un outil se détachant accidentellement peut causer des blessures personnelles.

- Assurez-vous que la machine est placée sur une surface stable, stabilisateurs baissés.
- Positionnez l'outil de manière à ce que le support soit face à la machine, à la bonne distance, c'est-à-dire pas trop proche.
- Assurez-vous que l'outil est tourné dans le bon sens. Vu de derrière, la connexion de pression de l'outil doit être branchée sur le côté gauche (port B) et le tuyau de retour sur le côté droit (port A).
- Dirigez le support de l'outil de manière à ce qu'il attrape l'outil. Serrez l'outil en élevant le système de bras et en déplaçant le cylindre 4 vers l'intérieur.



- Éteindre la machine.
- Insérez le coin d'abattage droit dans l'encoche d'arrêt vers le haut/vers l'avant.
- Insérez le coin d'abattage jusqu'à ce qu'il soit fixé.
- Insérez la goupille de blocage dans le trou le plus à l'intérieur.



- Connectez les tuyaux hydrauliques et tous les tuyaux pour la lubrification du marteau (lors de la fixation du marteau). Vu de l'arrière, le tuyau de retour de l'outil se raccorde d'abord au côté droit (orifice A), puis le tuyau d'alimentation se raccorde au côté gauche (orifice B).

Les tuyaux hydrauliques sont équipés d'accouplements à baïonnette avec décompression. Ceci facilite le positionnement des tuyaux, même si la pression est bloquée.

- Le démontage s'effectue dans l'ordre inverse.

## Remisage

Rangez les outils dans un endroit sûr et inaccessible aux personnes non autorisées. Assurez-vous qu'ils sont stables et ne peuvent pas tomber. Si les outils sont placés en hauteur ou sur une pente, sécurisez-les de manière à ce qu'ils ne puissent pas bouger ou tomber. Protégez les raccords hydrauliques des outils contre la poussière ou un éventuel accident.

# ACCESSOIRES

## Kits d'accessoires

Les machines peuvent être équipées de 3 différents groupes d'accessoires après-vente (non installés en usine).

### P1 - Fonction hydraulique

#### Protège-cylindre (1)

Un protège-cylindre pour protéger le piston et les cylindres dans le cylindre 2 et le cylindre 3.

#### Fonctions hydrauliques supplémentaires (2)

Les fonctions hydrauliques supplémentaires vous permettent de faire tourner plusieurs outils.

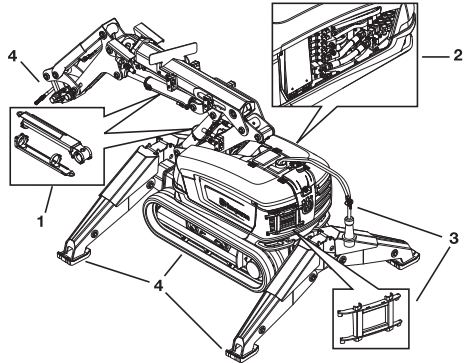
### P2 - Refroidissement amélioré (3)

Le kit de refroidissement est un système permettant de travailler à des températures ambiantes élevées. Il refroidit la machine de l'intérieur afin de prévenir toute surchauffe.

### P3 - Protection contre la chaleur (4)

Le kit de protection contre la chaleur a été introduit pour être utilisé dans l'industrie de la transformation lorsque la machine est soumise à des températures ambiantes extrêmement élevées. Le kit comprend notamment des tuyaux, des chenilles et des pieds résistants à la chaleur, ainsi que des tuyaux pour le refroidissement des outils.

Le débit d'air de l'outil dans l'emballage 3 peut être réglé avec une soupape réglable (réducteur), située sur le bras 1. Un débit aussi élevé que possible est souhaitable, mais le débit peut être réduit si l'outil devient trop poussiéreux.



## Les groupes comprennent :

	P1	P2	P3
Protège-cylindre	X		
Fonctions hydrauliques supplémentaires	X		
Kit de Refroidissement		X	
Kit de protection contre la chaleur			X

## Exigences du système pneumatique

L'air de refroidissement est nécessaire lorsque la température ambiante augmente, voir le tableau ci-dessous.

Pour obtenir l'effet de refroidissement désiré, l'air comprimé doit être froid (20-30°C / 68-86°F)

Pression d'air maximale autorisée, bar/PSI : 10/145

		Température ambiante, °C/°F				
		t<40/104	t<50/122 <sup>1)</sup>		t<55/131 <sup>1,2)</sup>	
<b>Standard</b>	Aucun refroidissement de l'air nécessaire	-	-		-	
<b>Kit 1</b>	Aucun refroidissement de l'air nécessaire	-	-		-	
<b>Kit 2<sup>3)</sup></b>	Aucun refroidissement de l'air nécessaire	Pression, bar/PSI	6/87	Pression, bar/PSI	10/145	
		Débit, l/min / pi3/min	1350/47,7	Débit, l/min / pi3/min	1650/58,3	
<b>Kit 3<sup>3)</sup></b>	Aucun refroidissement de l'air nécessaire	Pression, bar/PSI	6/87	Pression, bar/PSI	10/145	
		Débit, l/min / pi3/min	1700/60	Débit, l/min / pi3/min	2100/74,2	

<sup>1)</sup> Refroidissement de l'air nécessaire (kit 2 ou kit 3)

<sup>2)</sup> Température ambiante maximale autorisée.

<sup>3)</sup> Niveau sonore , 115 dB

# ACCESSOIRES

## Contrôleur d'entretien

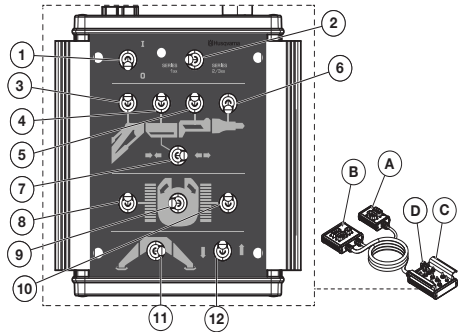
Ce contrôleur d'entretien ne fonctionne que sur les machines de génération 2-\* et 3-\*. Le contrôleur d'entretien comprend deux connecteurs, K22 (A) et K23 (B), et une unité de manœuvre (C).

\*le contacteur S1 sur l'armoire électrique doit être en position 2.

## Quels sont les composants de l'unité de manœuvre ?

L'unité de manœuvre est équipée d'un bouton d'arrêt de la machine (D) et de 12 interrupteurs à bascule avec diverses fonctions.

- 1 Marche/Arrêt (E/S)
- 2 Sélecteur de mode
- 3 Bras 1 (sortie/entrée)
- 4 Bras 2 (haut/bas)
- 5 Bras 3 (haut/bas)
- 6 Outil (haut/bas)
- 7 Bras télescopique, DXR310 (sortie/entrée)
- 8 Chenilles, côté gauche (marche avant/arrière)
- 9 Tour (rotation)
- 10 Chenilles, côté droit (marche avant/arrière)
- 11 Stabilisateur, actif
  - Gauche - côté gauche (x2)
  - Centre - totalité
  - Droite - côté droit (x2)
- 12 Stabilisateur, déplacement (haut/bas)



Le contrôleur d'entretien n'est utilisé que pour déplacer la machine à des fins d'entretien.

La machine doit pouvoir être conduite. Le contrôleur d'entretien remplace uniquement le système de contrôle et la télécommande.

**ATTENTION !** Le contrôleur d'entretien n'est pas conçu pour travailler et les outils ne peuvent pas être activés.

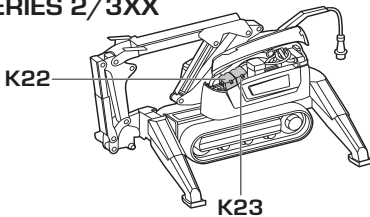


**AVERTISSEMENT!** Personne ne doit entrer dans la zone dangereuse de la machine lorsque celle-ci est en cours de déplacement. La zone dangereuse varie, notamment en fonction de la nature du sol. Étudiez les risques éventuels avant de procéder au déplacement. Si les conditions du sol changent alors que la machine est en cours de déplacement, la zone dangereuse doit être redéfinie.

## Branchez le contrôleur d'entretien.

- Soulevez le capot de protection et dévissez les capots des modules de commande. Branchez le contrôleur d'entretien en transférant les connecteurs des modules de commande de la machine K23 (3 sorties) et K22 (2 sorties) sur les contacts correspondants du contrôleur d'entretien.

### SERIES 2/3XX



- La lampe sur le contrôleur d'entretien s'allume lorsque tout est branché correctement.
- Choisissez le type de machine que le contrôleur d'entretien doit contrôler.
  - SERIES 1xx - DXR140
  - SERIES 2/3xx - DXR250, DXR270, DXR300, DXR310
- Placez le commutateur d'E/S sur « E ». L'éclairage de la machine s'allume.
- Consultez l'aperçu présenté précédemment pour effectuer des manœuvres avec le contrôleur d'entretien.

# RÉGLAGES

## Élargisseur de rail

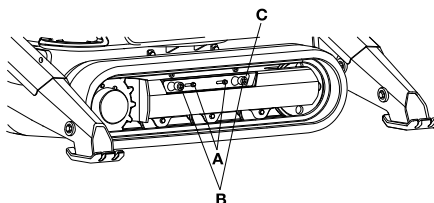
La machine est équipée d'élargisseurs de rail pour une plus grande stabilité lorsque vous travaillez.

- Largeur avec élargisseur de rail : 1110 mm (44 pouces)
- Largeur sans élargisseur de rail : 780 mm (31 pouces)

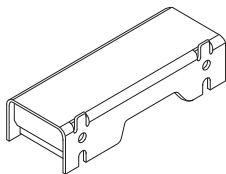
## Montage

### Stabilisateurs DXR270, DXR300, DXR310

- Faites descendre les stabilisateurs.
- Éteindre la machine. Débranchez le câble électrique et placez-le de telle manière qu'il ne puisse pas être branché par erreur.
- Desserrez les vis A et B.



- Faites glisser la rondelle C sur le côté.
- Tirez le côté des rails à une distance suffisante pour pouvoir placer l'élargisseur de rail.
- Les trous dans l'élargisseur de rail doivent être face à la machine.

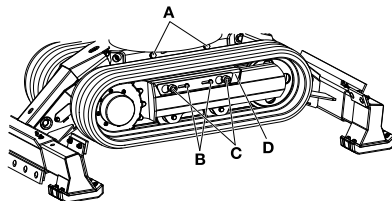


- Déplacez le côté du rail vers la machine.
- Serrer les vis. M24 (500Nm), M10 (47Nm)

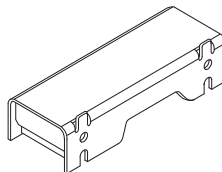
Le démontage s'effectue dans l'ordre inverse.

### Lames de bulldozer DXR250

- Étirez les lames de bulldozer.
- Éteindre la machine. Débranchez le câble électrique et placez-le de telle manière qu'il ne puisse pas être branché par erreur.
- Retirez les écrous (A).



- Desserrez les boulons (C) et les écrous (B).
- Déplacez la rondelle (D) sur le côté.
- Tirez le côté des rails à une distance suffisante pour pouvoir placer l'élargisseur de rail.
- Les trous dans l'élargisseur de rail doivent être face à la machine.



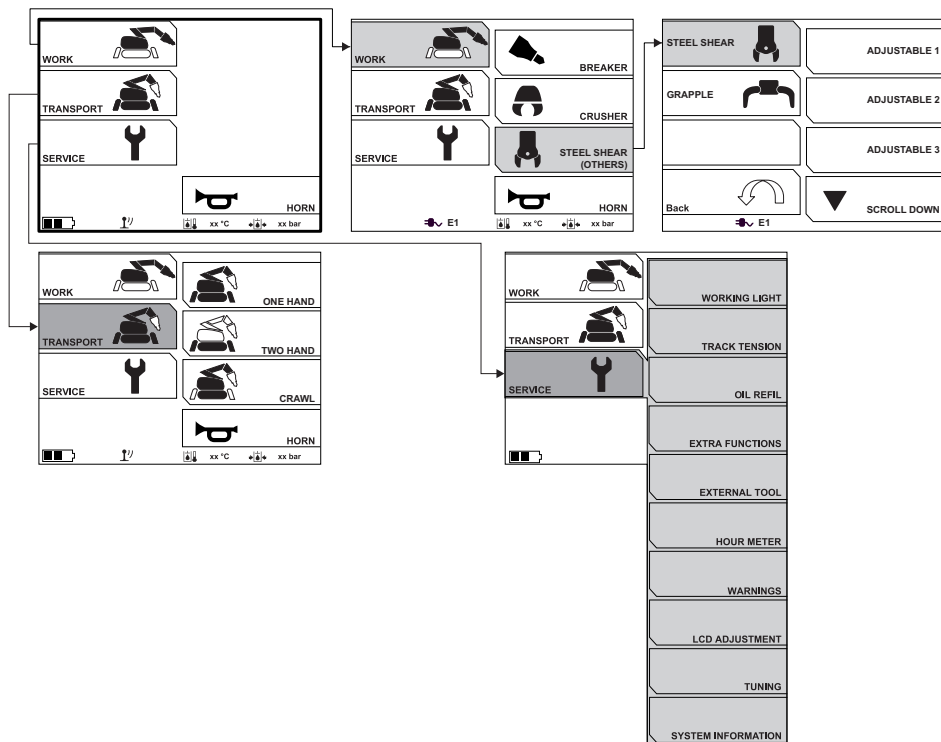
- Déplacez le côté du rail vers la machine.
- Serrez les boulons et les écrous.

Le démontage s'effectue dans l'ordre inverse.

# RÉGLAGES

## Vue d'ensemble des menus

Sur les illustrations du manuel, les textes sont affichés en anglais, mais apparaissent dans la langue de votre choix sur l'écran du produit.



## Réglages opérationnels

### Travail

#### DEMOLISSEUR



Sélectionnez cette option lorsque vous souhaitez travailler avec un démolisseur. Appuyez sur la touche de sélection pour confirmer votre choix.

#### Broyeur de béton



Sélectionnez cette option lorsque vous souhaitez travailler avec un broyeur de béton. Appuyez sur la touche de sélection pour confirmer votre choix.

#### Cisailles en acier (autres)



Sélectionnez cette option lorsque vous souhaitez travailler avec des cisailles en acier, des grappins ou des outils réglables. Appuyez sur la touche de sélection pour confirmer votre choix.

# RÉGLAGES

## Cisaille en acier



Sélectionnez cette option lorsque vous souhaitez travailler avec une cisaille en acier. Appuyez sur la touche de sélection pour confirmer votre choix.

Supp1 sera automatiquement activé pour que le rotor fonctionne lorsque les cisailles en acier sont sélectionnées.

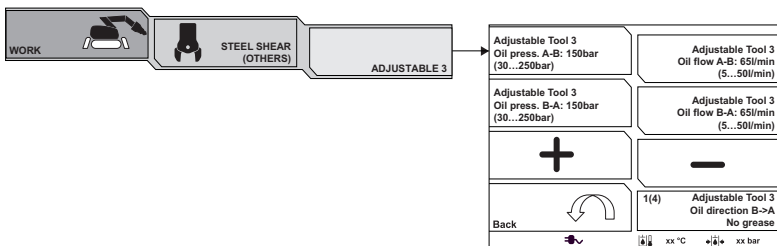
## Grappin



Sélectionnez cette option lorsque vous souhaitez travailler avec un grappin. Appuyez sur la touche de sélection pour confirmer votre choix.

Supp1 sera automatiquement activé pour que le rotor fonctionne lorsque les grappins sont sélectionnés.

## Réglable



Sélectionnez cette option lorsque vous souhaitez travailler avec un outil non standard.

Les valeurs de pression et de débit d'huile peuvent être réglées du port A au port B. Sélectionnez le réglage que vous souhaitez modifier avec les touches de sélection. Utilisez les flèches pour modifier la valeur.

L'huile peut circuler soit dans un sens – avec ou sans graisse (par ex. avec un démolisseur), soit dans les deux sens – avec ou sans graisse (par ex. avec un broyeur). Appuyez sur la touche de sélection pour passer à un autre mode.

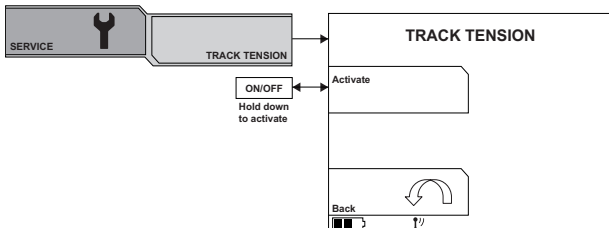
## Service

### ECLAIRAGE DE TRAVAIL



Active/éteint l'éclairage de travail. Appuyez sur la touche de sélection pour passer à un autre mode.

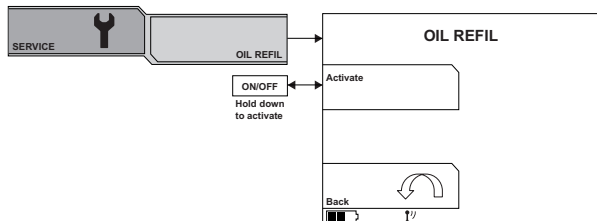
### TENSION RAIL



Maintenez la touche de sélection enfoncée pour activer la tension du rail.

# RÉGLAGES

## REPLISSAGE HUILE

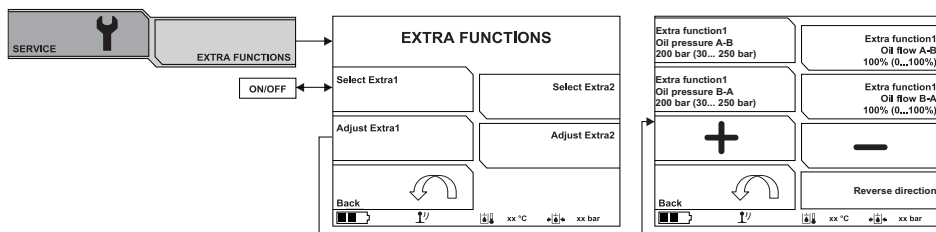


Le niveau d'huile se lit via la jauge visuelle sur le réservoir hydraulique. Faites l'appoint d'huile si le niveau se situe à plus de 1 cm en dessous du repère maximum lorsque tous les cylindres sont rétractés.

Maintenez la touche de sélection enfoncée pour effectuer le remplissage d'huile.

Utilisez la jauge visuelle pour surveiller le niveau d'huile pendant le remplissage.

## FONCTIONS SUPP. (en option)



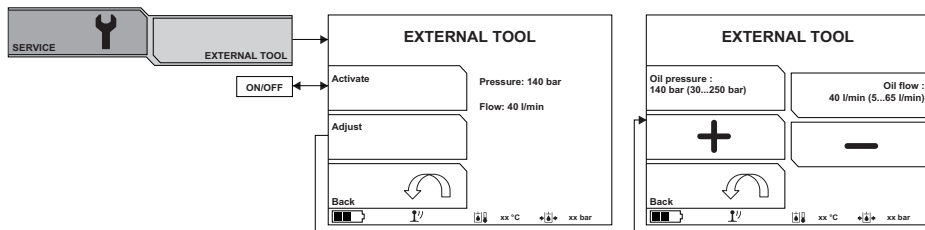
La machine peut être équipée de soupapes supplémentaires pour pouvoir utiliser plus de fonctions, notamment un rotor et une inclinaison.

Vous pouvez ajuster la valeur de la pression et du débit d'huile de l'orifice A vers l'orifice B et vice versa. Sélectionnez le réglage que vous souhaitez modifier avec les touches de sélection. Utilisez les flèches pour modifier la valeur.

Lors de l'activation, la fonction supplémentaire sélectionnée (E1/E2) apparaîtra dans la zone symboles en bas de l'écran. Le symbole restera affiché tant que la fonction est active.

Le sens de la fonction supplémentaire est inversé en activant le sens inverse.

## OUTIL EXTERNE



La machine peut être utilisée comme alimentation électrique pour faire fonctionner des outils hydrauliques externes.

Les valeurs de pression et de débit d'huile peuvent être réglées du port A au port B. Sélectionnez le réglage que vous souhaitez modifier avec les touches de sélection. Utilisez les flèches pour modifier la valeur.

# RÉGLAGES

## COMPTEUR HORAIRE



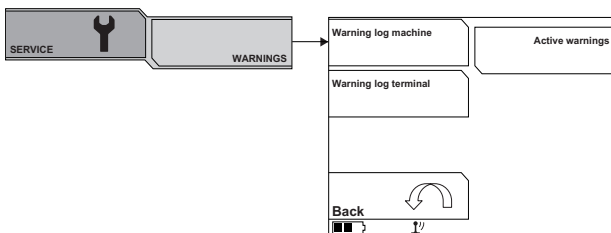
Les heures de fonctionnement de la machine (durée lorsque le moteur tourne) sont enregistrées dans les modules de commande et peuvent être lues sur le terminal.

Lorsque la commande à distance (terminal) est connectée à la machine, les heures de fonctionnement peuvent être lues en mode en ligne.

Lorsque la commande à distance (terminal) est déconnectée à la machine, les heures de fonctionnement peuvent être lues en mode hors ligne.

La mesure se rapporte aux heures de fonctionnement lorsque la commande actuelle est connectée à la machine. Si la machine a été utilisée avec une autre commande, les informations concernant les heures de fonctionnement ne seront pas correctes.

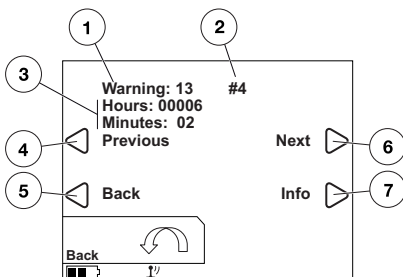
## ADVERTISS.



La machine dispose de 2 journaux des avertissements et une liste des avertissements actifs.

- Journal des avertissements de la machine : Enregistre tous les avertissements qui ont été présents dans la machine. Tous les avertissements actifs et les messages de service sont listés une fois qu'ils ont été confirmés.
- Journal des avertissements du terminal (commande à distance) : Enregistre tous les avertissements qui ont été présents dans la commande à distance (terminal). Tous les avertissements actifs et les messages de service sont listés une fois qu'ils ont été confirmés.
- Avertissement actif : Affiche tous les avertissements actifs. Ils resteront dans la liste tant qu'ils sont actifs.

Tous les avertissements sont triés par le compteur horaire qui les enregistre lorsqu'ils se produisent. Le dernier avertissement est affiché en premier et le plus ancien est affiché en dernier.



- 1 Code d'avertissement : Identifie la catégorie de l'avertissement qui a été enregistré.
- 2 Nombre d'apparitions de l'avertissement dans le système.
- 3 Temps de travail enregistré lorsque l'avertissement est apparu la dernière fois.
- 4 Avertissement précédent dans le journal des avertissements.
- 5 Quitter le journal des avertissements.
- 6 Avertissement suivant dans le journal des avertissements.
- 7 Plus d'informations sur l'avertissement.

## REGLAGE LCD



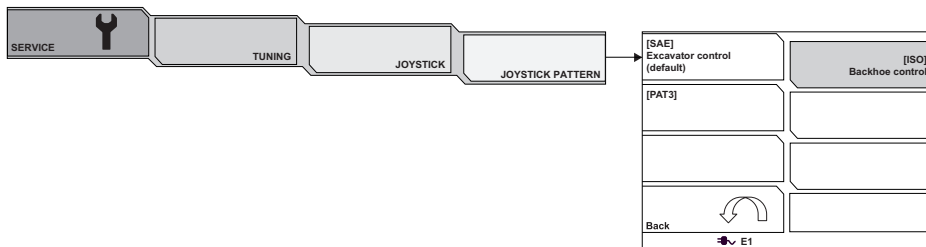
Utilisez les flèches haut et bas pour régler le contraste et la luminosité de l'écran.



# RÉGLAGES

## Disposition du levier

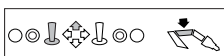
La disposition du levier de commande modifie le fonctionnement de la commande à distance. Le schéma opérationnel est modifié comme indiqué ci-dessous lorsque les différents schémas sont sélectionnés.



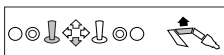
## Disposition du levier - ISO

### Mode de travail/mode de transport - rampant

Bras 2 vers le bas



Bras 2 vers le haut



Bras 3 vers le bas

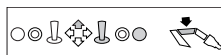


Bras 3 vers le haut

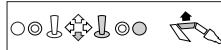


### Mode transport - une main

Bras 2 vers le bas



Bras 2 vers le haut



Bras 3 vers le bas



Bras 3 vers le haut



# RÉGLAGES

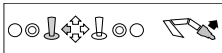
## Disposition du levier - PAT3

### Mode de travail/mode de transport - rampant

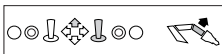
Outil d'angle vers l'avant



Outil d'angle vers l'extérieur



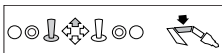
Bras 3 vers le haut



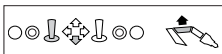
Bras 3 vers le bas



Bras 2 vers le bas



Bras 2 vers le haut



Faire tourner la tour dans le sens contraire des aiguilles d'une montre

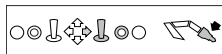


Faire tourner la tour dans le sens des aiguilles d'une montre

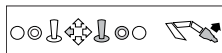


### Mode transport - une main

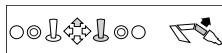
Outil d'angle vers l'avant



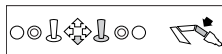
Outil d'angle vers l'extérieur



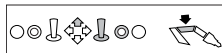
Bras 3 vers le haut



Bras 3 vers le bas



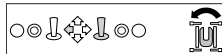
Bras 2 vers le bas



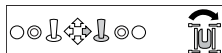
Bras 2 vers le haut



Faire tourner la tour dans le sens contraire des aiguilles d'une montre



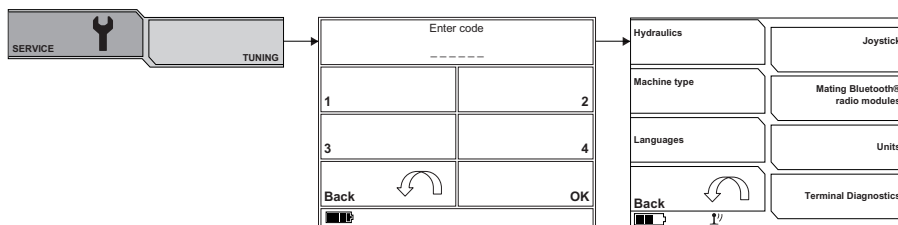
Faire tourner la tour dans le sens des aiguilles d'une montre



# RÉGLAGES

## AJUSTEMENT

Entrez le code à 6 chiffres pour procéder aux réglages.



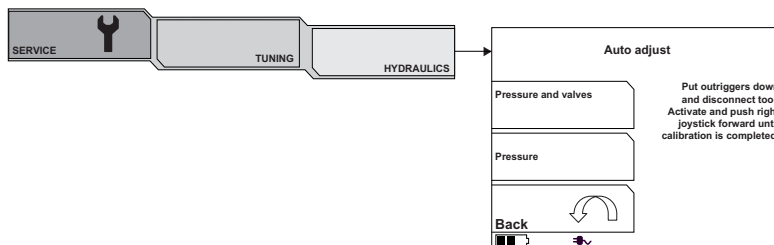
### Hydraulique

Les composants suivants peuvent être réglés :

- C1-C4, C1/C2
- Rotation
- Stabilisateurs/lames de bulldozer
- Rail G
- Rail D
- Outil
- Pression du bras
- Réglage auto

La sélection « Reset system settings » (réinitialiser réglages système) remet toutes les valeurs à leur réglage de base.

### Réglage auto



Pour le réglage automatique, la machine doit être posée sur les stabilisateurs et l'outil doit être déconnecté.

Vous pouvez choisir l'étalonnage « Pression et soupapes » ou simplement « Pression ». L'étalonnage des soupapes permet d'améliorer le contrôle des mouvements de la machine. L'étalonnage de la pression permet d'améliorer la précision des niveaux de pression hydraulique.

La machine effectue des petits mouvements lors de l'étalonnage des soupapes, ce qui est normal.

La fonction « Pression » permet uniquement d'étalonner la fonction de commande de pression, sans modifier aucun des réglages de soupape du client.

Pour démarrer le réglage automatique :

- Démarrer le moteur.
- Activez la machine.
- Poussez le levier de commande vers l'avant, jusqu'à ce que l'étalonnage soit terminé.

### Rampe accél/décél

Rampe ajuste l'accélération de l'entraînement.

Avec une valeur maximale élevée, l'accélération est lente.

Avec une valeur maximale basse, l'accélération est rapide.

Avec une valeur minimale élevée, le freinage est lent.

Avec une valeur minimale basse, le freinage est rapide.

# RÉGLAGES

## Courant max. / min.

Max./min. current (courant max./min.) indique l'intervalle de courant régulant la soupape. Avec une valeur minimale trop élevée, la soupape s'ouvre rapidement. Ceci peut rendre impossible une utilisation lente d'une fonction.

Une valeur minimale basse augmentera l'insensibilité du levier de commande autour de la position centrale.

Avec une valeur maximale basse, la soupape ne s'ouvre pas complètement et la fonction ne peut pas opérer à vitesse maximale.

Avec une valeur maximale élevée, l'ouverture maximale de la soupape est atteinte plus rapidement. Vous diminuerez la précision du mouvement.

## Pression du bras

La pression du bras peut être réduite du maximum de 200 bar à 150 bar. Les changements de pression se font par intervalles de 5 bar.

## Types de machine

Indique quel type de machine est relié à la commande à distance. Ce réglage doit être effectué lors de la mise à jour du logiciel ou du remplacement du module de commande, etc. Appuyez sur la touche de sélection pour confirmer votre choix.

## Langues

Réglage de la langue d'affichage. Appuyez sur la touche de sélection pour confirmer votre choix.

Permet de revenir à la langue définie en usine par défaut, l'anglais. Maintenez la touche de sélection du bouton mode de travail pendant que vous tournez l'interrupteur principal, jusqu'à ce que le menu principal s'affiche.

## Joysticks

Réglages d'ajustement de la fonction des leviers de commande.

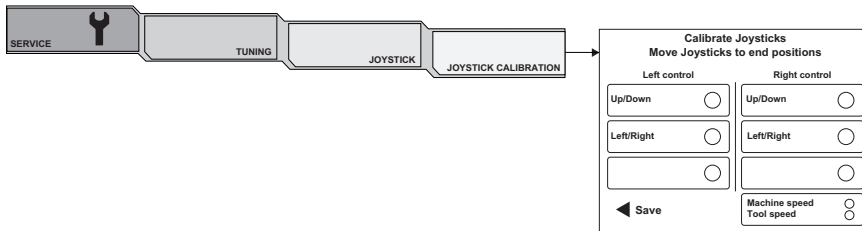
## Zone neutre

Zone neutre indique la position initiale d'activation des leviers de commande. Plus la valeur est élevée, plus les leviers de commande sont éloignés de la position neutre et activés.

## Progression

La progression peut être réglée entre -100 et 100. Une valeur élevée offre une meilleure résolution à faible vitesse. Une faible valeur offre une meilleure résolution à vitesse élevée.

## Étalonnage du levier de commande



Lorsque vous entrez dans le menu, assurez-vous que les leviers de commande sont en position neutre.

- Pour étalonner les leviers de commande, déplacez les leviers gauche et droit en position maximale dans les 4 directions.
- Pour étalonner le potentiomètre de vitesse de la machine et de l'outil, tournez-les en positions maximale et minimale.

Lorsqu'un levier de commande a été étalonné, ceci est indiqué à l'écran. Il est possible d'étalonner un axe individuellement, mais pour obtenir le meilleur résultat, étalonnez toutes les fonctions des leviers de commande et des potentiomètres avant d'appuyer sur le bouton d'enregistrement.

## Connexion modules radio Bluetooth®

Sert à installer la commande à distance sur une nouvelle machine. Lors de l'installation, la machine et la commande à distance doivent être reliées l'une à l'autre par un câble.

## Unités

Réglage des unités de pression et de température qui s'affichent à l'écran. Appuyez sur la touche de sélection pour confirmer votre choix.

## Diagnostics de terminal

Menu de test pour les fonctions du terminal (commande à distance). Les leviers de commande, les potentiomètres et le bouton-poussoir peuvent être testés.

## INFORMATIONS SYSTEME



Ceci montre la version du logiciel dans le terminal et deux modules de commande.

## Généralités



**AVERTISSEMENT!** La plupart des accidents impliquant des machines se produisent lors de dépannages, de réparations ou de travaux d'entretien, lorsque qu'un membre du personnel doit pénétrer dans la zone de risque de la machine. Prévenez des accidents en étant attentif et en planifiant et préparant le travail.

Si les réparations ou les opérations de recherche de panne ne nécessitent pas que la machine soit allumée, retirez le câble électrique et placez-le de telle manière qu'il ne puisse pas être branché par erreur.

Si les opérations de maintenance nécessitent que le moteur tourne, soyez conscient des risques que vous courez en travaillant avec ou près de pièces en mouvement.

Effectuez l'entretien et les réparations conformément à ce Manuel d'utilisation pour éviter des mises en arrêt et préserver la valeur de la machine.

Entretenez également les équipements et outils supplémentaires de la machine.

L'utilisateur ne peut effectuer que les travaux d'entretien et de révision décrits dans ce manuel d'utilisation. Les mesures plus importantes doivent être effectuées dans un atelier d'entretien agréé.

Utiliser uniquement des pièces de rechange d'origine pour réparer la machine.

## Mesures à prendre en amont en cas d'entretien, de réparation ou de recherche de panne

### Généralités

- Assurez-vous que la machine est située dans une zone sûre.
- Placez la machine sur une surface plane, avec le système de bras et les stabilisateurs baissés.
- Plusieurs composants chauffent pendant le travail avec la machine. Ne commencez aucune opération de réparation ou d'entretien avant que la machine n'ait refroidi.
- Placez une signalisation claire pour informer les personnes se trouvant à proximité que des travaux de maintenance sont en cours.
- S'assurer que l'éclairage de la zone de travail est suffisant pour que l'environnement de travail soit de toute sécurité.
- Localisez les extincteurs, le matériel médical et le téléphone de secours.

## Équipement de protection

- Utiliser les équipements de protection personnelle. Voir au chapitre "Équipement de protection personnelle".
- Utilisez un matériel de montage agréé pour sécuriser et soulever des pièces lourdes de la machine. Assurez-vous également de disposer d'équipement pour sécuriser les pièces de la machine mécaniquement.

## Environnement de travail

- Il ne doit pas y avoir de poussière dans la zone autour de la machine, afin d'éviter les risques de dérapage.
- Nettoyez la machine. Un système hydraulique sale conduit rapidement à des dommages importants et à des arrêts.
- Assurez-vous que la zone de travail est suffisamment grande.

## Décharger l'énergie emmagasinée

- Arrêtez le moteur.
- Mettez l'interrupteur principal en position OFF (O).
- Débranchez le câble électrique et placez-le de telle manière qu'il ne puisse pas être branché par erreur.
- Lorsque vous entretenez l'unité de rails, déchargez la pression dans l'accumulateur. Consultez les instructions fournies dans la rubrique « Contrôle fonctionnel » du chapitre « Entretien et réparation ».

## Décharger la pression du système hydraulique

- Déchargez la pression dans les cylindres hydrauliques en enlevant la charge du système de bras en le posant sur le sol.
- Démontez le filtre à air afin de décharger la surpression du réservoir.
- Attendez que la pression ait diminué par fuite interne.
- Lorsque vous entretenez l'unité de rails, déchargez la pression dans l'accumulateur. Consultez les instructions fournies dans la rubrique « Contrôle fonctionnel » du chapitre « Entretien et réparation ».

## Démontage

- Lors du démontage de la machine, des composants lourds peuvent se déplacer ou tomber. Sécurisez mécaniquement les pièces mobiles avant de desserrer les joints de vis ou les tuyaux hydrauliques.
- Les raccords de tubes et de tuyaux peuvent rester pressurisés même une fois le moteur éteint. Considérez toujours que les tuyaux sont sous pression lorsque vous procédez au démontage. Faites très attention lorsque vous démontez les connexions et utilisez un équipement de protection individuelle adapté.
- N'oubliez pas de repérer tous les câbles et tuyaux démontés lors des réparations ou de l'entretien afin de pouvoir procéder au réassemblage.

## Après l'entretien et la réparation

### Test de la machine

- Il est possible que les mouvements de la machine soient défectueux si un terminal, un câble ou un tuyau a été mal monté. Soyez attentif lors des tests et prêt à éteindre la machine immédiatement en cas de problème.

### Nettoyage



**REMARQUE ! Arrêter le moteur. Débranchez le câble électrique et placez-le de telle manière qu'il ne puisse pas être branché par erreur.**

**Il ne doit pas y avoir de poussière dans la zone autour de la machine, afin d'éviter les risques de dérapage.**

**Utilisez un équipement de protection individuel adapté.**

**Lors du nettoyage de la machine, vous risquez de recevoir par exemple de la poussière ou des substances nocives dans les yeux.**

**De la poussière et des substances nocives peuvent émaner de la machine en cas d'utilisation d'équipement à haute pression.**

**De l'eau ou de l'air envoyé par jet à haute pression peut rentrer sous la peau et causer des blessures très graves. N'orientez jamais un jet à haute pression vers la peau.**

### Méthode de nettoyage

La méthode de nettoyage varie en fonction du type de contaminant et du degré de saleté de la machine. Il est possible d'utiliser un dégraissant doux. Évitez tout contact avec la peau.

**ATTENTION ! Le nettoyage à haute pression et à l'air comprimé doit être effectué avec grande précaution ; une mauvaise utilisation peut endommager la machine.**

### Gardez les aspects suivants à l'esprit lors que vous effectuez un nettoyage à haute pression :

- Un nettoyage à haute pression avec la mauvaise buse ou la mauvaise pression peut endommager les composants électriques, les câbles électriques et les tuyaux hydrauliques.
- Le jet à haute pression peut endommager les joints et ainsi laisser de l'eau ou de la poussière pénétrer dans la machine, ce qui cause de graves dommages.
- Les autocollants peuvent se décoller.
- La finition de la surface peut être endommagée.

### Nettoyage des composants

De nombreux composants doivent faire l'objet d'une attention particulière lors du nettoyage.

#### Réservoir hydraulique

Placez un sac en plastique au-dessus du filtre à air du réservoir et attachez-le hermétiquement avec un ruban en caoutchouc pour éviter que de l'eau ne rentre dans le réservoir.

#### Refroidisseur

Laissez le refroidisseur refroidir avant de procéder au nettoyage. Nettoyez les ailettes d'air avec de l'air comprimé. Si nécessaire, utilisez le nettoyage à haute pression et un dégraissant. Une mauvaise utilisation du nettoyeur à haute pression ou de l'air comprimé peut endommager les ailettes du refroidisseur et donc altérer sa capacité de refroidissement.

- Pression max. 100 bar.
- Pulvérisez directement vers le refroidisseur, parallèlement aux ailettes.
- Laissez une distance d'au moins 40 cm entre le refroidisseur et la buse.

#### Composants électriques

Nettoyez le moteur électrique, le coffret électrique, les terminaux et les autres composants électriques avec un chiffon ou de l'air comprimé. Ne pulvérisez pas d'eau sur les composants électriques. Essuyez la commande à distance avec un chiffon humide. N'ayez jamais recours au nettoyage à haute pression. Nettoyez l'intérieur à l'air comprimé.

### Après le nettoyage

- Lubrifiez tous les points de lubrification de la machine.
- Séchez les terminaux électriques avec de l'air comprimé.
- Soyez attentif lors du démarrage de la machine après le nettoyage. Si des composants ont été endommagés en raison de l'humidité, les mouvements de la machine peuvent être défectueux.

# ENTRETIEN ET RÉPARATION

## Programme d'entretien

Le programme d'entretien se base sur la durée de fonctionnement de la machine. Il peut être nécessaire d'entretenir la machine plus fréquemment en cas d'utilisation dans des milieux poussiéreux ou chauds, et d'autant plus si le travail génère des températures élevées. Une description du déroulement des opérations est donnée dans le contrôle de service.

### Entretien quotidien

Un entretien quotidien doit être effectué après un transport.

#### Graissage

Cylindres et arbres du système de bras et attache à outil
Outils

#### Fissures

Cylindres et arbres du train roulant et stabilisateurs/lames de bulldozer
Cylindres et arbres du système de bras et attache à outil
Outils

#### Fixations

Cylindres et arbres du train roulant et stabilisateurs/lames de bulldozer
Cylindres et arbres du système de bras et attache à outil
Outils

#### Contrôle des niveaux

Fluide hydraulique
Lubrification du marteau

#### Usure et dommages

Cylindres et arbres du système de bras et attache à outil
Tuyaux visibles (système de bras, stabilisateur/lame de bulldozer, etc.)
Câble d'alimentation, connecteurs et prises
Composants en caoutchouc - pied de stabilisateur/lame de bulldozer, chenilles

#### Fuite

Cylindres du train roulant et stabilisateurs/lame de bulldozer
Cylindres du système de bras et porte-outil
Tuyaux visibles (système de bras, stabilisateur/lame de bulldozer, etc.)
Outils

#### Fonctionnement

Cylindres et arbres du train roulant et stabilisateurs/lames de bulldozer
Cylindres et arbres du système de bras et attache à outil
Câble d'alimentation, connecteurs et prises
Outils

---

# ENTRETIEN ET RÉPARATION

---

## Maintenance hebdomadaire

Effectuez un contrôle quotidien, conformément au programme d'entretien, avant d'effectuer la maintenance hebdomadaire.

### Graissage

Cylindres et arbres du train roulant et stabilisateurs/lames de bulldozer
Graisseurs
Couronne dentée

### Fissures

Système de bras
-----------------

### Fixations

Attaches de boulons, arbres et pied-support	(DXR270, DXR300, DXR310)
Attaches de boulons, arbres	(DXR250)
Entraînement, côtés du rail et mise en tension du rail	
Unité électrique (moteur, ventilateur)	

### Usure et dommages

Cylindres et arbres du train roulant et stabilisateurs/lames de bulldozer
Entraînement, côtés du rail et mise en tension du rail
Tuyaux

### Fuite

Tuyaux
Autres composants hydrauliques

### Fonctionnement

Entraînement, côtés du rail et mise en tension du rail
Refroidisseur
Moteur d'orientation
Lubrification du marteau
Arrêt d'urgence/arrêt de la machine

### Divers

Nettoyez la machine.
Nettoyez le refroidisseur.



---

# ENTRETIEN ET RÉPARATION

---

## Après les 100 premières heures

### Remplacement

Les opérations de maintenance suivantes doivent être effectuées après les 100 premières heures, puis toutes les 1 000 heures.

Moteur d'orientation de la boîte de vitesses à huile	Contactez votre atelier spécialisé.
Moteur de commande de la boîte de vitesses à huile	Contactez votre atelier spécialisé.

## 250 heures de service

Effectuez l'inspection hebdomadaire, conformément au programme d'entretien, avant d'effectuer la maintenance des 250 heures.

### Fixations

Moteur de commande
Moteur d'orientation
Couronne dentée

### Contrôle des niveaux

Moteur d'orientation
Moteur de commande

### Fonctionnement

Moteur de commande
Moteur d'orientation
Couronne dentée

### Divers

Pompe hydraulique – recherche de sons inhabituels
Marteau hydraulique – vérification du coussinet et de la barre de démolition

## 500 heures de service

Effectuez la maintenance des 250 heures, conformément au programme d'entretien, avant d'effectuer la maintenance des 500 heures.

### Remplacement

Fluide hydraulique
Filtre à huile
Filtre à air

## 1 000 heures de service

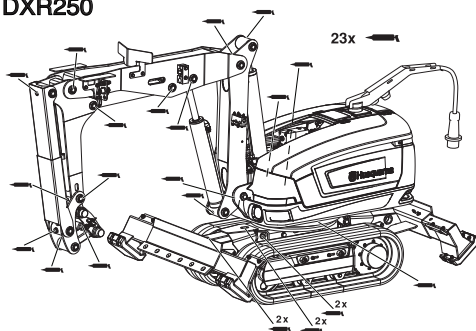
Effectuez la maintenance des 500 heures, conformément au programme d'entretien, avant d'effectuer la maintenance des 1 000 heures.

### Remplacement

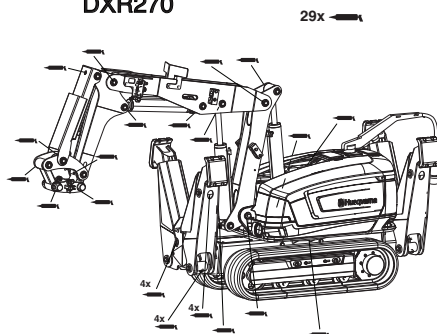
Moteur d'orientation de la boîte de vitesses à huile	Contactez votre atelier spécialisé.
Moteur de commande de la boîte de vitesses à huile	Contactez votre atelier spécialisé.

# ENTRETIEN ET RÉPARATION

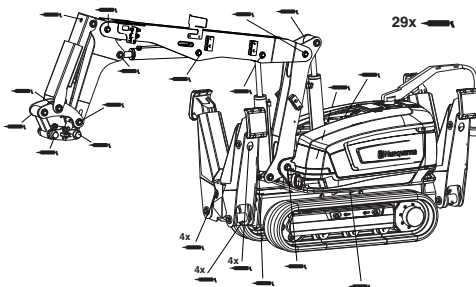
## DXR250



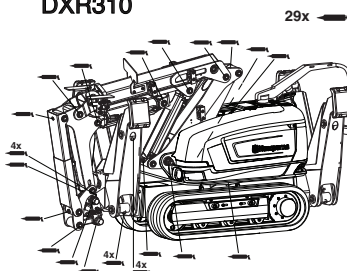
## DXR270



## DXR300



## DXR310



## Contrôle de service



**AVERTISSEMENT!** Assurez-vous que personne ne démarre la machine par erreur. Éteignez le moteur lorsque la machine a été déplacée à l'endroit souhaité. Débranchez le câble électrique et placez-le de telle manière qu'il ne puisse pas être branché par erreur.

## Stabilisateurs/lame de bulldozer et système de bras

- Lubrifiez tous les joints et toutes les fixations des cylindres.

## Couronne dentée

La couronne dentée possède des raccords de graissage différents pour les paliers et les dents. Pour vous assurer que la graisse est régulièrement distribuée, appliquez-la, effectuez une rotation, puis appliquez-la à nouveau.

- Appliquez le pistolet à graisse et lubrifiez le graisseur avec 2-3 pressions.
- Gardez une distance de sécurité, démarrez la machine, faites tourner la partie supérieure de 90°, puis éteignez le moteur.
- Répétez la procédure trois fois afin que les paliers et les dents de la roue d'entraînement soient lubrifiés à quatre endroits.

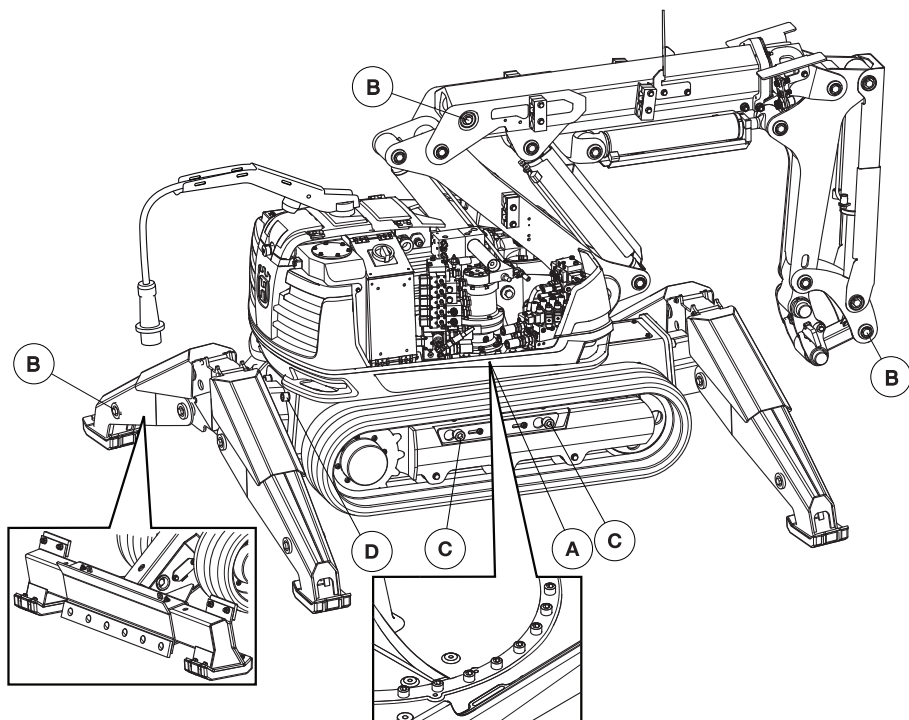
## Graissage

### Procédez comme suit :

- Nettoyez le graisseur. Remplacez les graisseurs cassés ou bloqués.
- Branchez le pistolet à graisse et pompez 2 à 3 coups ou jusqu'à ce que de la graisse soit visible sur les bords. Utilisez la graisse de lubrification conformément au tableau « Fluide hydraulique et lubrification » du chapitre « Caractéristiques techniques ».

Prenez l'habitude de toujours lubrifier dans le même ordre afin de vous souvenir plus facilement de tous les points de lubrification.

**ATTENTION !** Si les instructions ne sont pas suivies, le risque est élevé que les joints de la roue d'entraînement se détachent. Les paliers de la roue d'entraînement sont ensuite ouverts à la poussière et il faut remplacer les joints.



## Fixations

### Généralités

- Vérifiez que tous les composants sont correctement sécurisés en les touchant, les tirant, etc. Soyez attentif aux dommages d'usure. Ils peuvent être dus au détachement de composants.
- Il ne faut pas serrer un assemblage boulonné sécurisé avec une colle. Vérifiez seulement qu'il est serré. Si un assemblage boulonné collé s'est détaché, nettoyez le filetage avant d'appliquer une nouvelle colle.
- Vérifiez les arbres et leur montage/blocage. Vérifiez les arbres expansibles en les serrant avec une clé dynamométrique.
- Les goupilles de blocage doivent être vérifiées, ainsi que leur état et leur montage.

### Arbres

- Les arbres expansibles ont été conçus de manière à réduire le jeu lorsqu'ils sont serrés régulièrement. Les nouveaux arbres expansibles doivent être serrés fréquemment jusqu'à ce qu'ils soient en place. Les dommages d'usure sur le manchon des arbres expansibles sont l'indication typique qu'ils ont été mal ou insuffisamment serrés.

- Si un arbre expansible a quitté son logement, il est important qu'il soit centré avant d'être resserré.

### Couple de serrage

Utilisez une butée lors de la phase de serrage sur des arbres afin d'éviter que ceux-ci ne tournent.

Position		Nm
A	Paliers de la roue d'entraînement sur le châssis/la plaque inférieure	81
B	Arbres, système de bras, stabilisateurs/lame de bulldozer	204
C	Côtés du rail	500
D	Pied-support (DXR270, DXR300, DXR310)	650

# ENTRETIEN ET RÉPARATION

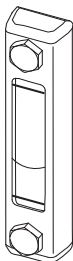
## Contrôle des niveaux

Placez la machine sur une surface plane. Nettoyez le composant avant de l'ouvrir pour lecture ou remplissage afin d'éviter que de la poussière n'entre dans le système. Si le niveau d'huile est bas, remplissez le réservoir avec le bon type et la bonne qualité d'huile, conformément au tableau « Fluide hydraulique et lubrification » du chapitre « Caractéristiques techniques ».

### Fluide hydraulique

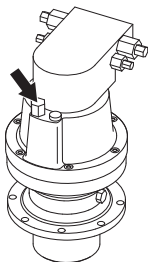
Rétractez le système de bras et relevez les stabilisateurs/lames de bulldozer.

Remplissage est nécessaire si le niveau est de plus de 1 cm en dessous de la marque max.



### Unité d'engrenage de réduction d'orientation

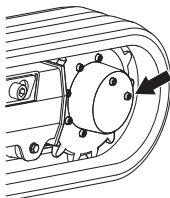
Localisez et desserrez la jauge. Essuyez-la, baissez-la et effacez le niveau.



### Moteur de commande

Manipulez la machine jusqu'à ce que l'un des bouchons soit au niveau du milieu du moyeu et l'autre en position haute.

Desserrez le bouchon d'indication de niveau. Le niveau d'huile doit atteindre le trou.



### Lubrification du marteau

Vérifiez qu'il y a de la graisse dans le réceptacle.

## Usure et dommages

**ATTENTION !** Occupez-vous des composants usés dans les plus brefs délais. Le risque de panne mécanique est plus élevé si la machine est utilisée avec des composants endommagés ou usés.

### Usure des arbres et des paliers à glissement

Les bagues et éventuellement les arbres doivent être remplacés dans les joints lâches et les fixations des cylindres. Remplacez ou réparez les composants endommagés.

- Les bagues des joints lâches doivent toujours être remplacées.
- En cas de dommages d'usure, remplacez les arbres. Les dommages d'usure sur un manchon expansible indiquent qu'il n'a pas été suffisamment serré.
- Les joints tournants doivent rester lubrifiés afin de pouvoir éliminer la poussière et l'eau qui entrent, et réduire l'usure sur les arbres et les paliers.

### Usure des composants en caoutchouc

Vérifiez que les chenilles et le pied de stabilisateur sont en parfait état. Si leur usure est telle que le métal est visible, remplacez-les.

### Usure des tuyaux hydrauliques

Ne pas utiliser de tuyaux tordus, usés ou endommagés. Assurez-vous que les fils ne sont pas visibles. Ayez toujours un tuyau de rechange à disposition. Les tuyaux endommagés doivent être remplacés immédiatement.

- Vérifiez qu'aucun tuyau ne frotte contre des bords tranchants. Soyez attentif au risque de jet abrasif.
- Ajustez la longueur des tuyaux hydrauliques afin qu'ils ne soient jamais complètement tendus.
- Assurez-vous que le tuyau n'est pas tourné pendant le montage.
- Évitez de trop courber le tuyau.

### Raccords hydrauliques

- Assurez-vous que les raccords ne sont pas endommagés. Les raccords endommagés peuvent abîmer les tuyaux et les faire se détacher. Changez les raccords endommagés immédiatement.
- Les raccords hydrauliques doivent être lubrifiés avant d'être serrés afin de réduire la friction.

### Usure des câbles électriques



**AVERTISSEMENT!** Le câble d'alimentation doit être débranché lors de la vérification des câbles électriques. Vérifiez que les boîtiers isolants des câbles ne sont pas endommagés. Changez les câbles endommagés immédiatement.

# ENTRETIEN ET RÉPARATION

## Fuite

**ATTENTION !** Une fuite peut causer des pannes mécaniques sérieuses et accroître le risque de dérapage. Nettoyez régulièrement la machine pour augmenter vos chances de détecter tôt une fuite. Remédiez aux fuites dans les plus brefs délais et procédez à un remplissage si nécessaire.

## Fluide hydraulique

Une fuite dans le fluide hydraulique augmente le risque que de la poussière pénètre dans le système hydraulique et cause des pannes et des dommages mécaniques. Si vous constatez du fluide hydraulique sous la machine ou sur la plaque de base, une fuite en est probablement à l'origine. Vérifiez qu'il n'y a pas de fuite dans les connecteurs de tuyaux, les raccords et les cylindres. Une fuite peut également toucher d'autres composants hydrauliques et se manifester par une traînée de poussière.

## Fissures

### Généralités

Il est plus facile de détecter les fissures sur une machine propre.

Le risque de formation de fissures est plus important :

- Aux joints de soudure
- Dans les trous ou coins tranchants

### Partie inférieure

Vérifiez d'abord si des fissures sont apparues autour des fixations du stabilisateur/de la lame de bulldozer, à la fois sur le train roulant et les stabilisateurs/lames de bulldozer, sur la fixation des roues d'entraînement et les joints soudés entre le corps de la machine et le côté du rail.

### Système de bras

Vérifiez en particulier si des fissures sont apparues sur les joints du système de bras, les fixations des cylindres et les joints de soudure.

## Travaux de soudure sur la machine

Seuls des soudeurs qualifiés peuvent effectuer des opérations de soudure sur la machine.



**AVERTISSEMENT! Risque d'incendie. La machine contient des composants et des liquides inflammables. N'entreprenez aucun travail de soudure en lien direct avec des liquides inflammables, c'est-à-dire à proximité de réservoirs, de canalisations de carburant ou de tubes hydrauliques. Assurez-vous que votre lieu de travail est équipé d'un extincteur.**

**Risque d'inhalation de substances nocives. Des gaz toxiques peuvent se former. Lors de travaux de soudure en intérieur, utilisez un dispositif d'extraction des fumées de soudure. N'effectuez jamais de travaux de soudure à proximité de caoutchouc ou de matières plastiques. Utilisez un masque respiratoire.**

## Composants ne devant pas être soudés

Les composants suivants ne doivent pas être réparés mais remplacés :

- Attache à outils
- Maillon
- Clavettes
- Plaque de fixation
- Cylindres
- Réservoir hydraulique
- Pièces coulées

## Fil à souder recommandé

Type	Fil recommandé
Fil fourré	Esab OK 14.03 Tubrod Classe : AWS A5.28 E110C-G
Solide	Elgamatic 100 Classe : AWS A5.18 ER70S-6
Tige	Esab OK 75.75 Classe : AWS A5.5 E11018-G

## Contrôle fonctionnel

### Généralités

Les contrôles fonctionnels doivent garantir que les fonctions de la machine sont intactes.



**AVERTISSEMENT! Soyez très attentif lors du contrôle et assurez-vous que personne ne soit blessé.**

### Fonctions de freinage

Vérifiez la fonction de freinage de commande en utilisant la machine sur une pente. Relâchez les leviers de commande. La machine doit alors être freinée et rester stationnaire.

Vérifiez la fonction de freinage d'orientation en faisant tourner la bras sur une pente. Relâchez les leviers de commande. Le bras doit alors être freiné et s'arrêter doucement.

### Refroidisseur

Une surchauffe a un effet négatif sur la durée de vie des composants de la machine. Nettoyez le refroidisseur en cas de besoin. Consultez la rubrique « Nettoyage de la machine » du chapitre « Entretien et réparation ».

### Cylindres

- La vérification des cylindres et des tiges de piston doit être effectuée avec les cylindres complètement tendus. Remplacez les composants endommagés immédiatement.
- Vérifiez que les cylindres ne sont ni fendus ni fissurés.
- Vérifiez que les tiges de piston sont en parfait état et droites. Une tige de piston endommagée peut causer une contamination du système hydraulique, et donc des dommages mécaniques.
- Contrôle du grattoir

# ENTRETIEN ET RÉPARATION

## Attache à outils



**AVERTISSEMENT! La clavette et la goupille de l'attache à outil sont des composants de sécurité importants. Une clavette usée ou endommagée doit être remplacée par une pièce de rechange d'origine ; il est interdit de fabriquer la pièce soi-même.**

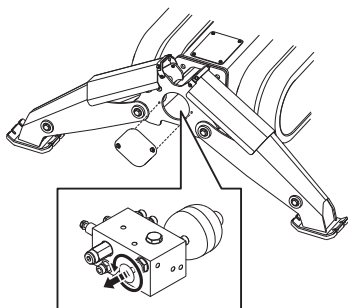
- Vérifiez que l'attache à outil est complète et que toutes les pièces sont en parfait état et correctement montées.

## Tension du rail

### Vérification de la tension de rail automatique

Une tension correcte du rail est importante pour la durée de vie du rail et de sa tension.

- Abaissez les stabilisateurs/lames de bulldozer. Laissez la machine reposer sur ses stabilisateurs/lames de bulldozer.
- Retirez la porte de visite. (DXR270, DXR300, DXR310)
- Tirez sur la soupape et faites la tourner d'un quart de tour pour la bloquer en position ouverte.



- Faites glisser la roue tendeuse vers le centre.
- Faites tourner et repositionnez la soupape en la relâchant.

Il existe deux façons de procéder à la tension automatique du rail.

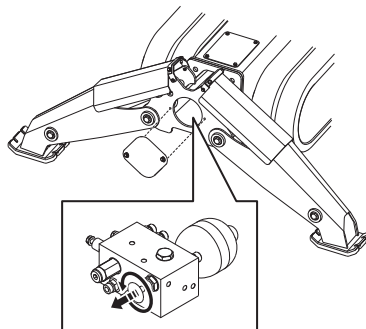
- 1 L'onglet « Tension rail » du menu service permet d'effectuer la tension automatique. Maintenez la touche de sélection enfoncée pour activer la tension du rail.
- 2 Les chenilles sont mises sous tension automatiquement lorsque les stabilisateurs/lames de bulldozer sont relevées.

Si des matériaux de démolition ou des matériaux similaires pénètrent dans le côté du rail pendant l'utilisation de la machine, la fonction de ressort doit prévenir toute panne et tout arrêt. La fonction de ressort consiste en un accumulateur hydraulique.

- Si le rail se relâche, cela provient peut-être du blocage ou de la rupture de l'une des soupapes de non-retour de la fonction de mise sous tension du rail.
- Si les courroies ne rebondissent pas, l'accumulateur hydraulique est peut-être défectueux.

### Nettoyage des soupapes de non-retour

- Les soupapes de non-retour peuvent être nettoyées par une décharge de pression dans l'accumulateur et donc un relâchement de la tension des rails.
- Tirez sur la soupape et faites la tourner d'un quart de tour pour la bloquer en position ouverte.



- Relevez et abaissez les stabilisateurs/lames de bulldozer. Du fluide hydraulique est alors pompé ; il fait le tour et nettoie le clapet anti-retour.
- Faites tourner et repositionnez la soupape. Relevez et abaissez les stabilisateurs/lames de bulldozer pour mettre le rail sous tension.

### Lubrification du marteau



**REMARQUE ! Soyez très attentif lors du contrôle et assurez-vous que personne ne soit blessé.**

- Vérifiez que la graisse atteint le marteau en démontant le tuyau de lubrification du marteau. Débranchez les tuyaux de l'outil. Démarrez la machine et activez la fonction de marteau.

### Outils

- Vérifiez que l'outil peut être utilisé de telle façon que ni l'utilisateur ni les personnes à proximité ne soient exposés à des risques inutiles. Consultez le Manuel d'utilisation du fournisseur pour d'autres vérifications.

# ENTRETIEN ET RÉPARATION

## Remplacement

### Généralités



**REMARQUE !** Des produits chimiques tels que des dégraissants, de la graisse et du fluide hydraulique peuvent donner des allergies en cas de contacts répétés avec la peau. Évitez le contact avec la peau, utilisez un équipement de protection. Le changement des liquides et des filtres doit être effectué de telle manière que ni le système hydraulique ni les environs de la machine ne soient endommagés. Débarrassez-vous des résidus conformément aux lois locales.

Placez la machine sur une surface plane. Déchargez la machine et laissez-la refroidir. Nettoyez le composant avant de l'ouvrir pour remplissage afin d'éviter que de la poussière n'y pénètre. En cas de niveau bas, effectuez le remplissage en suivant la procédure suivante.

### Fluide hydraulique

#### Généralités



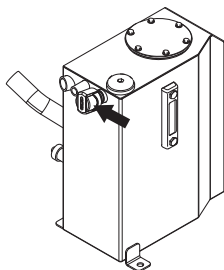
**REMARQUE !** Laissez la machine refroidir. De l'huile chaude peut causer de graves brûlures.

Le type de fluide hydraulique fourni avec la machine est indiqué sur l'autocollant à l'intérieur du couvercle supérieur gauche. Consultez également le chapitre « Caractéristiques techniques » pour un choix d'huile hydraulique adaptée.

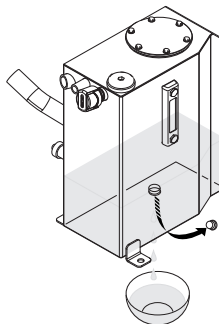
**ATTENTION !** La machine peut être endommagée en cas de mélange de différents types de fluide hydraulique. Vérifiez quelle qualité de fluide hydraulique est contenue dans le système hydraulique de la machine avant de procéder au remplissage ou au changement. N'utilisez pas un fluide hydraulique non recommandé.

### Vidange du fluide hydraulique

- Rétractez le système de bras et relevez les stabilisateurs/lames de bulldozer.
- Démontez le filtre à air afin de décharger la surpression du réservoir.



- Placez un récipient de collecte sous le bouchon de vidange du réservoir et ouvrez le bouchon.



- Revissez le bouchon de vidange une fois que tout le liquide a été vidangé.
- Changement des filtres à huile. Consultez la rubrique « Filtre à huile » du chapitre « Entretien et réparation ».
- Serrez le filtre à air.

**ATTENTION !** Ne démarrez pas le moteur lorsque le réservoir hydraulique est vide ; cela endommagerait la pompe hydraulique.

### Réalimentation en fluide hydraulique

La machine est équipée d'une pompe de remplissage.

- Manipulez la machine de façon à ce que les cylindres du système de bras soient rétractés et les stabilisateurs complètement pliés.
- Nettoyez le tuyau d'aspiration de la pompe de remplissage. Retirez le bouchon et placez le tuyau dans le réservoir à fluide.
- Allez dans SERVICE dans le menu et l'onglet OIL REFILL (remplissage d'huile)
- Maintenez la touche de sélection enfoncée pour effectuer le remplissage d'huile.
- Utilisez la jauge visuelle pour surveiller le niveau d'huile pendant le remplissage.
- Démarrez la machine et faites passer plusieurs fois les cylindres de leur position finale extérieure à leur position finale intérieure pour expulser l'air ayant pu rentrer dans le système hydraulique pendant le remplissage.

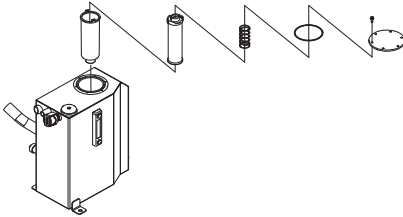
# RECHERCHE DE PANNES

## Filter à huile



**REMARQUE ! Laissez la machine refroidir. De l'huile chaude peut causer de graves brûlures.**

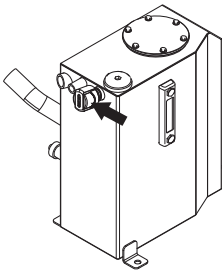
- Démontez le filtre à air afin de décharger la surpression du réservoir.
- Nettoyez minutieusement l'extérieur du filtre et les pièces voisines.
- Retirez le couvercle du filtre. Soulevez la bague d'étanchéité, le ressort et le support du filtre en même temps que la cartouche de filtre.



- Retirez la cartouche de filtre du support de filtre.
- Vérifiez s'il y a une quantité inhabituellement élevée de grandes particules de métal ou de produit d'étanchéité dans le support du filtre. Si c'est le cas, il faut rechercher les défauts dans le système hydraulique de la machine.
- Nettoyez le support de filtre avec un agent dégraissant. Rincez à l'eau chaude et séchez à l'air comprimé.
- Installez le nouveau filtre dans le support de filtre et placez-le dans le réservoir. Installez une nouvelle bague d'étanchéité.
- Installez le ressort et le couvercle du filtre.

## Filter à air

- Nettoyez minutieusement l'extérieur du filtre et les pièces voisines.
- Remplacez le filtre.



## Messages d'erreur

Deux types de messages d'erreur peuvent s'afficher à l'écran :

- Messages de service - Ces messages ne représentent pas un danger direct pour l'utilisateur de la machine.
- Avertissements - Ils préviennent de problèmes ou de défauts de sécurité pouvant causer des dommages mécaniques.

Tous les messages d'erreur acceptés restent affichés sous la forme de triangles d'avertissement jaunes ou rouges dans le champ de service et peuvent être consultés en sélectionnant « Avertiss. » dans le menu de service. La machine dispose de 2 journaux d'avertissements et d'une liste des avertissements actifs. Les messages sont listés en fonction de leur caractère prioritaire, les plus prioritaires apparaissant d'abord.

Pour de plus amples informations, consultez la rubrique « Avertissement ».

Lorsqu'un défaut ayant d'une manière ou d'une autre restreint les fonctions de la machine disparaît, un message s'affiche à l'écran. Ce message doit être accepté pour que la machine retrouve toutes ses fonctionnalités.



# RECHERCHE DE PANNES

## Messages de service

Message à l'écran	Indication sur la machine	Cause	Action possible
Filtre huile doit tre remplacé	Clignote 3 fois avec l'éclairage de travail.	Le filtre à huile doit être remplacé.	Remplacez le filtre à huile.
Batterie faible		Niveau de batterie faible dans le terminal.	Remplacez la batterie ou raccordez le câble orange.
Bouton levier G sur levier gauche activé pdt mise sous tension. Bouton désactivé.	Aucune indication sur la machine.	Levier de commande activé pendant le démarrage du terminal.	Vérifiez la valeur du levier de commande dans le menu de test (diagnostic du terminal). Redémarrez le terminal.
Bouton levier D sur levier gauche activé pdt mise sous tension. Bouton désactivé.			
Bouton levier G sur levier droit activé pdt mise sous tension. Bouton désactivé.			
Bouton levier D sur levier droit activé pdt mise sous tension. Bouton désactivé.			
Mouvement haut/bas sur levier gauche activé pdt mise sous tension. Mouvement haut/bas désactivé.			
Mouvement G/D sur levier gauche activé pdt mise sous tension. Mouvement G/D désactivé.			
Mouvement haut/bas sur levier droit activé pdt mise sous tension. Mouvement haut/bas désactivé.			
Mouvement G/D sur levier droit activé pdt mise sous tension. Mouvement G/D désactivé.			
Échec de la connexion à la radio de terminal. Veuillez vérifier le niveau de la batterie et redémarrez le terminal.		Le terminal ne peut pas communiquer avec la radio de terminal	Remplacez la batterie et vérifiez les câbles raccordés à la radio de terminal.
Connexion par câble établie entre le terminal et la machine mais aucun module de commande trouvé. Veuillez vérifier le câble et les modules de commande.		Le terminal peut se connecter à la machine mais pas aux modules PLC.	Vérifiez les fusibles des modèles PLC, vérifiez les câbles d'alimentation et CAN vers les modules.
Connexion radio établie entre le terminal et la machine mais aucun module de commande trouvé. Veuillez vérifier les modules de commande et la connexion CAN dans la machine.		Le terminal peut se connecter à la radio dans la machine mais pas aux modules PLC.	

# RECHERCHE DE PANNES

## Messages d'avertissement

Message à l'écran	Indication sur la machine	Effet sur les fonctions de la machine	Cause	Action possible
T° huile trop élevée. Vit. machine a été réduite et outil désactivé.	Clignote avec l'éclairage de travail et met la machine en mode de pompage circulaire. Le moteur s'arrête si le message n'est pas accepté dans les 10 secondes.	La machine désactive l'outil et réduit la vitesse de la machine de 50 %.	La température de l'huile est supérieure à 90 °C	Mettez la machine en mode de pompage circulaire pour refroidir le fluide hydraulique. Nettoyez le refroidisseur. Nettoyez le ventilateur du refroidisseur. Vérifiez le capteur et les câbles allant au capteur.
T° huile trop basse. Vit. machine a été réduite et outil désactivé.			La température de l'huile est inférieure à -5 °C	Chauffez la section inférieure en faisant fonctionner les chenilles, d'abord lentement, puis plus rapidement, avec les stabilisateurs étirés. Vérifiez le capteur et les câbles allant au capteur.
T° huile supér. aux limites autorisées. Vérifier vanne de décharge proportion.			Contrôlez la soupape de décharge de pression proportionnelle. Contrôlez le régulateur de pression en faisant tourner un cylindre jusqu'à sa position finale pendant 2 secondes.	
Surcharge en cas de démarrage graduel. Vérifiez la tension d'entrée et les paramètres du démarrage en douceur.			Vérifiez la tension d'entrée et les paramètres du démarreur en douceur.	
Erreur phase. Vérifier: Phases entrantes Tensions entrantes Vit. machine a été réduite, outil désact.			Vérifiez que le niveau de tension des phases d'arrivée est correct et qu'une phase n'a pas été perdue.	
Température moteur trop élevée. Vit. machine a été réduite, outil désact.			Température moteur élevée détectée	Laissez tourner la pompe de circulation et attendez que la température baisse.
Pas de press° hydraul. détectée. Vérifier : Niveau d'huile Rotation moteur	Le moteur n'est pas arrêté. Clignotement avec l'éclairage de travail.		Avertit si la pression baisse et passe sous 2 bars lorsque le moteur tourne.	Vérifiez si la pompe produit de la pression. Contrôle du niveau de fluide hydraulique Vérifiez si le moteur tourne dans la bonne direction.
Vérifier arrêt urgence sur la machine et fonction relais.			Bouton d'arrêt d'urgence enfoncé sur la machine, relais de sécurité défectueux ou circuit de commande du relais de sécurité ouvert.	Vérifiez l'arrêt d'urgence de la machine. Vérifiez le relais de sécurité et son circuit de sécurité. Vérifiez le relais de démarrage.
Terminal perdu pendant plus de 120Es	Empêche le démarrage de la machine.		La machine n'est pas en contact avec la commande à distance depuis 2 min.	La machine clignote 3 fois lorsque le message est accepté.
Pression d'huile en mode pompe de circulation trop élevée. Veuillez vérifier la soupape de circulation			La pression d'huile en pompage de circulation est trop élevée.	Contrôle de la soupape de la pompe de circulation (soupape de ralenti)
Erreur de démarrage du moteur, veuillez vérifier les points suivants : Démarreur en douceur Contacteurs Relais de démarrage			Pas de signal de dérivation du démarreur en douceur	Vérifiez le signal de dérivation du démarreur en douceur. Vérifiez le démarreur en douceur, les contacteurs, le fusible F6 et le relais de démarrage.

# RECHERCHE DE PANNES

## Erreur de communication

Message à l'écran	Indication sur la machine	Effet sur les fonctions de la machine	Cause	Action possible
Aucun module de commande secondaire trouvé dans la machine. Veuillez vérifier les modules de commande et la connexion CAN dans la machine.	Aucune indication sur la machine.		Le module PLC ne trouve aucun module esclave pour communiquer.	Redémarrez machine. Vérifiez les câbles d'alimentation et CAN vers le module esclave.
Type mach. non sélect. Entrer dans menu type machine, sélectionner type machine actuelle	Aucune indication sur la machine.		Problème de communication entre le module maître et le terminal.	Redémarrez machine et terminal.
Type machine choisi non supporté par term. Ceci peut affecter les fonctions spécifiques du type de machine				
Erreur communication. Type de machine non téléchargé vers term. Redémarrer terminal.				
Erreur communication. Liste des types mach. dispo non téléchargé vers term. Réessayer.				
Erreur communication. Type mach. peut-être mal sélectionnée dans machine. Type machine désactivé dans term. Resélectionner.				
Erreur communication. Pas de téléchargé de nouveau type de mach. vers machine. Resélectionner type de machine.				
Erreur communication. Paramètre non téléchargé depuis la machine. Réessayer.				
Erreur communication. Paramètre peut-être mal téléchargé vers machine. Réessayer de modifier le paramètre.				
Erreur communication. Info d'avertissement non téléchargée de la machine.				
Erreur communication. Information d'avertissement conflictuelle. Redémarrer machine.				
Erreur communication. Terminal incapable de charger l'info d'avertissement. Redémarrer terminal et machine.				

# RECHERCHE DE PANNES

## Erreur de câble/capteur

Message à l'écran	Indication sur la machine	Effet sur les fonctions de la machine	Cause	Action possible
Câble vers *, court-circuit. Vérifier câble.	Aucune indication sur la machine.		Le câble présente un court-circuit ou un circuit cassé.	Vérifier câble.
Câble vers * courant de retour sans courant de commande. Vérifier câble.		La fonction utilisant le câble est désactivée.	Câble * courant de retour sans être actif.	
Tous les avertissements associés à ** sont désactivés. Utiliser la machine avec précaution		Toute surveillance utilisant le capteur est désactivée.	Capteur ** défectueux.	Vérifier capteur * et câbles vers capteur.

<b>*Erreur de câble</b>	
vanne cylindre 1	
vanne cylindre 2	
vanne cylindre 3	
vanne cylindre 4	
vanne cylindre 5	
vanne proport. stabilis.	
Chenille gauche	
Chenille droite	
vanne rotation	
vanne outil	
vanne fonction supp 1	
vanne fonction supp 2	
vanne stabilis. G avant	(DXR270, DXR300, DXR310)
vanne stabilis. D avant	(DXR270, DXR300, DXR310)
vanne stabilis. G arrière	(DXR270, DXR300, DXR310)
vanne stabilis. D arrière	(DXR270, DXR300, DXR310)
Lames de bulldozer arrière, soupape	(DXR250)
Lames de bulldozer avant, soupape	(DXR250)
vanne pression	

<b>**Erreur du capteur</b>
capteur température
capteur pression

# RECHERCHE DE PANNES

## Plan de recherche de pannes



**AVERTISSEMENT!** La plupart des accidents impliquant des machines se produisent lors de dépannages, de réparations ou de travaux d'entretien, lorsque qu'un membre du personnel doit pénétrer dans la zone de risque de la machine. Prévenez des accidents en étant attentif et en planifiant et préparant le travail. Vous pouvez également consulter la rubrique « Préparation des travaux d'entretien et de réparation » dans le chapitre « Entretien et réparation ».

Si les réparations ou les opérations de recherche de panne ne nécessitent pas que la machine soit allumée, retirez le câble électrique et placez-le de telle manière qu'il ne puisse pas être branché par erreur.

Le guide de recherche de panne vous fournira des conseils pour vous faciliter le processus de recherche de panne. Vous pouvez également effectuer des opérations simples de recherche de panne. L'utilisateur ne peut effectuer que les opérations d'entretien et les réparations décrites dans ce Manuel d'utilisation. Les interventions plus importantes doivent être réalisées dans un atelier d'entretien agréé.

Commencez toujours par vérifier les messages d'erreur sur la commande à distance. Suivez les instructions relatives au message en question, conformément à la rubrique des messages d'erreur.

Problème	Cause	Action possible
Le moteur électrique ne démarre pas.	L'arrêt d'urgence/l'arrêt de la machine est enfoncé.	Veillez à ne pas appuyer sur le bouton d'arrêt d'urgence ou le bouton d'arrêt de la machine en les tournant dans le sens des aiguilles d'une montre.
	Tension du réseau électrique vers la machine trop basse.	Contrôlez les fiches des câbles sur le moteur ou à l'intérieur des boîtes de raccordement sur le moteur.
	Un fusible a sauté.	Vérifiez que la tension du réseau électrique est compatible avec la machine et que les bons fusibles sont utilisés. Vérifiez le câble d'alimentation.
	Aucune communication radio entre la commande à distance et la machine.	Le symbole vert à l'écran indique le contact. Si le symbole s'allume en rouge, vérifiez que la batterie de la commande à distance est chargée et correctement insérée. Assurez-vous d'utiliser la bonne commande à distance. Vérifiez que le câble de communication et le câble aérien de la machine sont correctement sécurisés. Testez la machine en utilisant la commande de câble.
Les fusibles de la connexion au réseau électrique sautent au démarrage.	Les fusibles de la machine ont un indice trop bas.	Vérifiez que la tension du réseau électrique est compatible avec la machine et que les bons fusibles sont utilisés.
	Le moteur électrique a sauté.	Contactez votre atelier spécialisé.
	Le câble d'alimentation est défectueux.	Remplacez le câble d'alimentation.
	La pompe hydraulique a coupé.	Contactez votre atelier spécialisé.
Le moteur tourne mais les fonctions hydrauliques ne sont pas alimentées ou ne fonctionnent pas du tout.	Trop peu de fluide hydraulique dans le réservoir. (Bruit provenant de la pompe.)	Démarrez le moteur immédiatement. Recherchez et colmatez toute fuite. Remplissez de fluide hydraulique.
	Soupape de pompage ouverte.	Vérifiez la diode sur le couvercle de la soupape sous le boîtier à soupape 1. Si la soupape de pompage est ouverte, la diode ne s'allume pas. Vérifiez le câble du module de commande.
	Défaut dans le régulateur de pompe.	Étirez un cylindre non chargé jusqu'à sa position finale et vérifiez la pression de pompe à l'écran. Si vous obtenez une pression maximum, le régulateur de pompe fonctionne correctement.
	Pression au repos trop basse.	Activez la télécommande sans mettre en marche aucune fonction et vérifiez les paramètres de pression au repos à l'écran. La pression doit être de $20 \pm 1$ bar.
Le mouvement des bras et la fonction outil sont lents.	Le potentiomètre qui contrôle les mouvements mécaniques/les outils est complètement vissé.	Dévissez la/les poignée(s).
	Pression au repos trop basse.	Activez la télécommande sans mettre en marche aucune fonction et vérifiez les paramètres de pression au repos à l'écran. La pression doit être de $20 \pm 1$ bar.

## RECHERCHE DE PANNES

Une fonction particulière est lente.	Fuite interne dans le cylindre.	Étirez le cylindre jusqu'à sa position finale hors charge et vérifiez la pression de pompe à l'écran. L'étanchéité du cylindre est correcte si une pression maximale est obtenue.
	Restriction dans un tuyau hydraulique.	Faites tourner un cylindre non chargé. Vérifiez la pression de pompe à l'écran. Si vous recevez une pression maximale mais pas de plein régime sur le cylindre, c'est qu'il y a un étranglement dans le tuyau hydraulique.
	Défaut dans la soupape de régulation de la commande.	Contactez votre atelier spécialisé.
Une fonction particulière ne fonctionne pas.	Lever de commande en position opérationnelle lors du démarrage de la commande à distance.	Redémarrez la commande à distance avec le levier de commande en position neutre.
	Défaut dans la soupape de régulation de la commande ou bobine de la vanne coincée ou endommagée.	Contactez votre atelier spécialisé.
La machine se repose complètement sur les stabilisateurs.	Fuite des clapets antiretour dans les cylindres du stabilisateur.	Contactez votre atelier spécialisé.
Mouvements des bras saccadés.	Le fluide hydraulique a été chauffé dans une machine froide.	Faites chauffer la machine.
	Une soupape à glissement se bloque en raison d'une contamination.	Contactez votre atelier spécialisé.
	Air dans la soupape de régulation de la commande.	Contactez votre atelier spécialisé.
	Joint torique cassé dans les soupapes de régulation de la commande.	Contactez votre atelier spécialisé.
	Défaut dans le circuit de pression pilote.	Contactez votre atelier spécialisé.
Le cylindre s'enfoncé*.	Contamination dans le système hydraulique.	Recherchez une/des fuite(s). Changez le fluide hydraulique et le filtre à huile.
	Fuite dans le cylindre.	Localisez la fuite et remplacez tout composant endommagé.
	Soupape défectueuse.	Contactez votre atelier spécialisé.
	Soupape d'équilibrage défectueuse.	Contactez votre atelier spécialisé.
Surchauffe dans le système hydraulique.	Refroidisseur bloqué ou obstrué.	Nettoyez le refroidisseur.
	Température ambiante trop élevée.	Recourez au refroidissement forcé.
	Pression maximum ou pression au repos trop élevée dans la pompe.	Contactez votre atelier spécialisé.
	Tuyau ou raccordement défectueux.	Remplacez le composant défectueux.
	Restriction dans tube principal ou dans tube vers outil.	Remplacez le composant défectueux.
	Puissance d'arrachement trop élevée en raison d'un outil défectueux ou non adapté.	Vérifiez que le flux et la pression de l'outil sont compatibles avec les spécifications de la machine.
	Pompe hydraulique défectueuse.	Contactez votre atelier spécialisé.
Bruit de cognement dans le système hydraulique.	Pas assez de fluide hydraulique dans le réservoir.	Démarrez le moteur immédiatement. Recherchez et colmatez toute fuite. Remplissez de fluide hydraulique.
	Air dans le fluide hydraulique.	Faites fonctionner la machine sans charge jusqu'à ce que l'air et le fluide soient séparés.
	Pompe hydraulique défectueuse.	Contactez votre atelier spécialisé.
Fluide hydraulique décoloré.	Un fluide gris trouble indique la présence d'eau dans le système.	Recherchez et éliminez la source d'entrée d'eau. Changez le fluide hydraulique et le filtre à huile.
	Un fluide noir indique la formation de coke en raison d'une température de service trop élevée.	Recherchez et éliminez la raison de la surchauffe. Changez le fluide hydraulique et le filtre à huile.

\* Un enfoncement lent des cylindres 3 et 4 (environ 1 cm/min) est normal dans la mesure où ils ne possèdent pas de soupape d'équilibrage.

# CARACTÉRISTIQUES TECHNIQUES

## Valeurs guides pour connexion principale

Le câble d'alimentation doit être dimensionné par une personne qualifiée, conformément aux législations nationales et locales. La prise secteur à laquelle est branchée la machine doit être conçue pour la même intensité de courant que la prise électrique et le câble d'allongement de la machine : une prise électrique 63 A doit être précédée d'un fusible 63 A.

### Moteur - 18,5 kW (DXR250, DXR270)

Tension nominale de la source d'énergie	Tension min. à la machine	Zone de câble	Courant de démarrage		Puissance du moteur	Réglage relais de surchauffe thermique	Longueur de câble max. *
V	V	mm <sup>2</sup> /AWG	A		kW	A	m/pds
400	380	6/9	80	50 Hz	18,5	35	205/673
400	380	10/7	80		18,5	35	345/1132
400	380	16/5	80		18,5	35	555/1821
460	440	6/9	80	60 Hz	21,3	34	210/689
460	440	10/7	80		21,3	34	355/1165
460	440	16/5	80		21,3	34	570/1870

### Moteur - 22 kW (DXR300, DXR310)

Tension nominale de la source d'énergie	Tension min. à la machine	Zone de câble	Courant de démarrage		Puissance du moteur	Réglage relais de surchauffe thermique	Longueur de câble max. *
V	V	mm <sup>2</sup> /AWG	A		kW	A	m/pds
400	380	6/9	90	50 Hz	22,0	41	177/581
400	380	10/7	90		22,0	41	296/971
400	380	16/5	90		22,0	41	473/1552
460	440	6/9	90	60 Hz	24,5	39	187/614
460	440	10/7	90		24,5	39	311/1020
460	440	16/5	90		24,5	39	498/1634

\* La longueur de câble est calculée sur la base d'une baisse de tension de 20 V en fonctionnement. Il est possible que le type d'alimentation électrique et de câblage entre la source d'alimentation et la prise de courant influence la longueur de câble.

## Pression du système hydraulique

Type de pression		Pression, bar/PSI
Pression de la pompe	Outil, max	250/3626
Pression dans les tubes entre la pompe et la principale soupape d'arrêt. La pression varie entre la pression au repos et la pression max. en fonction des fonctions hydrauliques utilisées.	Fonction de rotation	170/2466
	Stabilisateur/lame de bulldozer abaissé/relevé	250/200 / 3626/2901
	Fraise sous pression (DXR310)	200 (150**) / 2901 (2176**)
Les fonctions équipées d'un dispositif de limite de pression ne peuvent pas fonctionner à une pression supérieure à celle indiquée. Les fonctions suivantes sont équipées d'une limite de pression pour les niveaux de pression respectifs.	Bras télescopique	180/200 / 2611/2901
	Sortie/entrée	50-250 / 725-3626
Pression auxiliaire*		20+/-1 / 290+/-14,5

\* La pression délivrée par la pompe lorsqu'aucune fonction n'est activée et que les soupapes de pompage sont fermées.

\*\* La pression du bras est limitée à 150 bar lors de l'utilisation de cisailles en acier.

# CARACTÉRISTIQUES TECHNIQUES

## Fluide hydraulique et lubrifiant

### Fluide hydraulique

Qualité	Température de départ minimum, °C/°F	Température max., °C/°F	Température de travail idéale, °C/°F
Huile minérale ISO VG32	-20/-4	75/167	35-60/95-140
Huile minérale ISO VG46 (standard)*	-10/14	85/185	50-75/122-167
Huile minérale ISO VG68	-5/23	90/194	55-80/131-176

Demandez toujours l'avis du fabricant de la machine avant d'utiliser un type de fluide hydraulique autre que ceux mentionnés ci-dessus.

Le type de fluide hydraulique fourni avec la machine est indiqué sur l'autocollant à l'intérieur du couvercle supérieur gauche.

\* Les machines résistantes à la chaleur contiennent un fluide hydraulique résistant au feu.

**ATTENTION !** La machine peut être endommagée en cas de mélange de différents types de fluide hydraulique. Vérifiez quelle qualité de fluide hydraulique est contenue dans le système hydraulique avant de procéder au remplissage ou au changement.

### Lubrifiant

Composant	Qualité	Standard
Moteur d'orientation de la boîte de vitesses à huile	SAE 80W-90	API GL 5
Moteur de commande de la boîte de vitesses à huile	SAE 80W-90	API GL 5
Tous les points de lubrification avec raccords de graissage	NLGI 2	

### Valeurs limites prédéfinies

Description	Température, °C/°F
Temp. huile trop élevée.	90/194
Temp. huile trop basse.	-5/23



# CARACTÉRISTIQUES TECHNIQUES

## Caractéristiques techniques

	DXR250	DXR270	DXR300	DXR310
<b>Généralités</b>				
Vitesse de rotation, tr/min.	6	6	6	6
Vitesse max. de transport, km/h / m/h	3/1,9	3/1,9	3/1,9	3/1,9
Angle d'inclinaison, max.	30°	30°	30°	30°
<b>Système hydraulique</b>				
Volume système hydraulique, l	50/13	50/13	50/13	50/13
Type de pompe	Pompe à pistons axiaux à déplacement variable selon la charge			
Débit max. pompe*, l/min	65/17	65/17	75/20	75/20
<b>Moteur électrique</b>				
Puissance, kW	18,5 (50 Hz)	18,5 (50 Hz)	22 (50 Hz)	22 (50 Hz)
	21,3 (60 Hz)	21,3 (60 Hz)	24,5 (60 Hz)	24,5 (60 Hz)
Vitesse, tr/min.	1475 (50 Hz)	1475 (50 Hz)	1475 (50 Hz)	1475 (50 Hz)
	1775 (60 Hz)	1775 (60 Hz)	1775 (60 Hz)	1775 (60 Hz)
Tension, V	380-420 (50 Hz)	380-420 (50 Hz)	380-420 (50 Hz)	380-420 (50 Hz)
	440-480 (60 Hz)	440-480 (60 Hz)	440-480 (60 Hz)	440-480 (60 Hz)
Courant, A	34,5 (50 Hz)	34,5 (50 Hz)	40,5 (50 Hz)	40,5 (50 Hz)
	33,5 (60 Hz)	33,5 (60 Hz)	38,5 (60 Hz)	38,5 (60 Hz)
<b>Système de contrôle</b>				
Type de contrôle	Commande à distance			
Transmission de signaux	Bluetooth/câble			
<b>Poids</b>				
Sans outil, kg / lb	1620/3570	1750/3858	1960/4320	2020/4453
<b>Outils</b>				
Poids max. rec., kg / lb	230/507	310/683	310/683	310/683

\*Un débit de pompe et une pression de système maximums simultanés sont impossibles ; le moteur serait surchargé. Cylindrée limitée pour 60 Hz.

## Émissions sonores

Émission sonore dans l'environnement mesurée comme puissance acoustique ( $L_{WA}$ ) selon la directive UE 2000/14/CE. La différence entre le niveau sonore garanti et le niveau mesuré correspond à la dispersion et aux variations dans la valeur déclarée.

	DXR250	DXR270	DXR300	DXR310
<b>Machine sans outil</b>				
Niveau de puissance sonore mesuré dB(A)	90	87	87	87
Niveau de puissance sonore garanti $L_{WA}$ dB(A)	94	94	94	94
<b>Machine avec outil (marteau hydraulique)</b>				
Niveau de puissance sonore mesuré dB(A)	118	118	118	118
Niveau de puissance sonore garanti $L_{WA}$ dB(A)	118	118	118	118

## Niveau sonore

Les données reportées pour le niveau de pression sonore montrent une dispersion statistique typique (déviation standard) de 2 dB (A).

	DXR250	DXR270	DXR300	DXR310
Niveau sonore à 10 m des outils de la machine*, dB(A)	90	90	90	90

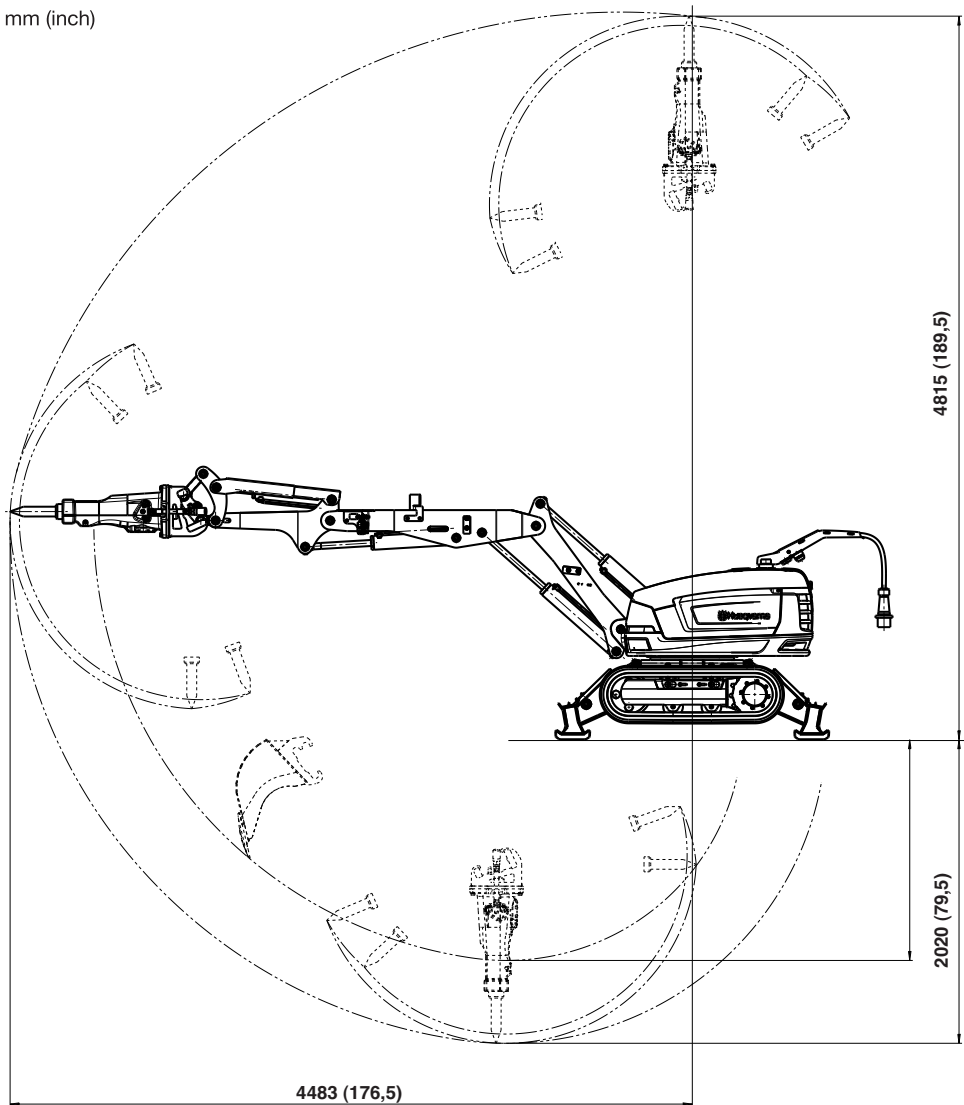
\* La valeur indiquée se réfère au fonctionnement avec marteau hydraulique. D'autres types d'outils recommandés créent un niveau sonore nettement inférieur.

# CARACTÉRISTIQUES TECHNIQUES

## Portée et déplacement

DXR250

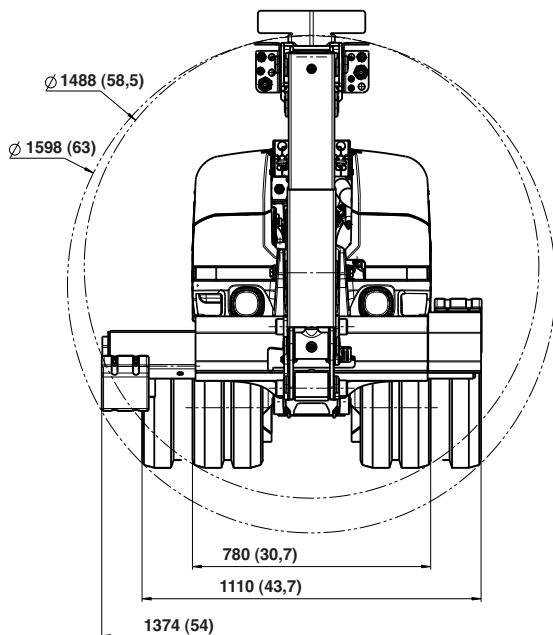
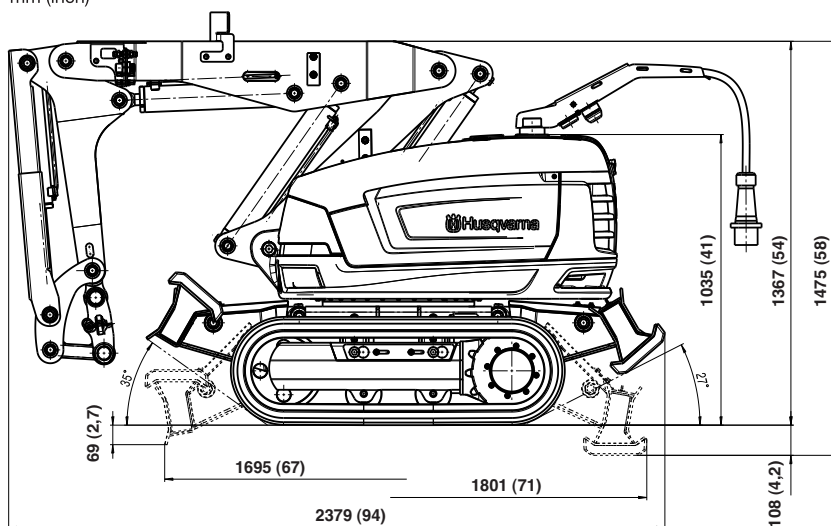
mm (inch)



# CARACTÉRISTIQUES TECHNIQUES

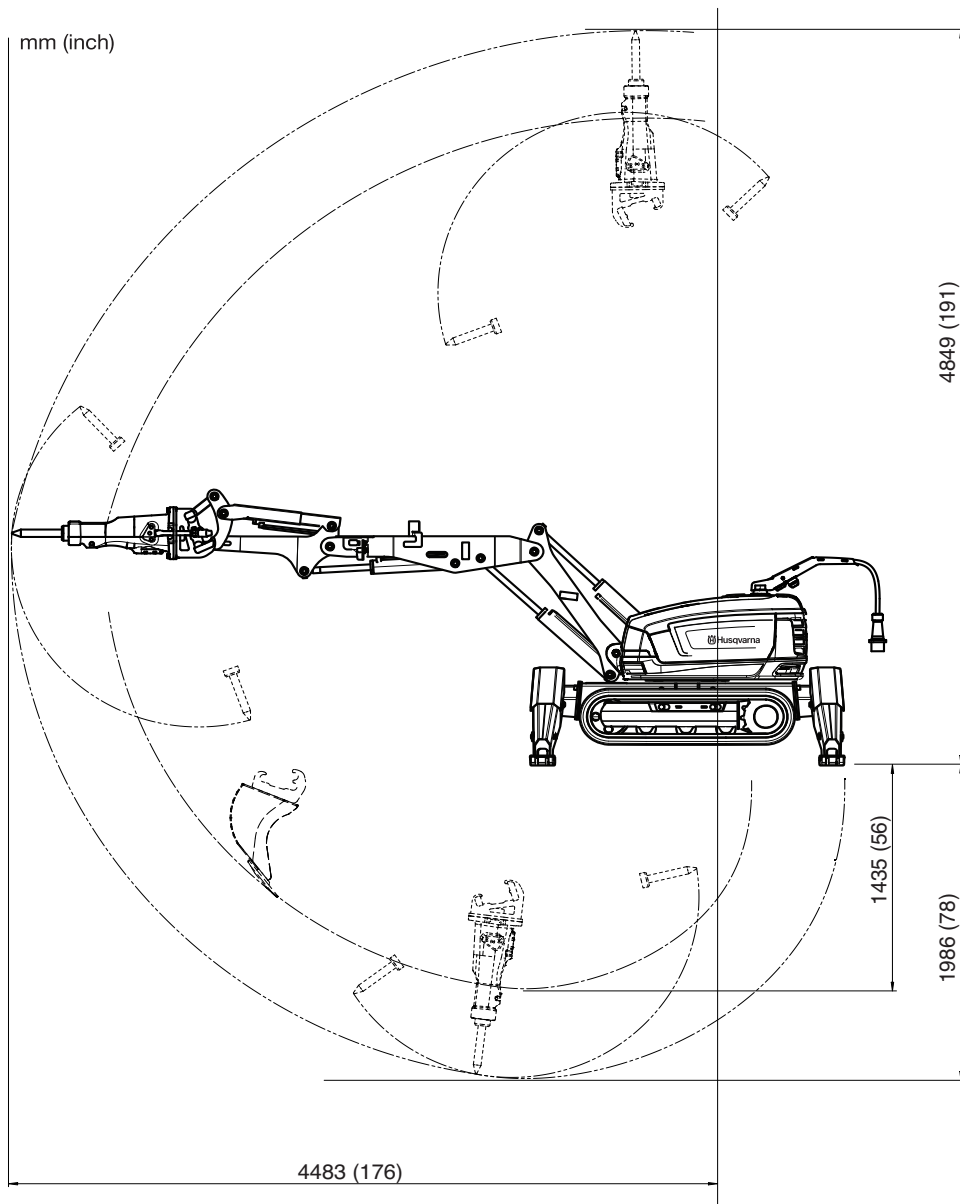
## DXR250

mm (inch)



# CARACTÉRISTIQUES TECHNIQUES

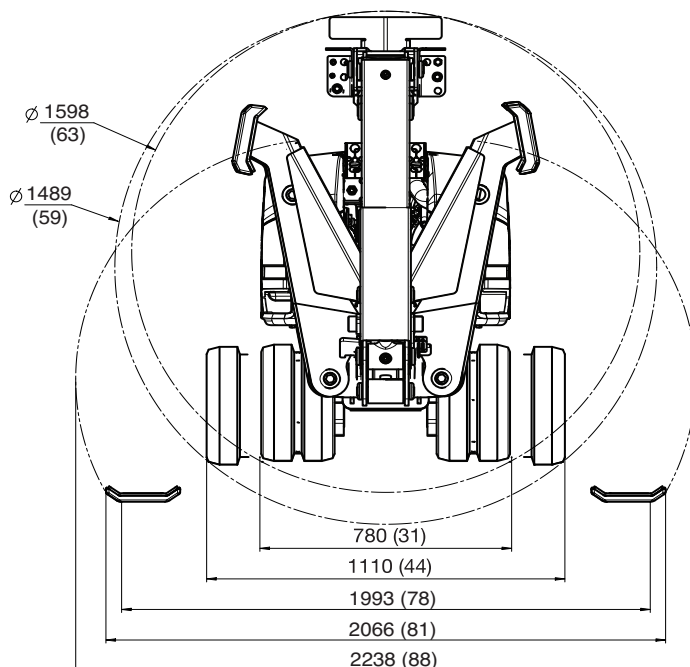
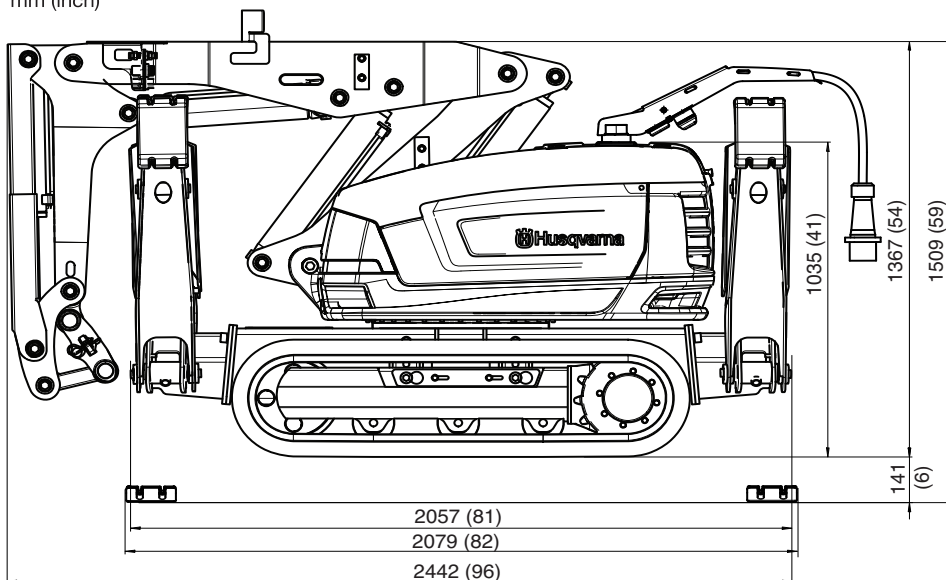
DXR270



# CARACTÉRISTIQUES TECHNIQUES

DXR270

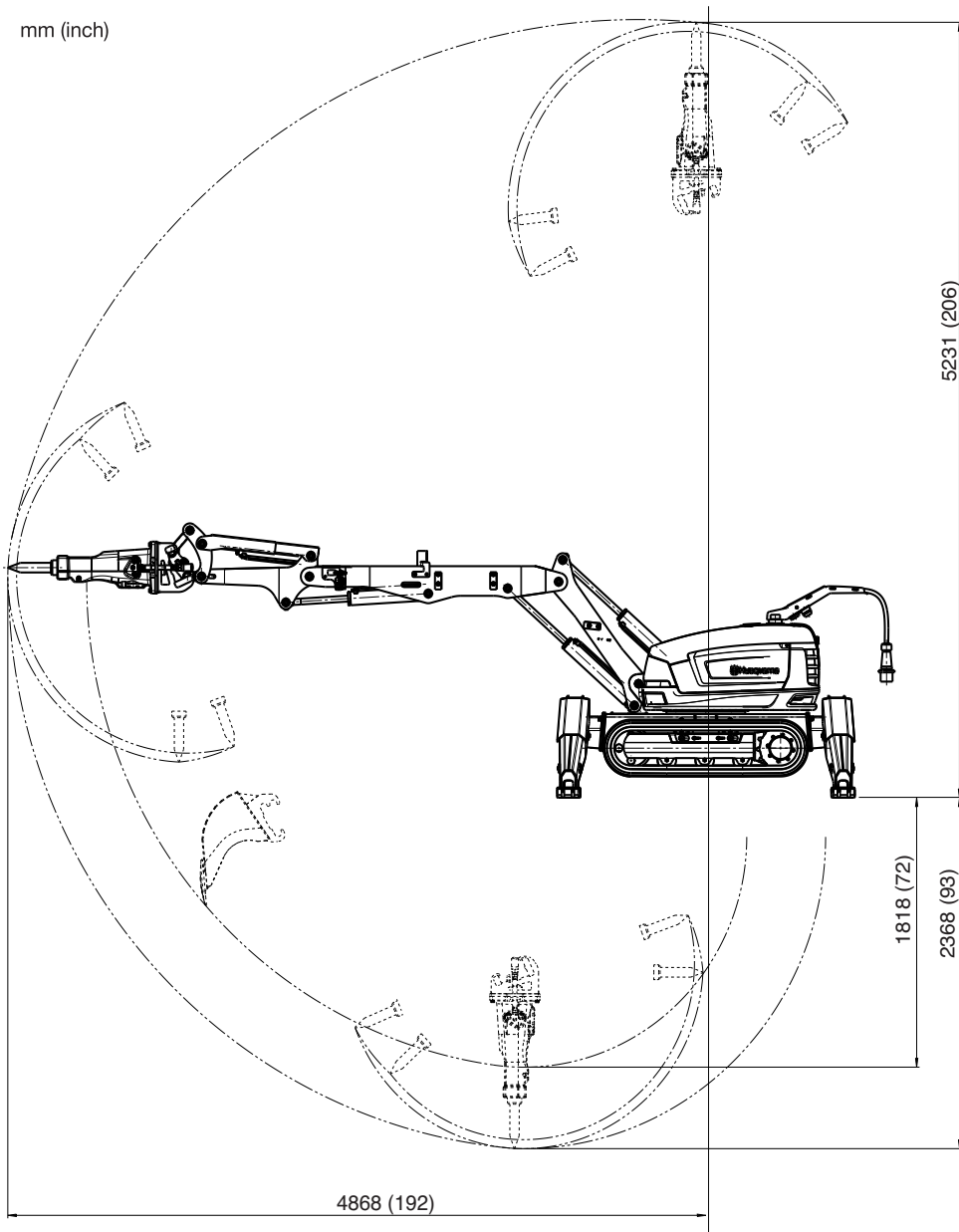
mm (inch)



# CARACTÉRISTIQUES TECHNIQUES

DXR300

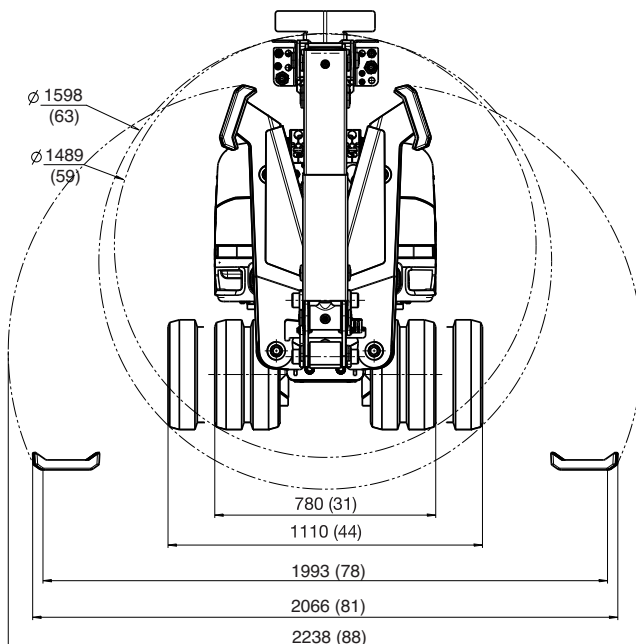
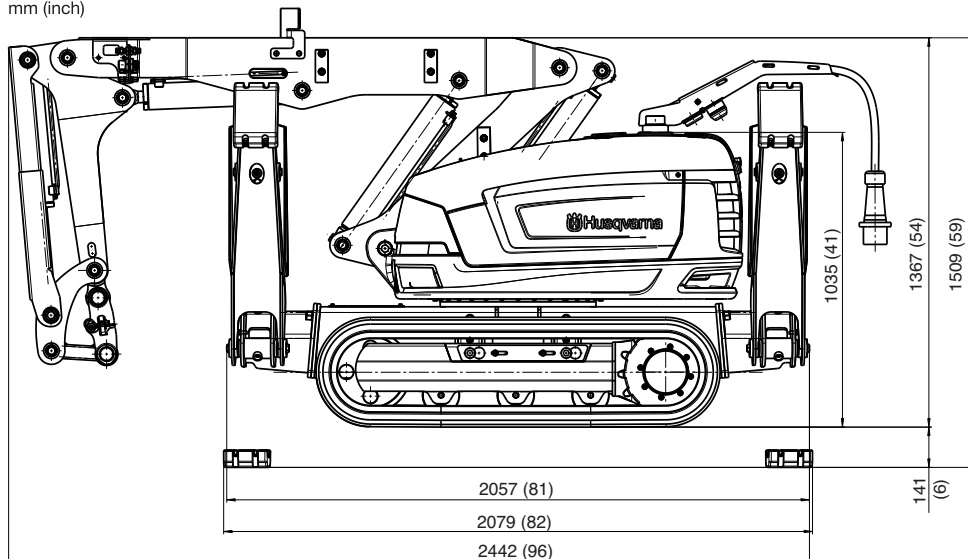
mm (inch)



# CARACTÉRISTIQUES TECHNIQUES

## DXR300

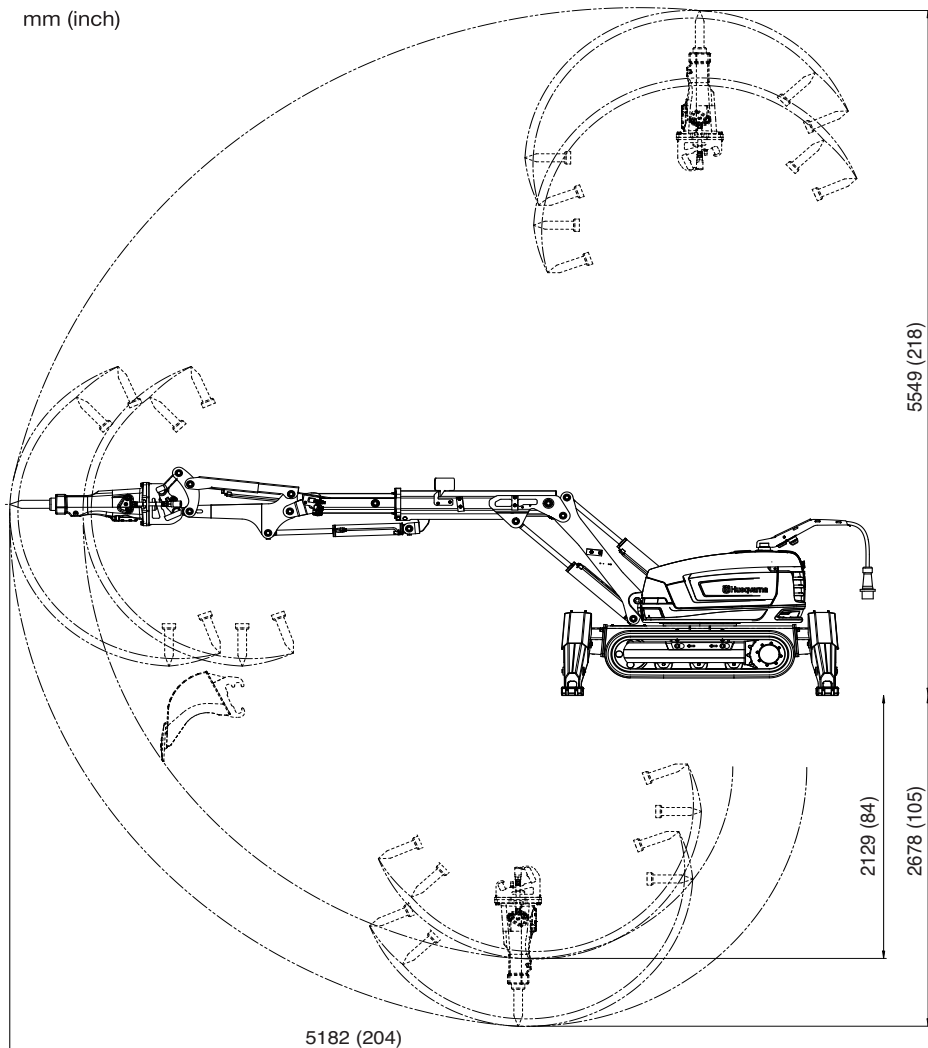
mm (inch)



# CARACTÉRISTIQUES TECHNIQUES

DXR310

mm (inch)

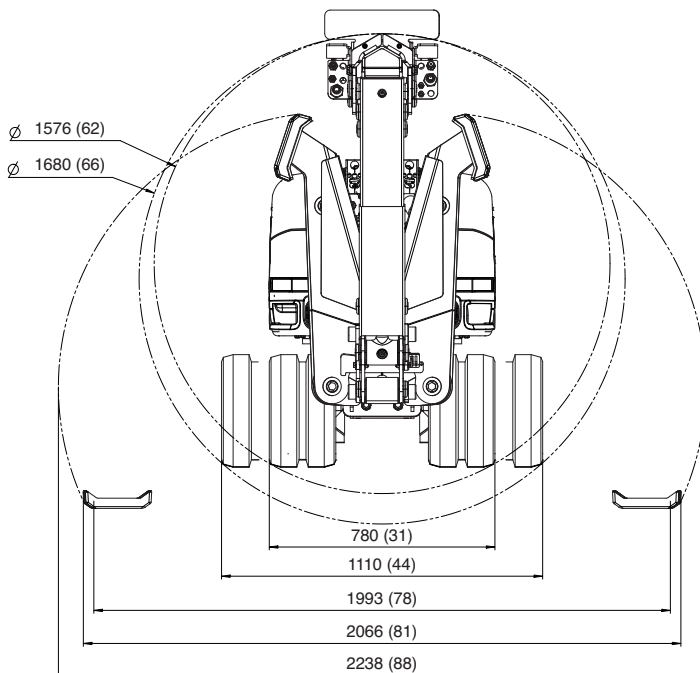
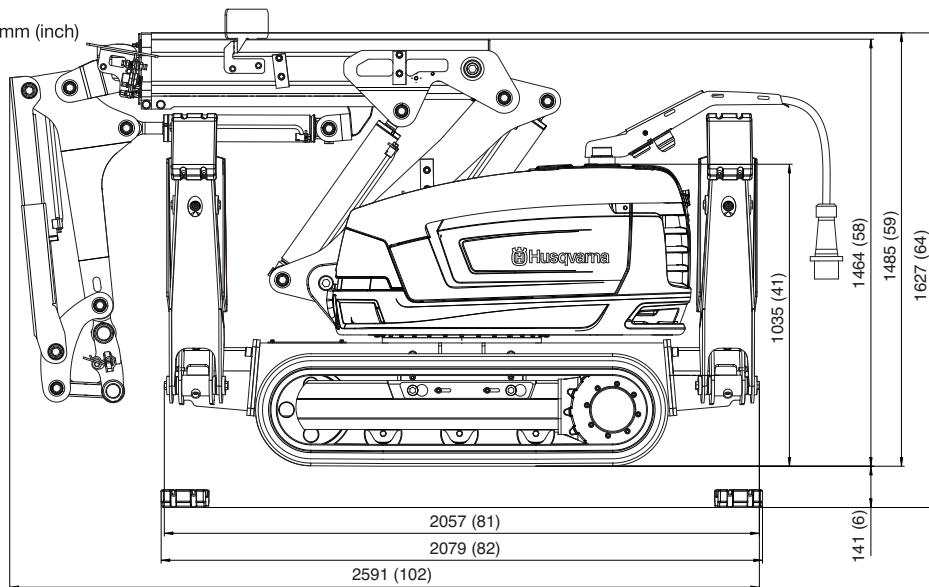




# CARACTÉRISTIQUES TECHNIQUES

DXR310

mm (inch)



---

# Assurance de conformité UE

---

## Déclaration CE de conformité

(Concerne seulement l'Europe)

Nous, **Husqvarna AB**, S-561 82 Huskvarna Sweden, tél : +46-36-146500, déclarons sous notre seule responsabilité que le robot démolisseur **Husqvarna DXR250, DXR270, DXR300, DXR310** à partir des numéros de série de l'année 2014 (l'année est indiquée clairement sur la plaque signalétique suivie d'un numéro de série) est conforme aux dispositions de la DIRECTIVE DU CONSEIL :

- Directive **1999/5/CE** du 9 mars 1999 relative aux « équipements terminaux de radio et de télécommunications connectés ».
- du 17 mai 2006 "directive machines" **2006/42/CE**.
- du 15 décembre 2004 "compatibilité électromagnétique" **2004/108/CE**.
- du 12 décembre, 2006 "relatives aux équipements électriques" **2006/95/CE**.
- du 8 mai 2000 "émissions sonores dans l'environnement" **2000/14/CE**.
- Directive **2011/65/UE** du 8 juin 2011 « relative à la limitation de l'utilisation de certaines substances dangereuses »

Pour des informations sur les émissions sonores, voir le chapitre Caractéristiques techniques.

Les normes harmonisées suivantes ont été appliquées: **EN ISO 12100:2010, EN 61000-6-2:2005, EN 61000-6-4:2007, ETSI EN 301 489-17 V2.1.1:2009, ETSI EN 301 489-1 V1.8.1:2008**

L'organisme notifié: 0404, SMP Svensk Maskinprovning AB, Box 7035, SE-750 07 Uppsala, Suède, a procédé à des examens de type volontaire conformément à la directive machines (2006/42/CE), pour le compte de Husqvarna AB. Le certificat a le numéro: SEC/15/2442

De plus, SMP, Svensk Maskinprovning AB, Box 7035, SE-750 07 Uppsala, Suède, a confirmé la conformité avec l'annexe V de la Directive du Conseil du 8 mai 2000 relative aux "émissions sonores dans l'environnement" 2000/14/CE. Le certificat a le numéro: 01/000/002.

Göteborg, le 29 mai 2015



Helena Grubb

Vice-président, responsable des découpeuses et équipements de construction

(Représentant autorisé d'Husqvarna AB et responsable de la documentation technique.)



**Instructions d'origine**  
**1157666-31**



2015-10-26