
Ersatzteilliste

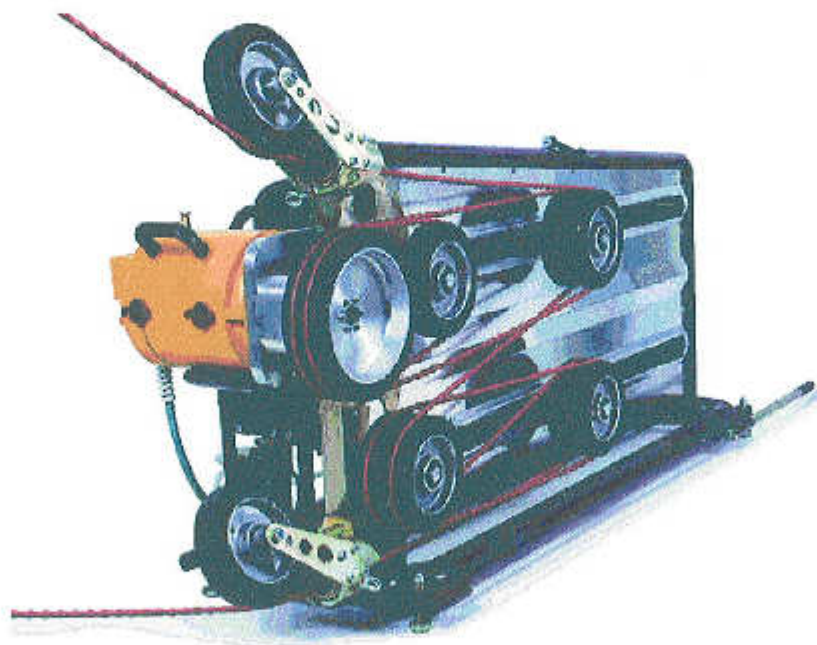
Spare parts list

Liste des pièces de rechange

Elektro-Pneumatiksäge S12 zerlegbar

Electro-pneumatic saw S12 detachable

Scie électro-pneumatic S12 démontable



Dokumentationsnummer + Number of documentation + Numéro de documentation
7.06-BA-1-S12-1.1

Seriennummer + Serial number + Numéro de série

Auslieferungsdatum + Date of delivery + Date de livraison

Ausgabe + edition + édition 09/99

CE

Seilsägesystem S12:

Baugruppen

Wire sawing system S12:

Modules

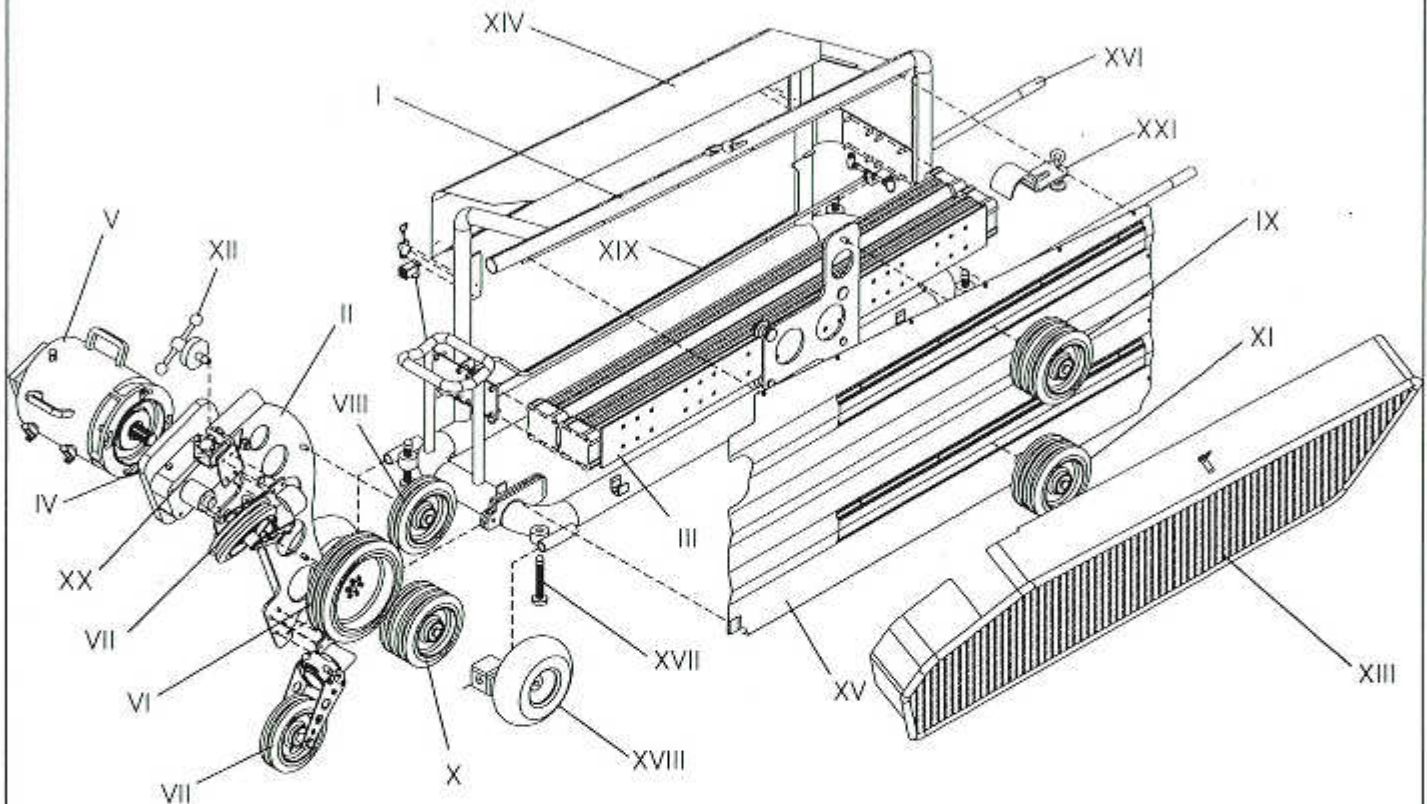
Système de sciage à câble S12:

Ensembles



10.06.1999

1



Mounting clip, compl.	Collier de fixation, compl.	1	Befestigungsschelle kompl.	XXI	2S12-21
Split-pin extracting device, compl.	Dispositif tire-goupille, compl.	1	Ausschlagvorrichtung kompl.	XX	2S12-20
Pneumatic / Small parts	Pièces de la partie pneumatique / Petites pièces	1	Pneumatik-/Kleinteile	XIX	2S12-19
Transport wheel, right, complete	Roue transporteuse de droite complète	1	Transportrad rechts kompl.	XVIII	2S12-18R
Transport wheel, left, complete	Roue transporteuse de gauche complète	1	Transportrad links kompl.	XVIII	2S12-18L
Adjustment screw, complete	Vis de réglage complète	4	Stellschraube kompl.	XVII	2S12-17
Handle, complete	Manche de maintien complet	2	Haltegriff kompl.	XVI	2S12-16
Safety plate, complete	Tôle de protection complète	1	Schutzblech kompl.	XV	2S12-15
Safety cover for air cylinder, comp	Recouvrement de protection - cylindre à air complet	1	Schutzabdeckung-Luftzylinder kompl	XIV	2S12-14
Safety cover for rollers, complete	Recouvrement de protection - Galets de roulement complets	1	Schutzabdeckung-Laufrollen kompl.	XIII	2S12-13
Seal, complete	Fermeture complète	1	Verschluß kompl.	XII	2S12-12
Return roller 4, complete	Rouleau de renvoi 4 complet	1	Umlenkrolle 4 kompl.	XI	2S12-11
Return roller 3, complete	Rouleau de renvoi 3 complet	1	Umlenkrolle 3 kompl.	X	2S12-10
Return roller 2, complete	Rouleau de renvoi 2 complet	1	Umlenkrolle 2 kompl.	IX	2S12-09
Return roller 1, complete	Rouleau de renvoi 1 complet	1	Umlenkrolle 1 kompl.	VIII	2S12-08
Bottom hinged roller, complete	Rouleau pivotant en bas complet	1	Schwenkrolle unten kompl.	VII	2S12-07U
Top hinged roller, complete	Rouleau pivotant en haut compl.	1	Schwenkrolle oben kompl.	VII	2S12-07O
Drive wheel, complete	Roue d'entraînement complète	1	Antriebsrad kompl.	VI	2S12-06
13 kW motor, complete	Moteur de 13 kW complet	1	Motor 13kW kompl.	V	1-MOT13
Gear, complete	Engrenage complet	1	Getriebe kompl.	IV	2S12-04
Guide unit, complete	Unité de guidage complète	1	Führungseinheit kompl.	III	2S12-03
Hinged part S 12	Pièce pivotante S 12	1	Schwenkteil S12	II	2S12-02
Frame S12	Cadre S 12	1	Rahmen S12	I	2S12-01
Designation	Dénomination	Stück Pieces Pièces	Benennung	Teil Part Élément	Art.Nr. Articlenumber N° de l'article

Baugruppe I: Rahmen S12

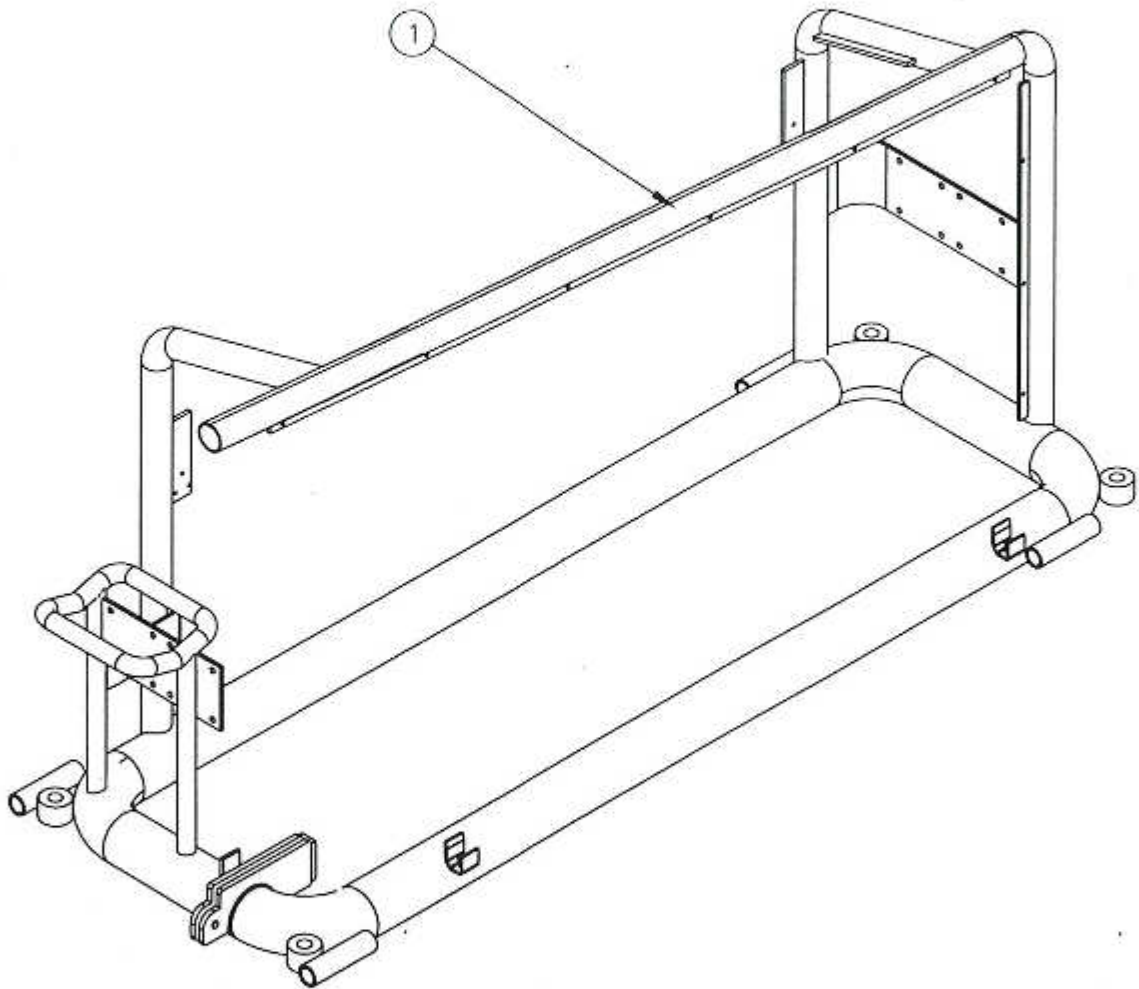
Module I : Frame S12

Ensemble I: Cadre S 12



10.06.1999

2



Frame S12	Cadre S 12	1	Rahmen S12	1	2S12-01
Designation	Dénomination	Stück Pieces Pièces	Benennung	Teil Part Élément	Art.Nr. Articlenumber N° de l'article

Baugruppe II: Schwenkteil S12

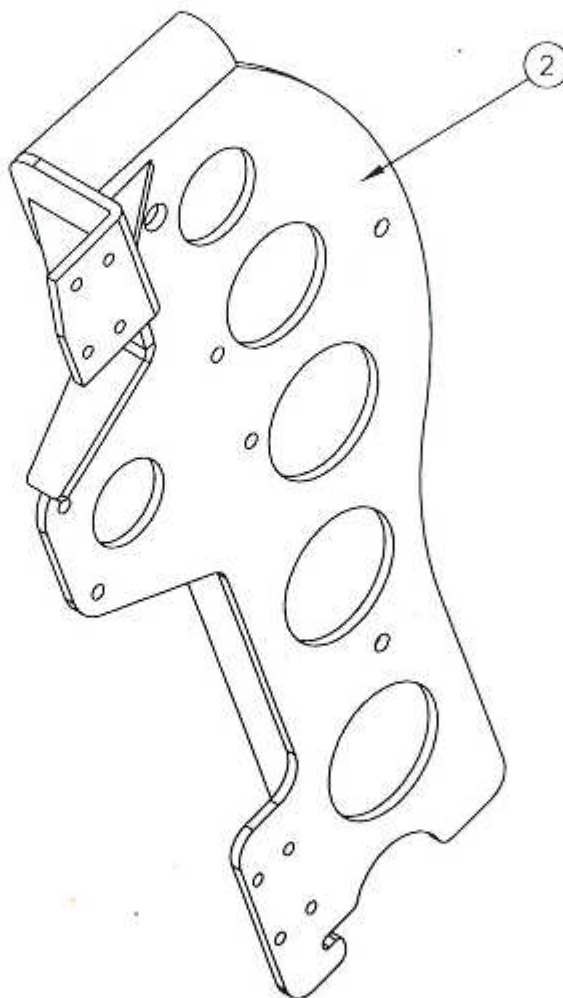
Module II: Hinged part

Ensemble II: Pièce pivotante



10.06.1999

3



Hinged part S 12	Pièce pivotante	1	Schwenkteil S12	2	2S12-02
Designation	Dénomination	Stück Pieces Pièces	Benennung	Teil Part Élément	Art.Nr. Articlenumber N° de l'article

Baugruppe III: Führungseinheit

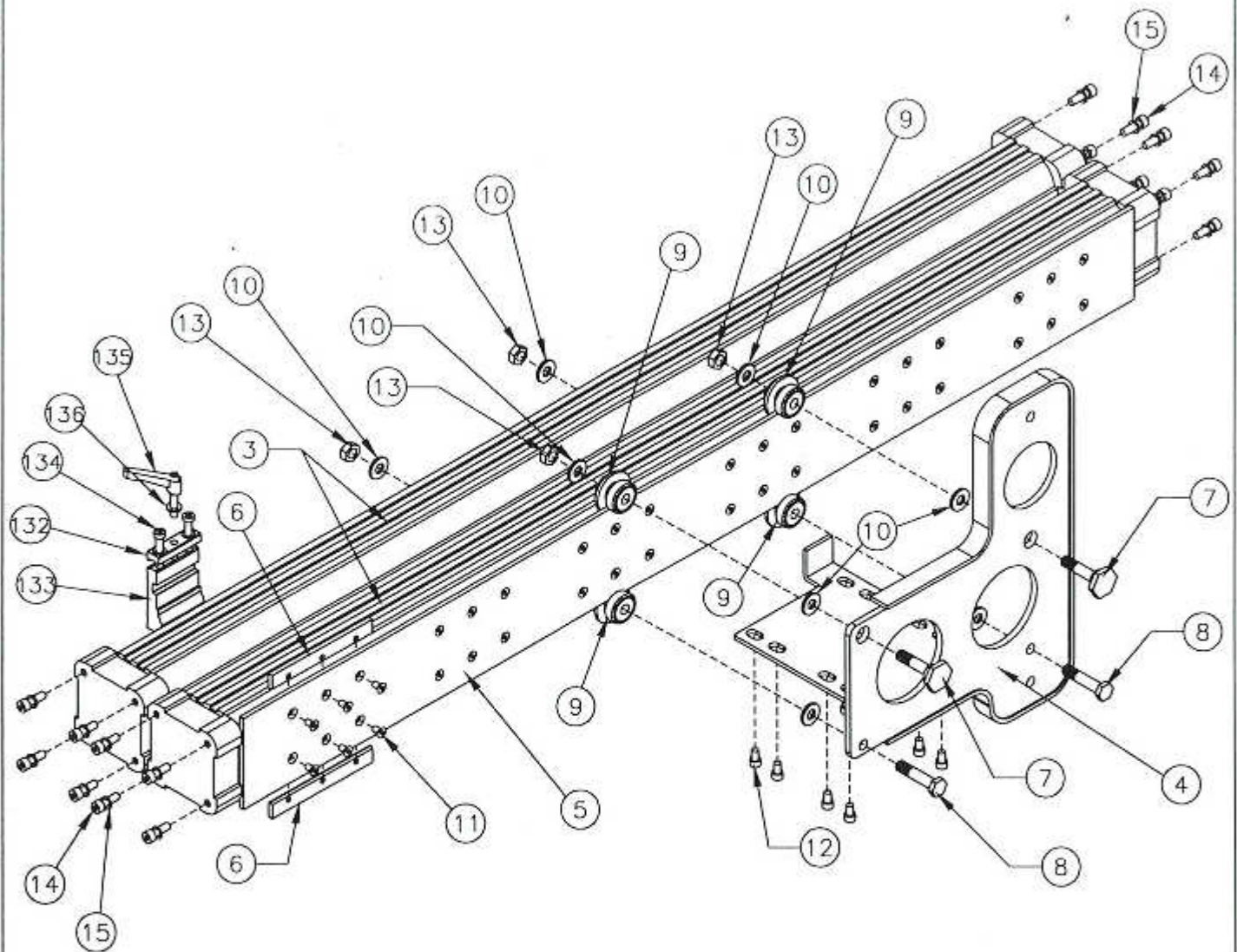
Module III: Guide unit

Ensemble III: Unité de guidage



10.06.1999

4



Washer	Ronder intercalaire	1	Bollagscheibe	136	2NTS125M8
Clamp lever fence	Levier de serrage Butée	1	Klemmhebel Anschlag	135	2NTGN30078-M8-25-SW
Allen bolt	Vis ISK	2	ISK-Schr.	134	2NTS6912M8x25
Fence	Butée	1	Anschlag	133	2S12-03-133
Fence securing section	Pièce de fixation de la butée	1	Anschlagbefestigungsstk.	132	2S12-03-132
Spring ring	Anneau élastique	4	Federring	15	2NTS7980M8
Allen bolt	Vis ISK	8	ISK-Schr.	14	2NTS912M8x20
Nut	Ecrou	4	Mutter	13	2NTS934M12x1.5
Allen bolt	Vis ISK	8	ISK-Schr.	12	2NTS912M8x16
Countersunk screw	Vis à tête fraisée	36	Senkkopfschr.	11	2NTS7991M6x12
Washer	Rondelle	8	Scheibe	10	2S12-03-010
Guide roller	Rouleau de guidage	4	Führungsrolle	9	2WMLS000045SV15
Bolt without eccentric	Boulon sans excentrique	2	Bolzen ohne Exzenter	8	2S12-03-008
Bolt with eccentric	Boulon avec excentrique	2	Bolzen mit Exzenter	7	2S12-03-007
Guide section	Pièce de guidage	12	Führungsstk.	6	2S12-03-006
Rail	Rail	1	Schiene	5	2S12-03-005
Guide carriage	Chariot de guidage	1	Führungsschlitten	4	2S12-03-004
Air cylinder	Cylindre à air	2	Luftzylinder	3	2S12-03-003
Guide unit, complete	Unité de guidage complète		Führungseinheit kompl.	III	2S12-03
Designation	Dénomination	Stück Pieces Pièces	Benennung	Teil Part Élément	Art.Nr. Articlenumber N° de l'article

Baugruppe IV: Getriebe

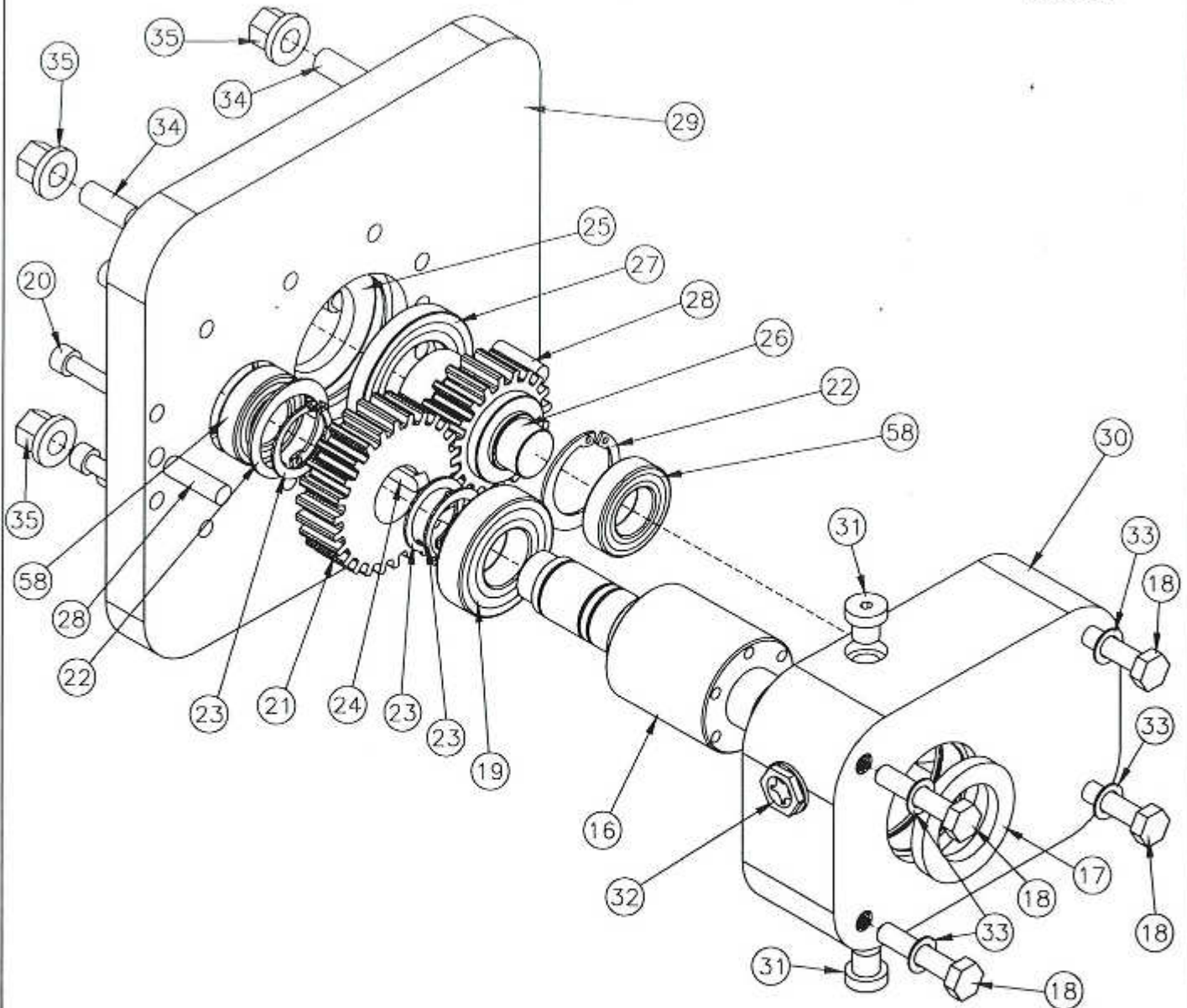
Module IV: Gear

Ensemble IV: Engrenage



10.06.1999

5

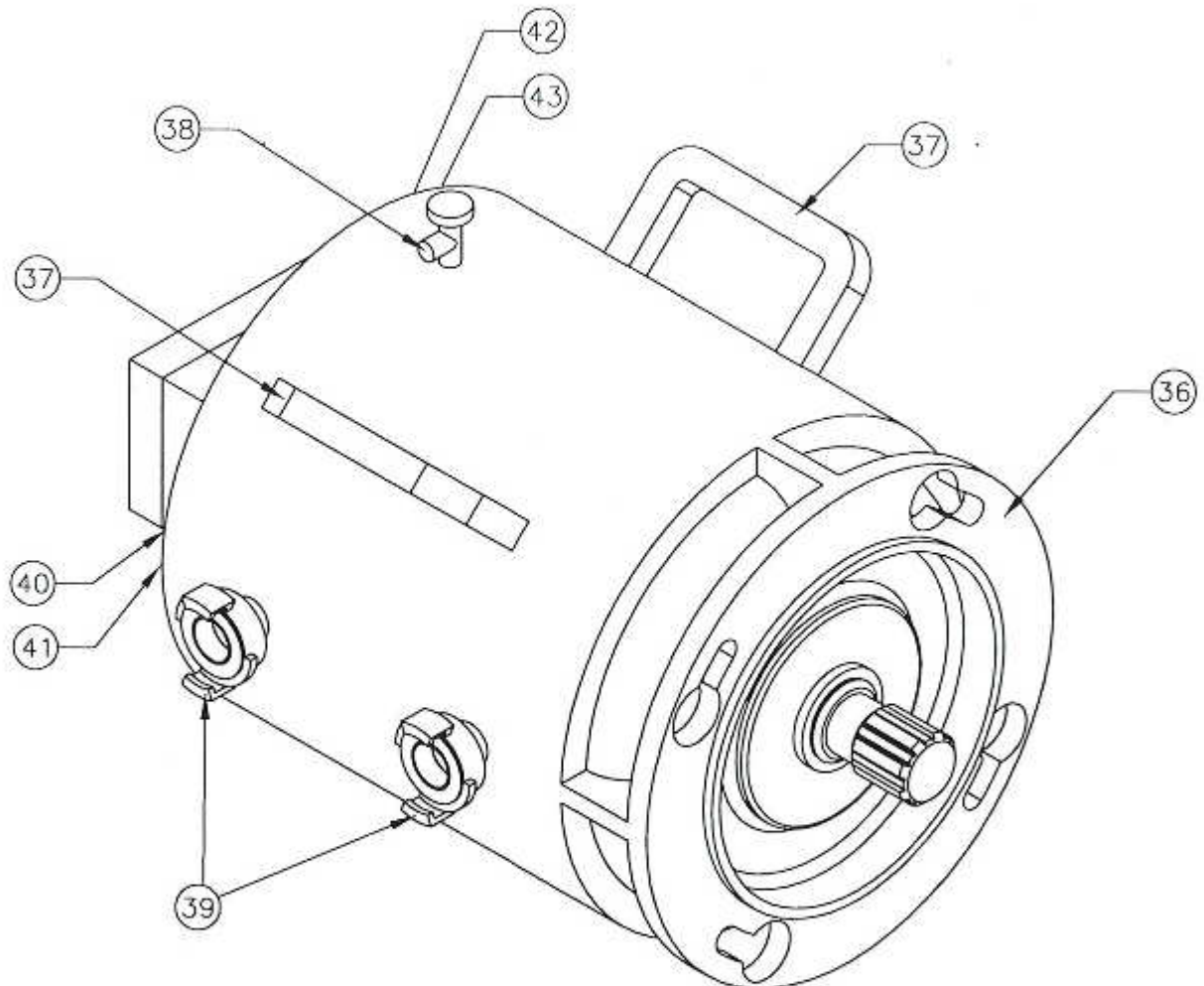


Collar nut	Ecrou à collet	4	Bundmutter	35	2NTS6331M12
Grub screw	Goujon fileté	4	Gewindestift	34	2NTS913M12x50
Spring ring	Anneau élastique	4	Federring	33	2NTS7980M10
Oil inspection window	Régard de niveau d'huile	1	Ölschauglas	32	2S12-04-032
G1/4" screw	Vis G1/4"	2	G1/4"-Schr.	31	2S12-04-031
Gear casing	Carter de l'engrenage	1	Getriebegehäuse	30	2S12-04-030
Gear cover	Couvercle de l'engrenage	1	Getriebedeckel	29	2S12-04-029
Adjusting pin	Goujon d'assemblage	1	Paßstift	28	2NTS7D10h8x30
Groove ball bearing	Roulement rainuré à billes	1	Rillenkugellager	27	2NTL16009
Motor gear wheel	Engrenage du moteur	1	Motorzahnrad	26	2S12-04-026
Shaft sealing ring	Bague d'étanchéité de l'arbre	1	Wellendichtring	25	2NTWDR45/65/8
Adjusting spring	Clavette	1	Paßfeder	24	2NTPF6885A8x7x25
Locking ring	Circlip	3	Sicherungsring	23	2NTS471D30
Locking ring	Circlip	2	Sicherungsring	22	2NTS472D47
Gear wheel - shaft 1	Arbre de l'engrenage 1	1	Zahnrad-Welle 1	21	2S12-04-021
Allen bolt	Vis ISK	10	ISK-Schr.	20	2NTS912M8x30
Grooved ball bearing	Roulement rainuré à billes	1	Rillenkugellager	19	2NTL6206
Hexagonal screw	Vis à tête hexagonale	4	Sechskantschr.	18	2NTS933M10x50
Shaft sealing ring	Bague d'étanchéité d'arbre	1	Wellendichtring	17	2NTWDR40/62/7
Shaft 1	Arbre 1	1	Welle 1	16	2S12-04-016
Gear, complete	Engrenage complet		Getriebe kompl.	IV	2S12-04
Designation	Dénomination	Stück Pièces Pièces	Benennung	Teil Part Elément	Art.Nr. Articlenumber N° de l'article

Baugruppe V: Motor

Module V: Motor

Ensemble V: Moteur



Plug connection casing, 4-pin	Boîtier rapporté du connecteur mâle 4 pôles	1	Steckeranbaugehäuse 4polig	43	2S12-05-043
Plug insert, 4-pin	Garniture du connecteur mâle 4 pôles	1	Steckerersatz 4polig	42	2S12-05-042
Plug connection casing	Carter rapporté du connecteur mâle	1	Steckeranbaugehäuse	41	2S12-05-041
Plug insert	Garniture du connecteur mâle	1	Steckerersatz	40	2S12-05-040
Geka coupling	Raccord d'accouplement Geka	2	Geka-Kupplung	39	2S12-05-039
Bleed screw	Vis d'aération	1	Entlüftungsschraube	38	2WMWASZUB000023
Handles	Poignées	2	Griffe	37	2NTGN565.1-26-164-SW
Electric motor	Moteur électrique	1	Elektromotor	36	2S12-05-036
13 kW motor, complete	Moteur 13 kW complet		Motor 13kW kompl.	V	1-MOT13
Designation	Dénomination	Stück Pieces Pièces	Benennung	Teil Part Elément	Art.Nr. Articlenumber N° de l'article

Baugruppe VI: Antriebsrad

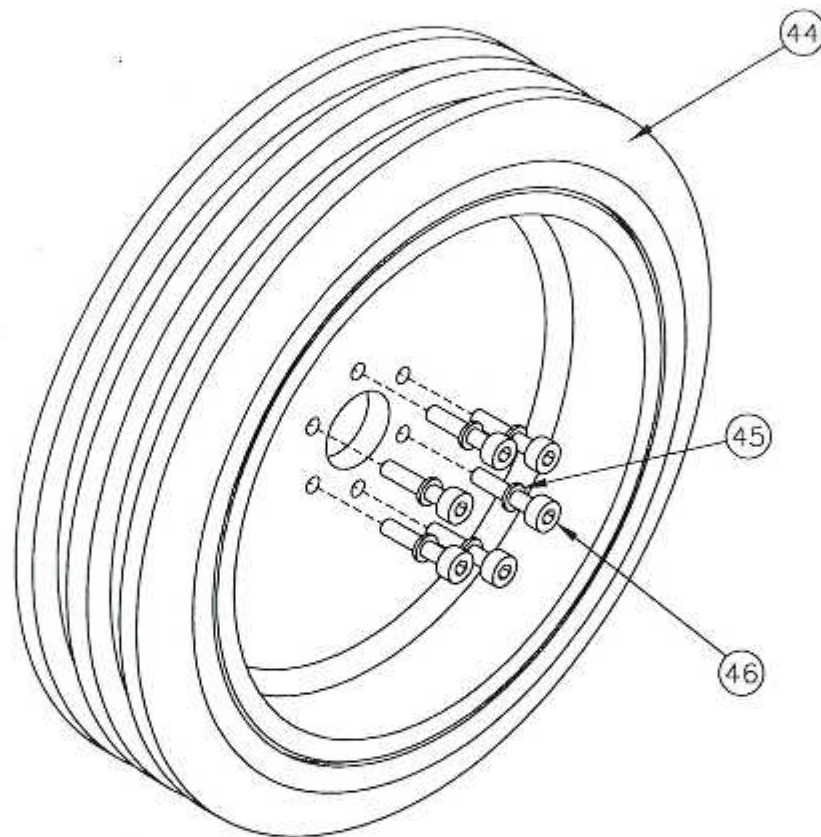
Module VI: Drive wheel

Ensemble VI: Roue d'entraînement



10.06.1999

7



Allen bolt	Vis ISK	6	ISK-Schr.	46	2NTS912M6x40
Spring ring	Rondelle élastique	6	Federring	45	2NTS7980M6
Drive wheel	Roue d'entraînement	1	Antriebsrad	44	2S12-06-044
Drive wheel, complete	Roue d'entraînement complète		Antriebsrad kompl.	VI	2S12-06
Designation	Dénomination	Stück Pièces Pièces	Benennung	Teil Part Élément	Art.Nr. Articlenumber N° de l'article

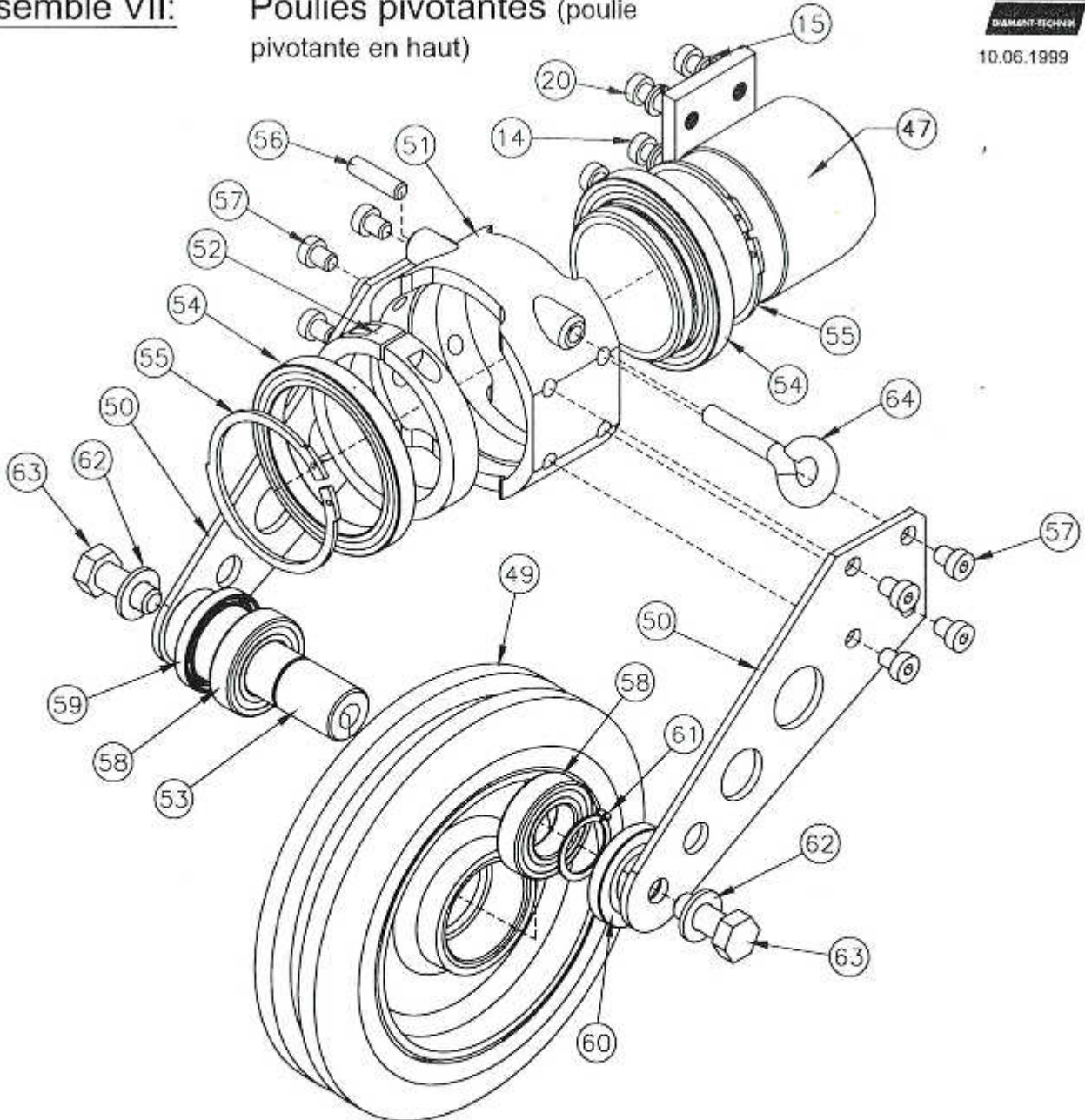
Baugruppe VII: Schwenkrollen (Schwenkrolle oben)

Module VII: Hinged rollers (top hinged roller)

Ensemble VII: Poulies pivotantes (poulie pivotante en haut)



10.06.1999

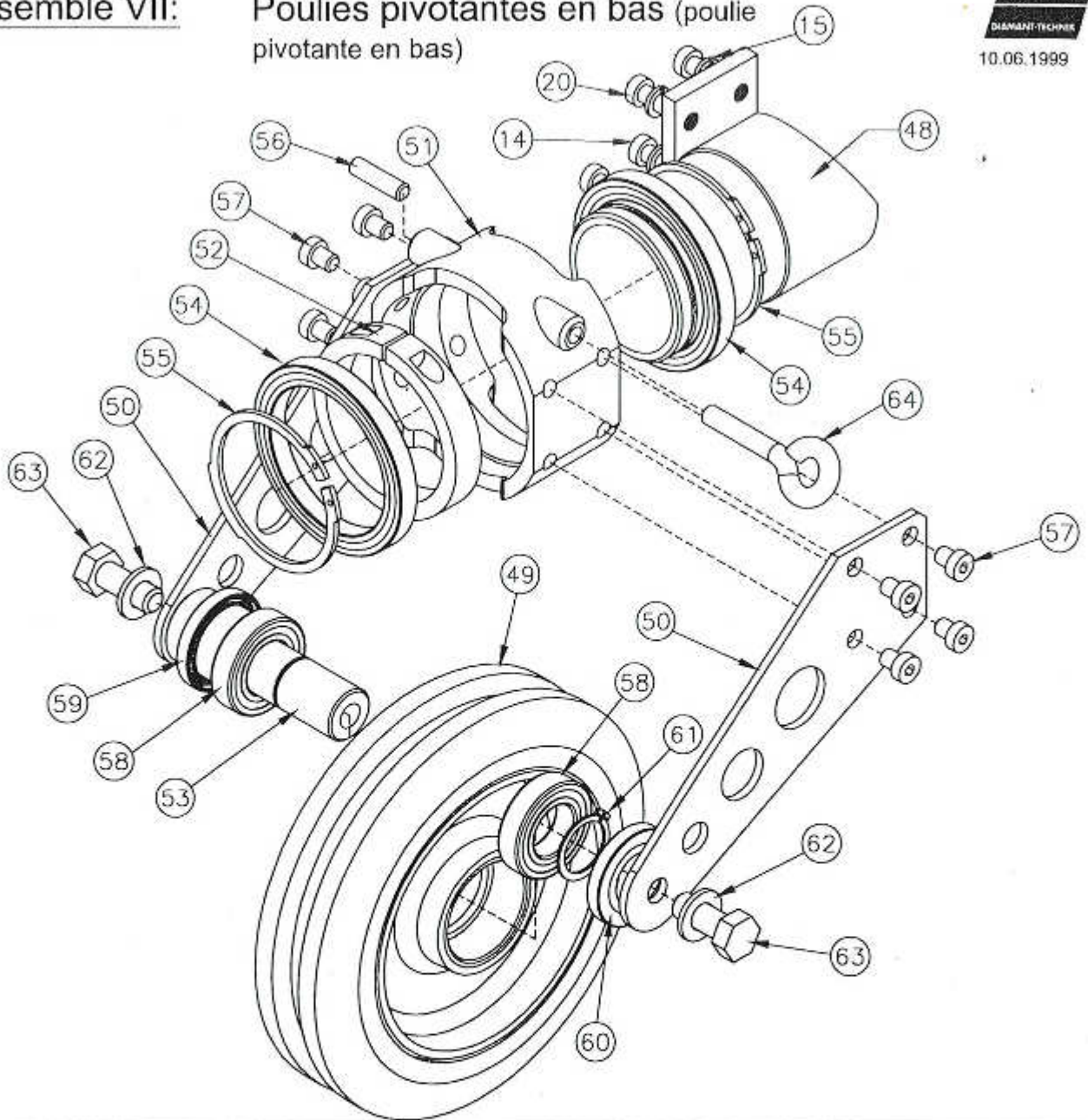


Allen bolt	Vis ISK	2	ISK-Schr.	20	2NTS912M8x30
Spring ring	Rondelle élastique	4	Federring	15	2NTS7980M8
Allen bolt	Vis ISK	2	ISK-Schr.	14	2NTS912M8x20
Clamp screw	Vis de blocage	1	Klemmschr.	64	2S12-07-064
Hexagonal screw	Vis à tête hexagonale	2	Sechskantschr.	63	2NTS933M12x30
Washer	Rondelle intercalaire	2	Bellagscheibe	62	2NTS125M12
Locking ring	Circlip	1	Sicherungsring	61	2NTS471D25
Shaft sealing ring	Bague d'étanchéité d'arbre	1	Weilendichtring	60	2NTWDR25/47/7
Shaft sealing ring	Bague d'étanchéité d'arbre	1	Weilendichtring	59	2NTWDR35/47/7
Grooved ball bearing	Roulement rainuré à billes	2	Rillenkugellager	58	2NTL6005-2RS
Allen bolt	Vis ISK	8	ISK-Schr.	57	2NTS6912M8x10
Grub screw with Allen head	Goujon fileté avec ISK	1	Gewindestift m. ISK	56	2NTS913M10x30
Locking ring	Circlip	2	Sicherungsring	55	2NTS471D70
Grooved ball bearing	Roulement rainuré à billes	2	Rillenkugellager	54	2NTL61814-2RS
Wheel shaft	Arbre de la roue de roulement	1	Laufgradwelle	53	2S12-07-053
Clamp ring	Bague de serrage	1	Klemmring	52	2S12-07-052
Ball bearing casing	Bâti de roulement à bille	1	Kugellagergehäuse	51	2S12-07-051
Side plate	Tôle latérale	2	Seitenblech	50	2S12-07-050
Wheel, diameter 200	Roue de roulement D: 200	1	Laufgrad Ø200	49	2S12-07-049
Hollow shaft 1 (top)	Arbre creux 1 (en haut)	1	Hohlachse 1 (oben)	47	2S12-07-047
Top hinged roller, complete	Poulie pivotante en haut complète		Schwenkrolle oben kompl.		2S12-070
Designation	Dénomination	Stück Pieces Pièces	Benennung	Teil Part Elément	Art.Nr. Articlenumber N° de l'article

Baugruppe VII: Schwenkrollen (Schwenkrolle unten)

Module VII: Hinged rollers (bottom hinged roller)

Ensemble VII: Poulies pivotantes en bas (poulie pivotante en bas)

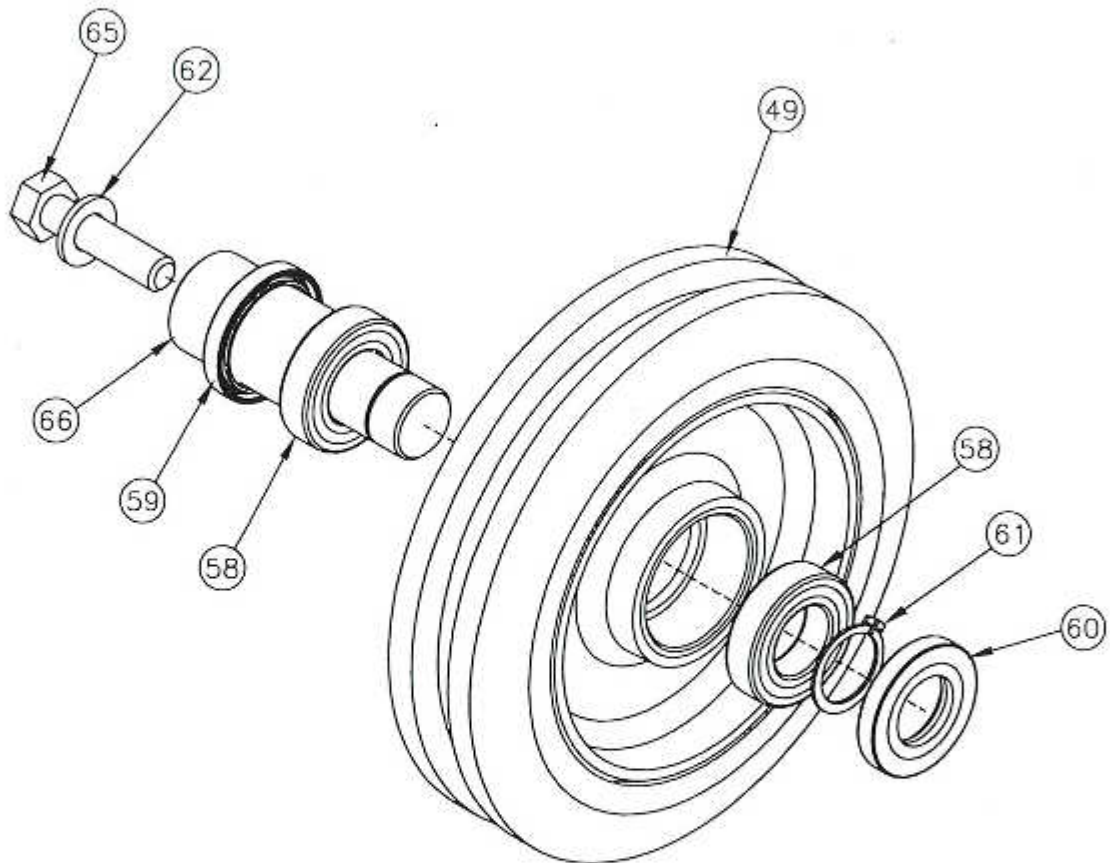


Allen bolt	Vis ISK	2	ISK-Schr.	20	2NTS912M8x30
Spring ring	Rondelle élastique	4	Federring	15	2NTS7980M8
Allen bolt	Vis ISK	2	ISK-Schr.	14	2NTS912M8x20
Clamp screw	Vis de blocage	1	Klemmschr.	64	2S12-07-064
Hexagonal screw	Vis à tête hexagonale	2	Sechskantschr.	63	2NTS933M12x30
Washer	Rondelle intercalaire	2	Bellagscheibe	62	2NTS125M12
Locking ring	Circlip	1	Sicherungsring	61	2NTS471D25
Shaft sealing ring	Bague d'étanchéité d'arbre	1	Weillendichtring	60	2NTWDR25/47/7
Shaft sealing ring	Bague d'étanchéité d'arbre	1	Weillendichtring	59	2NTWDR35/47/7
Grooved ball bearing	Roulement rainuré à billes	2	Rillenkugellager	58	2NTL6005-2RS
Allen bolt	Vis ISK	8	ISK-Schr.	57	2NTS6912M8x10
Grub screw with Allen head	Goujon fileté avec ISK	1	Gewindestift m. ISK	56	2NTS913M10x30
Locking ring	Circlip	2	Sicherungsring	55	2NTS471D70
Grooved ball bearing	Roulement rainuré à billes	2	Rillenkugellager	54	2NTL61814-2RS
Wheel shaft	Arbre de la roue de roulement	1	Lauftradwelle	53	2S12-07-053
Clamp ring	Bague de serrage	1	Klemmring	52	2S12-07-052
Ball bearing casing	Bâti de roulement à bille	1	Kugellagergehäuse	51	2S12-07-051
Side plate	Tôle latérale	2	Seitenblech	50	2S12-07-050
Wheel, diameter 200	Roue de roulement D: 200	1	Laufrad Ø200	49	2S12-07-049
Hollow shaft 2 (bottom)	Arbre creux 2 (en bas)	1	Hohlachse 2 (unten)	48	2S12-07-048
Bottom hinged roller, complete	Poulie pivotante en haut complète		Schwenkrolle unten kompl.		2S12-07U
Designation	Dénomination	Stück Pieces Pièces	Benennung	Teil Part Élément	Art.Nr. Articlenumber N° de l'article

Baugruppe VIII: Umlenkrolle 1

Module VIII: Return roller 1

Ensemble VIII: Poulie de renvoi 1

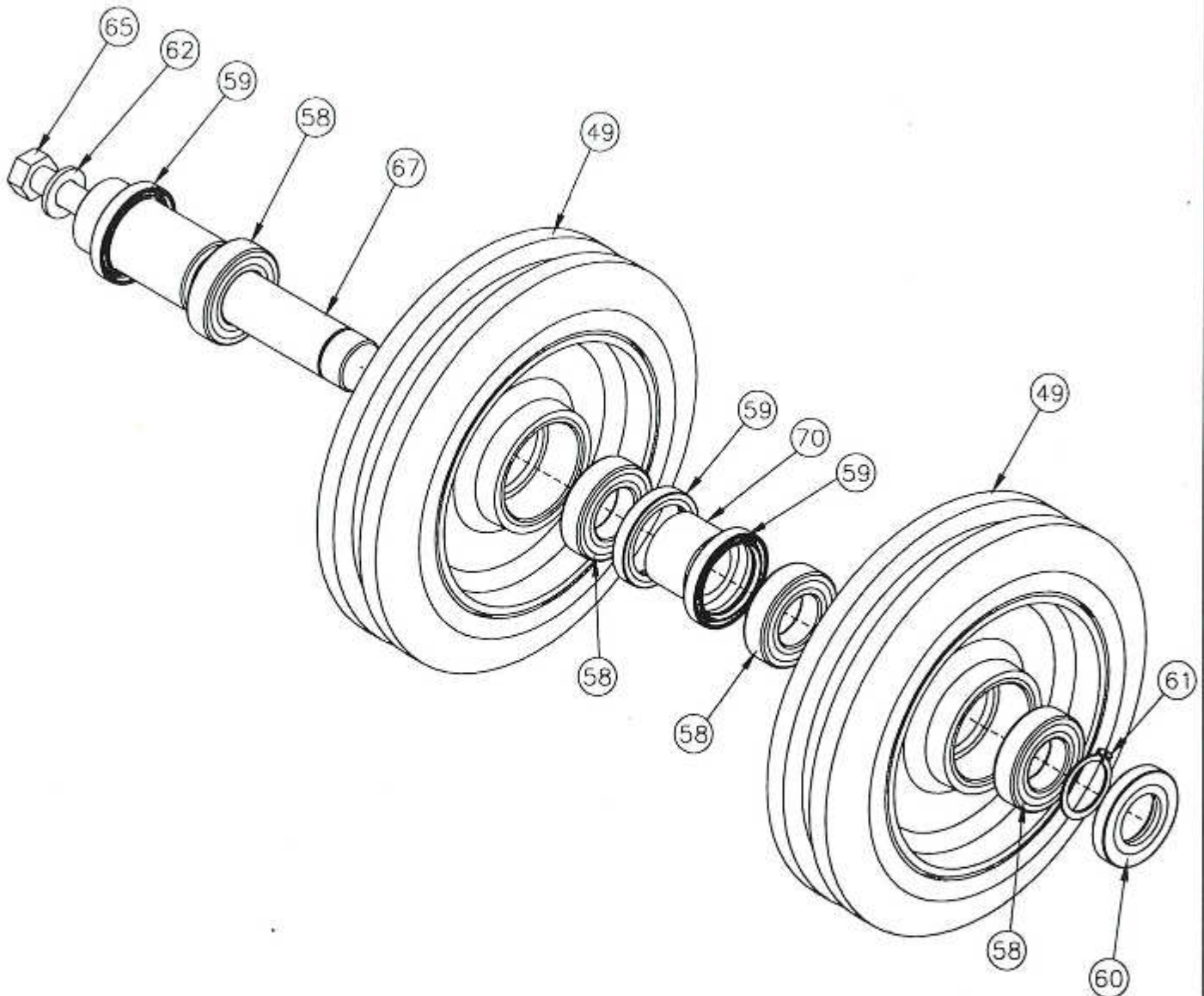


Shaft 2	Arbre 2	1	Welle 2	66	2S12-08-066
Hexagonal screw	Vis à tête hexagonale	1	Sechskantschr.	65	2NTS933M12x50
Washer	Rondelle intercalaire	1	Beilagschelbe	62	2NTS125M12
Locking ring	Circlip	1	Sicherungsring	61	2NTS471D25
Shaft sealing ring	Bague d'étanchéité d'arbre	1	Wellendichtring	60	2NTWDR25/477
Shaft sealing ring	Bague d'étanchéité d'arbre	1	Wellendichtring	59	2NTWDR35/477
Grooved ball bearing	Roulement rainuré à billes	2	Rillenkugellager	58	2NTL6005-2RS
Wheel, diameter 200	Roue de roulement D: 200	1	Lauftrad Ø200	49	2S12-07-049
Return roller 1, complete	Rouleau de renvoi complet 1		Umlenkrolle 1 kompl.	VIII	2S12-08
Designation	Dénomination	Stück Pieces Pièces	Benennung	Teil Part Elément	Art.Nr. Articlenumber N° de l'article

Baugruppe IX: Umlenkrolle 2

Module IX: Return roller 2

Ensemble IX: Poulie de renvoi 2



Spacer bush 1	Duille d'écartement 1	1	Distanzbuchse 1	70	2S12-09-070
Shaft 3	Arbre 3	1	Welle 3	67	2S12-09-067
Hexagonal screw	Vis à tête hexagonale	1	Sechskantschr.	65	2NTS933M12x50
Washer	Rondelle intercalaire	1	Beilagscheibe	62	2NTS125M12
Locking ring	Circlip	1	Sicherungsring	61	2NTS471D25
Shaft sealing ring	Bague d'étanchéité d'arbre	1	Wellendichtring	60	2NTWDR25/47/7
Shaft sealing ring	Bague d'étanchéité d'arbre	3	Wellendichtring	59	2NTWDR35/47/7
Grooved ball bearing	Roulement rainuré à billes	4	Rillenkugellager	58	2NTL6005-2RS
Wheel, diameter 200	Roue de roulement D: 200	2	Laufрад Ø200	49	2S12-07-049
Return roller 2, complete	Poulie de renvoi complète 2		Umlenkrolle 2 kompl.	IX	2S12-09
Designation	Dénomination	Stück Pieces Pièces	Benennung	Teil Part Élément	Art.Nr. Articlenumber N° de l'article

Baugruppe X: Umlenkrolle 3

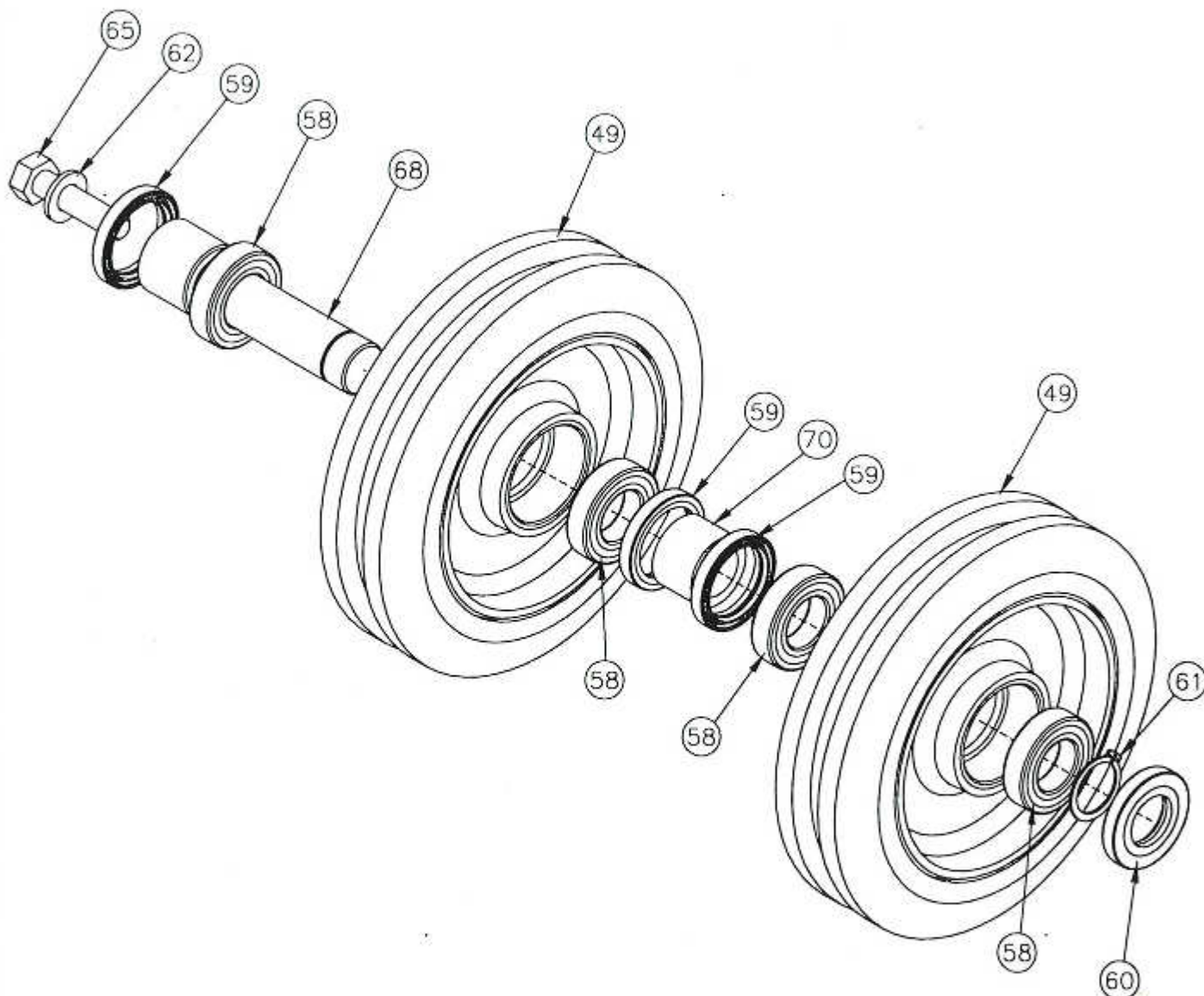
Module X: Return roller 3

Ensemble X: Poulie de renvoi 3



10.06.1999

12

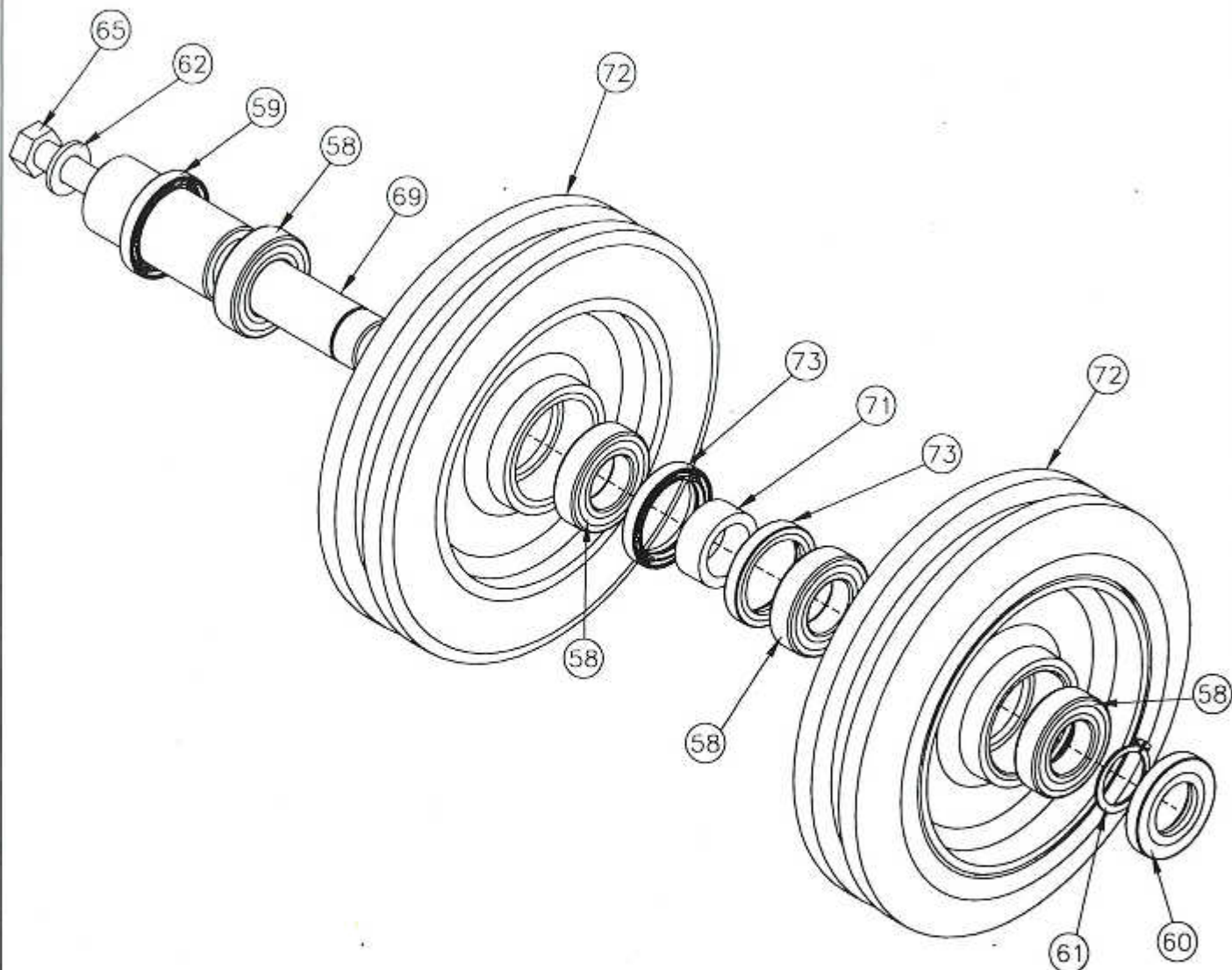


Spacer bush 1	Duille d'écartement 1	1	Distanzbuchse 1	70	2S12-09-070
Shaft 4	Arbre 4	1	Welle 4	68	2S12-10-068
Hexagonal screw	Vis à tête hexagonale	1	Sechskantschr.	65	2NTS933M12x50
Washer	Rondelle intercalaire	1	Beilagscheibe	62	2NTS125M12
Locking ring	Circlip	1	Sicherungsring	61	2NTS471D25
Shaft sealing ring	Bague d'étanchéité d'arbre	1	Wellendichtring	60	2NTWDR25/47/7
Shaft sealing ring	Bague d'étanchéité d'arbre	3	Wellendichtring	59	2NTWDR35/47/7
Grooved ball bearing	Roulement rainuré à billes	4	Rillenkugellager	58	2NTL6005-2RS
Wheel, diameter 200	Roue de roulement D: 200	2	Laufrad Ø200	49	2S12-07-049
Return roller 3, complete	Poulie de renvoi complète 3		Umlenkrolle 3 kompl.	X	2S12-10
Designation	Dénomination	Stück Pieces Pièces	Benennung	Teil Part Élément	Art.Nr. Articlenumber N° de l'article

Baugruppe XI: Umlenkrolle 4

Module XI: Return roller 4

Ensemble XI: Poulie de renvoi 4



Shaft sealing ring	Bague d'étanchéité d'arbre	2	Wellendichtring	73	2NTWDR35/47/6
Wheel, diameter 200, narrow	Roue de roulement D: 200 étroite	2	Laufrolle Ø200 schmal	72	2S12-11-072
Spacer bush 2	Douille d'écartement 2	1	Distanzbuchse 2	71	2S12-11-071
Shaft 5	Arbre 5	1	Welle 5	71	2S12-11-069
Hexagonal screw	Vis à tête hexagonale	1	Sechskantschr.	65	2NTS933M12x50
Washer	Rondelle intercalaire	1	Beilagschölbe	62	2NTS125M12
Locking ring	Clirclip	1	Sicherungsring	61	2NTS471D25
Shaft sealing ring	Bague d'étanchéité d'arbre	1	Wellendichtring	60	2NTWDR25/47/7
Shaft sealing ring	Bagua d'étanchéité d'arbre	1	Wellendichtring	59	2NTWDR35/47/7
Grooved ball bearing	Roulement rainuré à billes	4	Rillenkugellager	58	2NTL6005-2RS
Return roller 4, complete	Poulie de renvoi complète 4		Umlenkrolle 4 kompl.	XI	2S12-11
Designation	Dénomination	Stück Pièces Pièces	Benennung	Teil Part Elément	Art.Nr. Articlenumber N° de l'article

Baugruppe XII: Verschuß

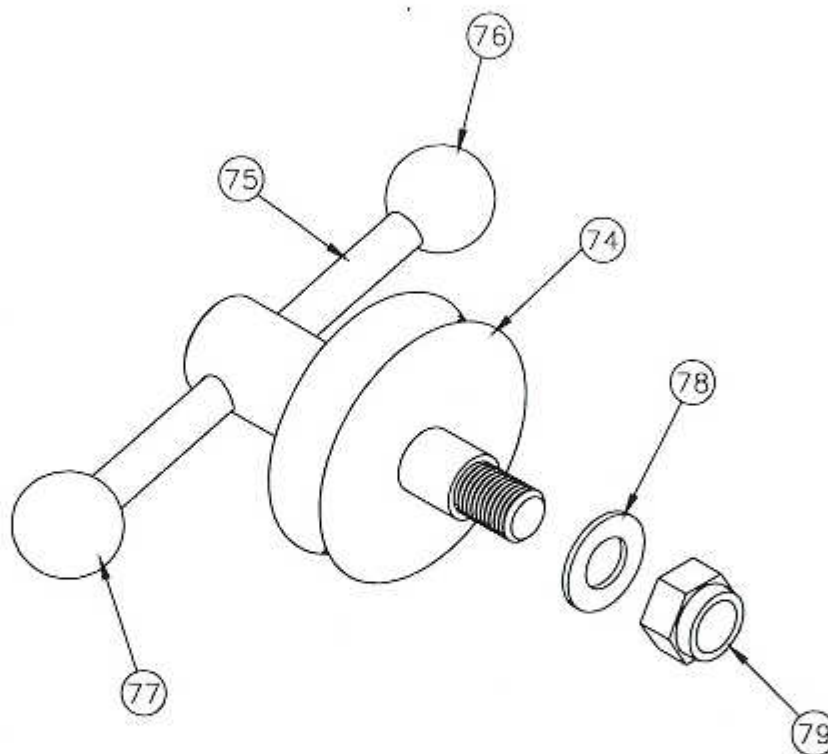
Module XII: Seal

Ensemble XII: Fermeture



10.06.1999

14



Nut	Ecrou	1	Mutter	79	2NTS985M16
Washer	Rondelle intercalaire	1	Beilagscheibe	78	2NTS125M16
Ball head M10	Bouton à boules M10	1	Kugelknopf M10	77	2NTGN319RV32M10C
Ball head M8	Bouton à boules M8	1	Kugelknopf M8	76	2NTGN319RV32M8C
Rod	Tige à poigne	1	Griffstange	75	2NTGN310-12-125-A
Eccentric	Excentrique	1	Exzenter	74	2S12-12-074
Seal, complete	Fermeture complète		Verschuß kompl.	XII	2S12-12
Designation	Dénomination	Stück Pièces Pièces	Benennung	Teil Part Élément	Art.Nr. Articlenumber N° de l'article

Baugruppe XIII: Schutzabdeckung-Laufrollen

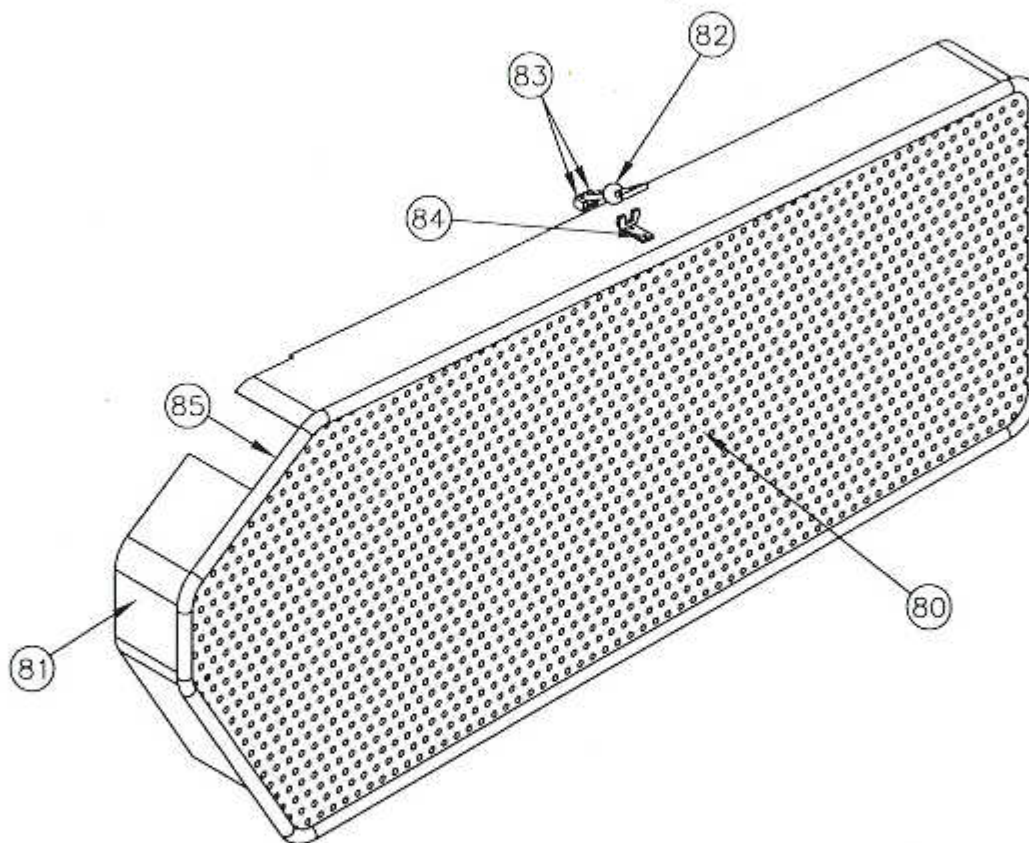
Module XIII: Safety cover for rollers

Ensemble XIII: Recouvrement de protection-
Poulies de roulement



10.06.1999

15



Blind rivet 3x10	Rivet borgne 3x10	17	Blindniete 3x10	85	2NTSBN3x10
Blind rivet 4x10	Rivet borgne 4x10	2	Blindniete 4x10	84	2NTSBN4x10
Countersunk screw M5x10	Vis à tête fraisée M5x10	2	Senkkopfschr. M5x10	83	2NTS7991M5x10
Hood fastener, complete	Dispositif de fixation du capot complet	1	Haubenhalterung kompl.	82	2S12-13-082
Base frame + plate section 1+2	Cadre de base + Pièces en tôle 1+2	1	Grundrahmen+Blechteil1+2	81	2S12-13-081
Perforated plate	Tôle perforée	1	Lochblech	80	2S12-13-080
Safety cover for rollers, complete	Recouvrement de protection + Galets de roulement complets	1	Schutzabdeckung-Laufrollen kompl.	XIII	2S12-13
Designation	Dénomination	Stück Pieces Pièces	Benennung	Teil Part Élément	Art.Nr. Articlenumber N° de l'article

Baugruppe XIV: Schutzabdeckung-Luftzylinder

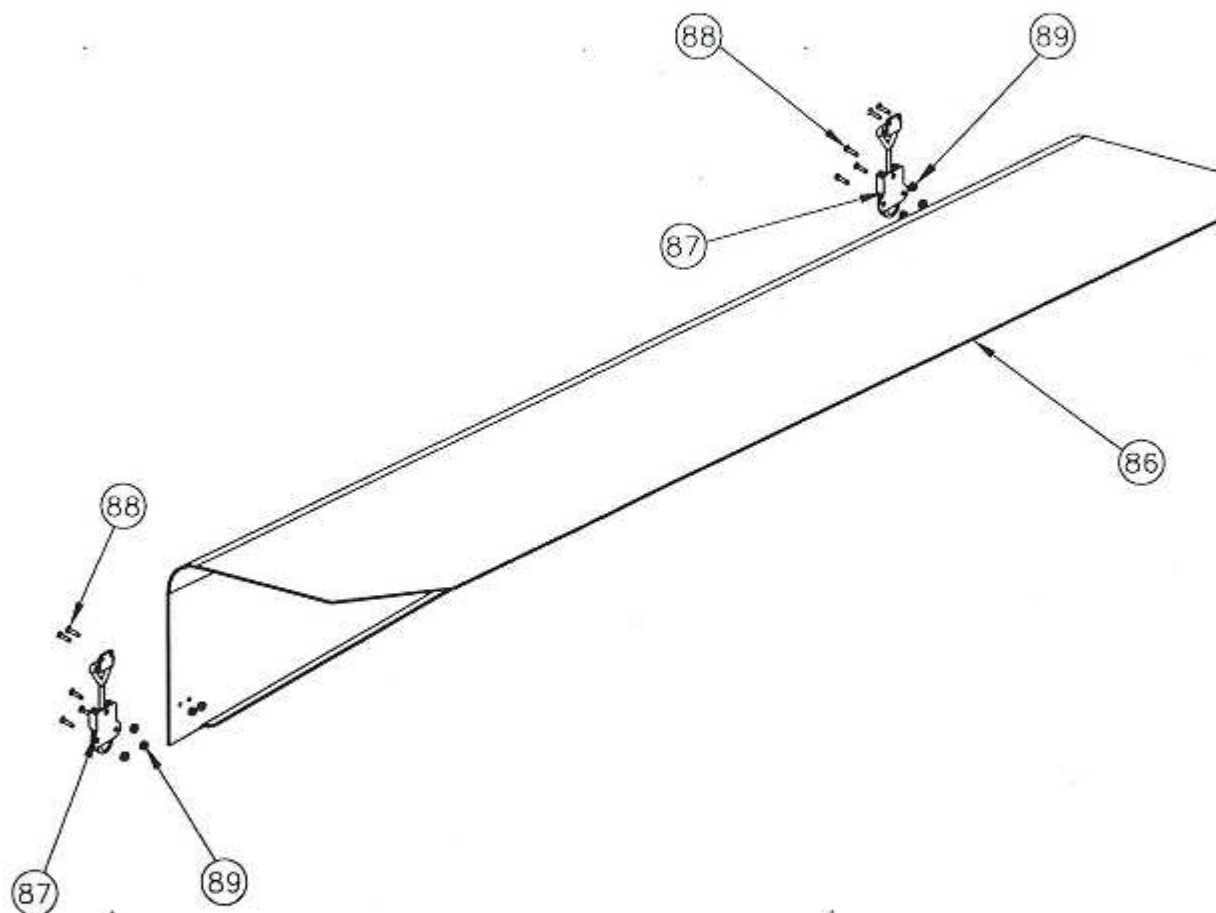
Module XIV: Safety cover for air cylinder

Ensemble XIV: Recouvrement de protection
Cylindre à air



10.06.1999

16



Nut	Ecrou	10	Mutter	89	2NTS934M3
Countersunk bolt	Vis à tête hexagonale	10	Senkkopfschr.	88	2NTS963M3x12
Fastener	Fermeture à grouillère	2	Spannverschluß	87	2WMBLASCHZUB031
Safety cover for air cylinder	Recouvrement de protection - cylindre à air	1	Schutzabdeckung-Luftzylinder	86	2S12-14-086
Safety cover for air cylinder, complete	Recouvrement de protection - cylindre à air complet	1	Schutzabdeckung-Luftzylinder kompl	XIV	2S12-14
Designation	Dénomination	Stück Pieces Pièces	Benennung	Teil Part Elément	Art.Nr. Articlenumber N° de l'article

Baugruppe XV: Schutzblech

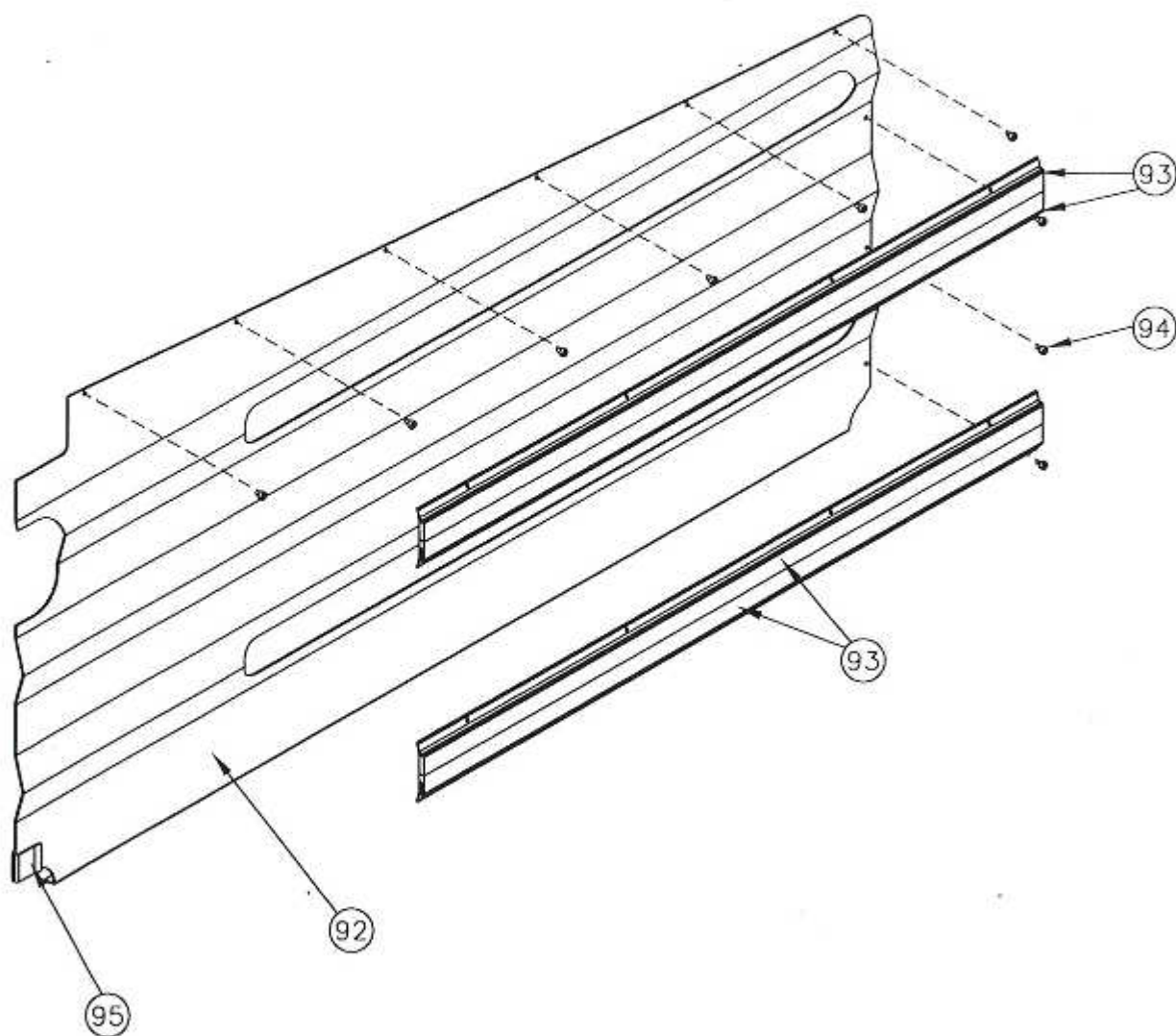
Module XV: Safety plate

Ensemble XV: Tôle de protection



10.06.1999

17

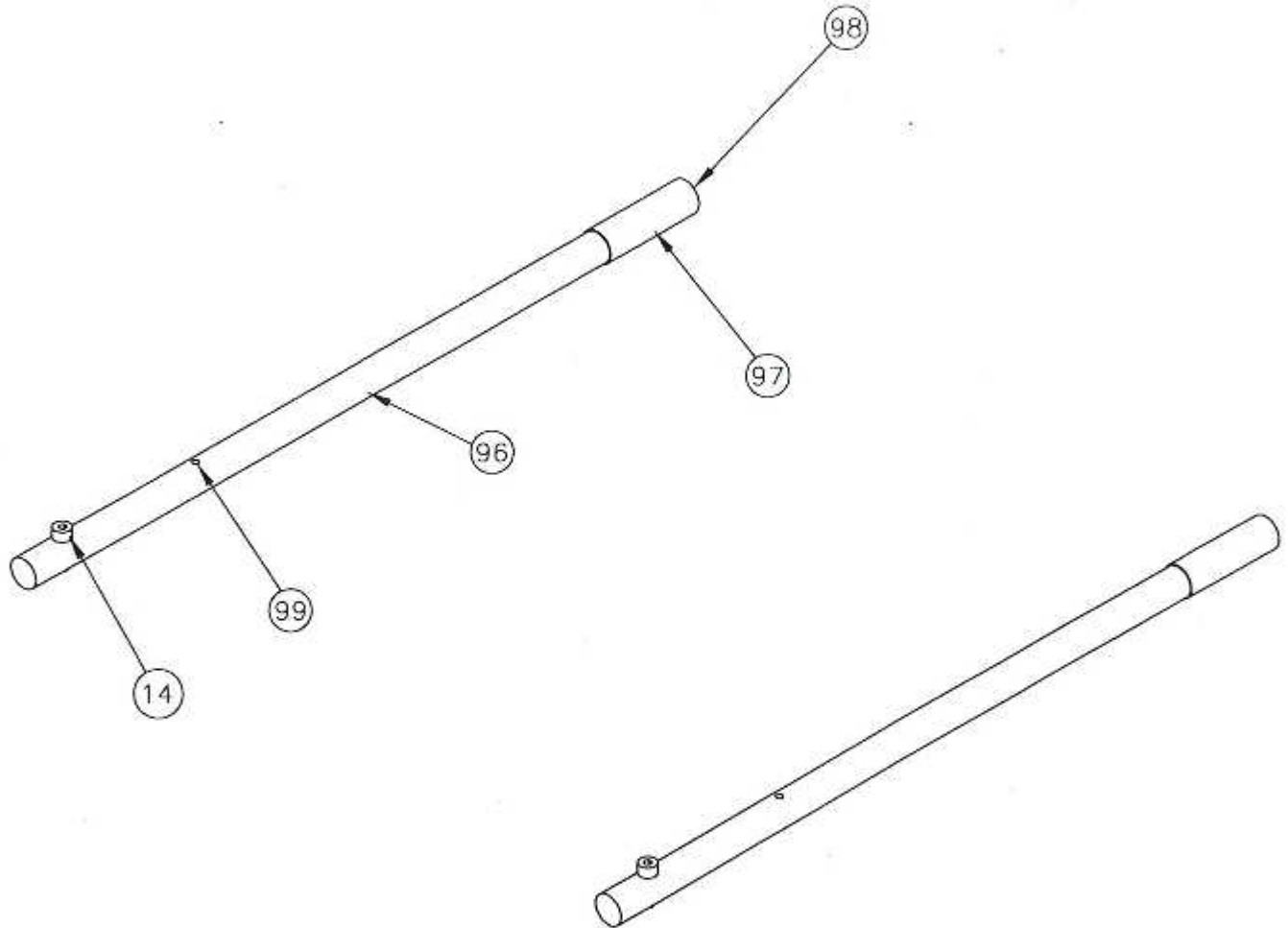


Retaining section	Pièce de maintien	1	Haltestk.	95	2S12-15-095
Cylindrical screw	Vis à tête cylindrique	9	Zylinderschr.	94	2NTS84M5x10
Wiper brush	Brosse de raclage	4	Abstreifbürste	93	2S12-15-093
Safety plate	Tôle de protection	1	Schutzblech	92	2S12-15-092
Safety plate, complete	Tôle de protection complète	1	Schutzblech kompl.	XV	2S12-15
Designation	Dénomination	Stück Pieces Pièces	Benennung	Teil Part Elément	Art.Nr. Articlenumber N° de l'article

Baugruppe XVI: Haltegriffe

Module XVI: Handle

Ensemble XVI: Manches de maintien

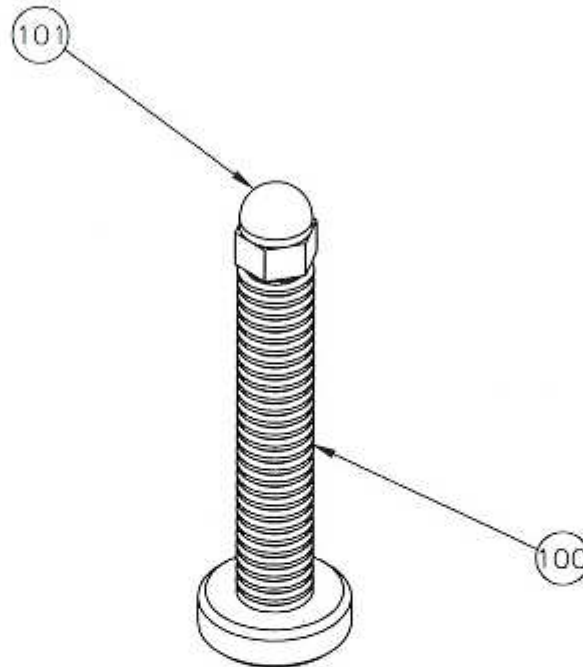


Allen bolt	Vis ISK	2	ISK-Schr.	14	2NTS912M8x20
Thrust section	Pièce de pression	2	Druckstk.	99	2NTGN616-M8-S
Sealing stopper	Gaine de fermeture	2	Verschlussstoppel	98	2S12-16-098
Shrink hose	Flexible rétrécissable	2	Schrumpfschlauch	97	2S12-16-097
Pipe section + handle	Manche de maintien à pièce du tuyau	2	Rohrstk.-Haltegriff	96	2S12-16-096
Handle, complete	Manche de maintien complet	2	Haltegriff kompl.	XVI	2S12-16
Designation	Dénomination	Stück Pieces Pièces	Benennung	Teil Part Elément	Art.Nr. Articlenumber N° de l'article

Baugruppe XVII: Stellschrauben

Module XVII: Adjustment screws

Ensemble XVII: Vis de réglage

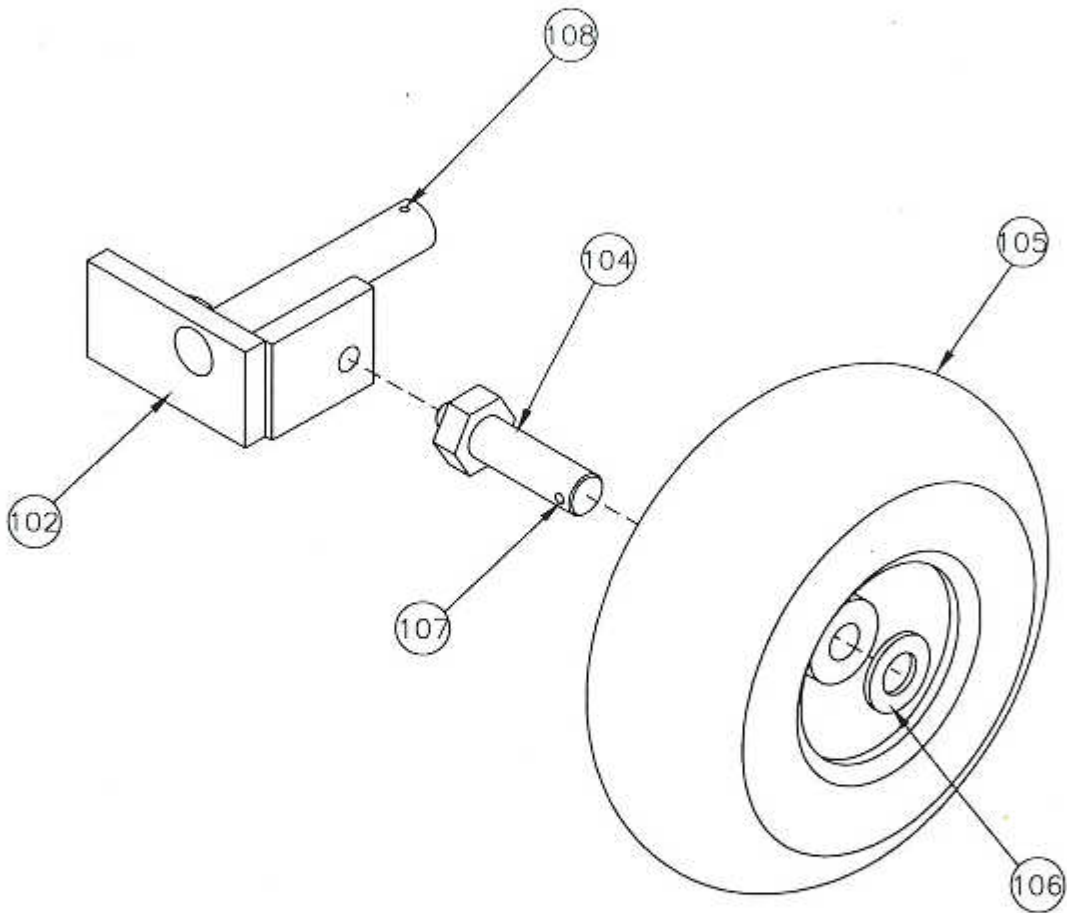


Cap nut M12	Ecrou-chapeau M12	4	Hutmutter M12	101	2NTS1587M10
Trapezoidal bolt + washer	Goujon à filetage trapézoïdal + Rondelle	4	Trapezgewindebolzen+Scheibe	100	2S12-17-100
Adjustment screw, complete	Vis de réglage complète	4	Stellschraube kompl.	XVII	2S12-17
Designation	Dénomination	Stück Pieces Pièces	Benennung	Teil Part Elément	Art.Nr. Articlenumber N° de l'article

Baugruppe XVIII: Transporträder (Transportrad links)

Module XVIII: Transport wheels (transport wheel left)

Ensemble XVIII: Roues de transport
(roue de transport à gauche)



Spring pin	Fiche à ressort	1	Federstecker	108	2S12-18-108
Splint	Goupille	1	Splint	107	2S12-18-107
Washer	Rondelle intercalaire	1	Beilagscheibe	106	2NTS125M20
Wheel	Roue	1	Rad	105	2S12-18-105
Axle for transport wheel	Arbre - Roue de transport	1	Welle-Transportrad	104	2S12-18-104
Mounting for transport wheel left	Dispositif de fixation - Roue de transport à gauche	1	Halterung-Transportrad links	102	2S12-18-102
Transport wheel left, complete	Roue de transport à gauche compl.	1	Transportrad links kompl.		2S12-18L
Designation	Dénomination	Stück Pieces Pièces	Benennung	Teil Part Elément	Art.Nr. Articlenumber N° de l'article

Baugruppe XVIII: Transporträder (Transportrad rechts)

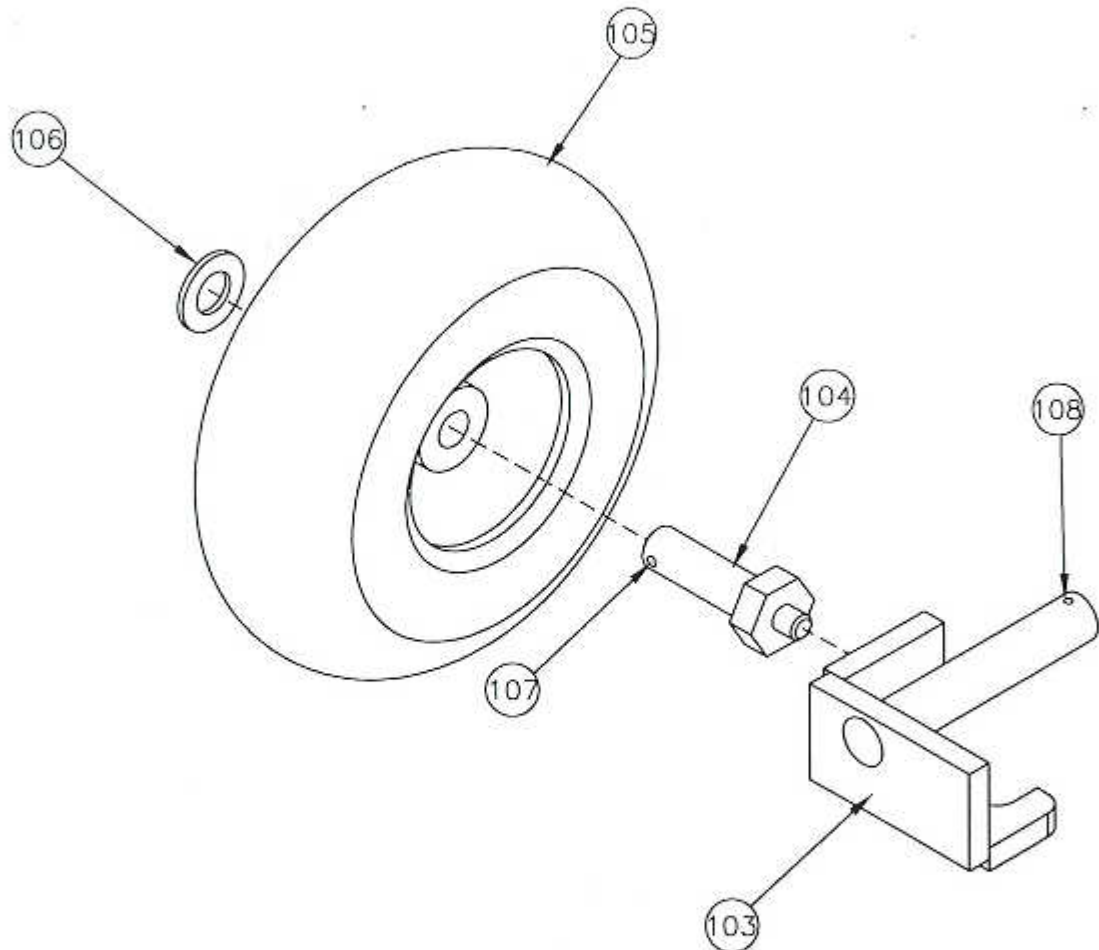
Module XVIII: Transport wheels (transport wheel right)

Ensemble XVIII: Roues de transport
(roue de transport à droite)



10.06.1999

21

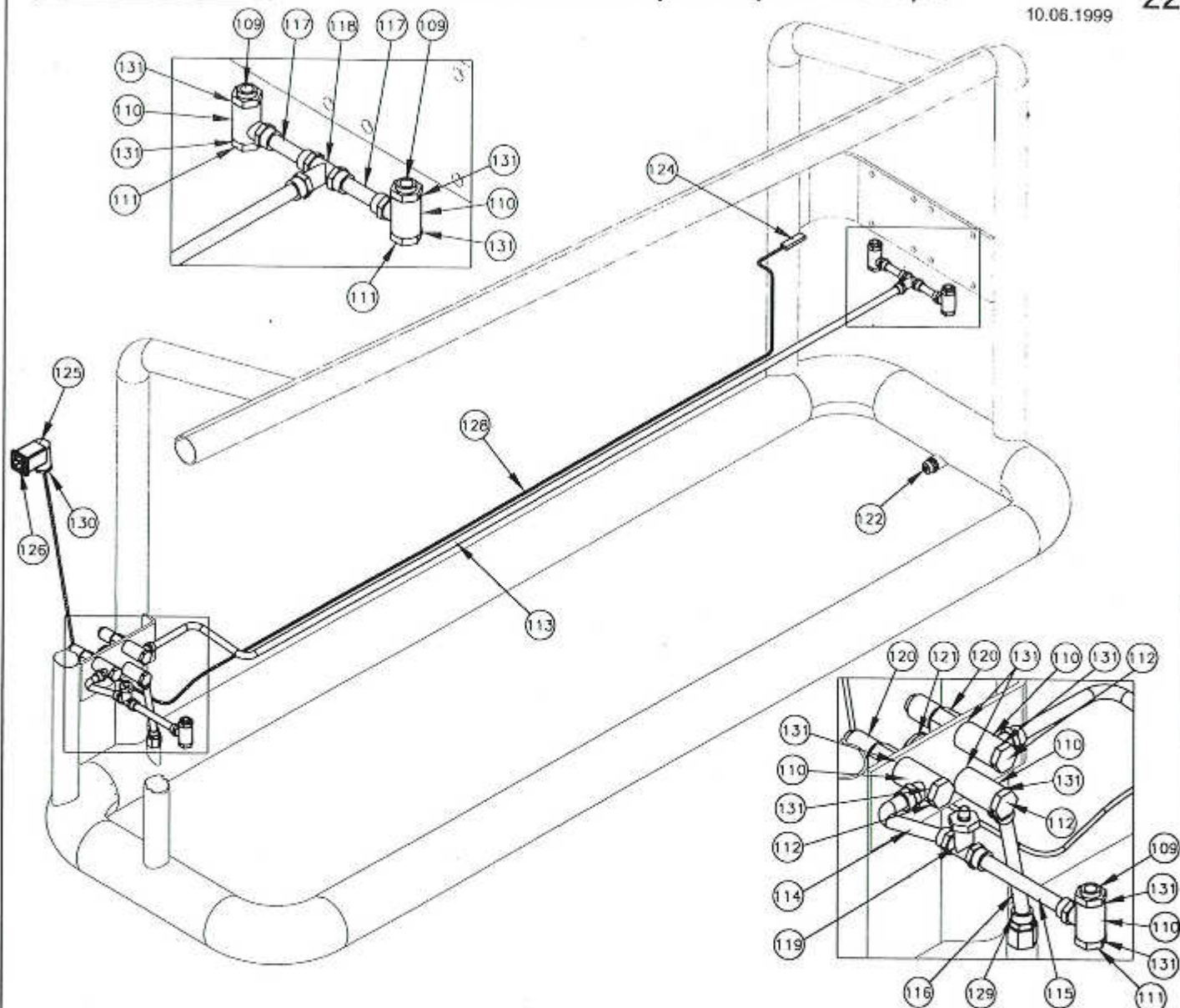


Spring pin	Fiche à ressort	1	Federstecker	108	2S12-18-108
Splint	Goupille	1	Splint	107	2S12-18-107
Washer	Rondelle intercalaire	1	Bellagscheibe	106	2NTS125M20
Wheel	Roue	1	Rad	105	2S12-18-105
Axle for transport wheel	Arbre - Roue de transport	1	Welle-Transportrad	104	2S12-18-104
Mounting for transport wheel left	Dispositif de fixation - Roue de transport à droite	1	Halterung-Transportrad rechts	103	2S12-18-103
Transport wheel left, complete	Roue de transport à droite compl.	1	Transportrad rechts kompl.		2S12-18L
Designation	Dénomination	Stück Pièces Pièces	Benennung	Teil Part Élément	Art.Nr. Articlenumber N° de l'article

Baugruppe XIX: Pneumatik-/Kleinteile

Module XIX: Pneumatic / Small parts

Ensemble XIX: Menu matériel de la partie pneumatique



Plastic seal	Joint d'étanchéité en matière plastique	12	Kunststoffdichtung	131	2PN-19-131
Screw union	Raccord fileté	1	Verschraubung	130	2PN-19-130
Straight screw-in screw union	Raccord fileté à visser droit	1	gerade Einschraubverschraubung	129	2PN-19-129
Silicon hose	Flexible en silicone	1	Silikon Schlauch	128	2S12-19-128
Plug Insert	Fiche	1	Steckereinsatz	126	2S12-19-126
Grommet casing	Boîtier de passe-câble	1	Tüllengehäuse	125	2S12-19-125
LED switch	Interrupteur à LED	1	LED-Schalter	124	2S12-19-124
Wrench for bleed screw	Clé Vis de purge	1	Schlüssel Entlüftungsschr.	123	2PN-01-123
Bleed screw for pressure tank	Vis de purge Réservoir sous pression	1	Entlüftungsschr. Druckbehälter	122	2PN-01-122
Coupling NW 7.0	Raccord d'accouplement DN 7,0	1	Kupplung NW7,0	121	2PN-01-121
Coupling NW 5.2	Raccord d'accouplement DN 5,2	1	Kupplung NW5,2	120	2PN-01-120
T-shaped screw union G1/4"	Raccord d'accouplement T G1/4	1	T-Verschraubung G1/4"	119	2PN-01-119
T piece, quick-release screw union	Raccord d'accouplement rapide en T	1	T-Stück -Schnellverschraubung	118	2PN-01-118
Hose	Flexible	2	Schlauch	117	2PN-01-117
Hose	Flexible	1	Schlauch	116	2PN-01-116
Hose	Flexible	1	Schlauch	115	2PN-01-115
Hose	Flexible	1	Schlauch	114	2PN-01-114
Hose	Flexible	1	Schlauch	113	2PN-01-113
Hollow screw, long	Vis creuse longue	3	Hohlschraube lang	112	2PN-01-112
Hollow screw	Vis creuse	3	Hohlschraube	111	2PN-01-111
Ring port	Tubulure anulaire	6	Ringstutzen	110	2PN-01-110
Reducer section GA3/8" - G1/4"	Pièce de réduction GA3/8"-GA1/4"	4	Reduzierung GA3/8"-G1/4"	109	2PN-01-109
Designation	Dénomination	Stück Pieces Pièces	Benennung	Teil Part Élément	Art.Nr. Articlenumber N° de l'article

Baugruppe XX: Ausschlagvorrichtung

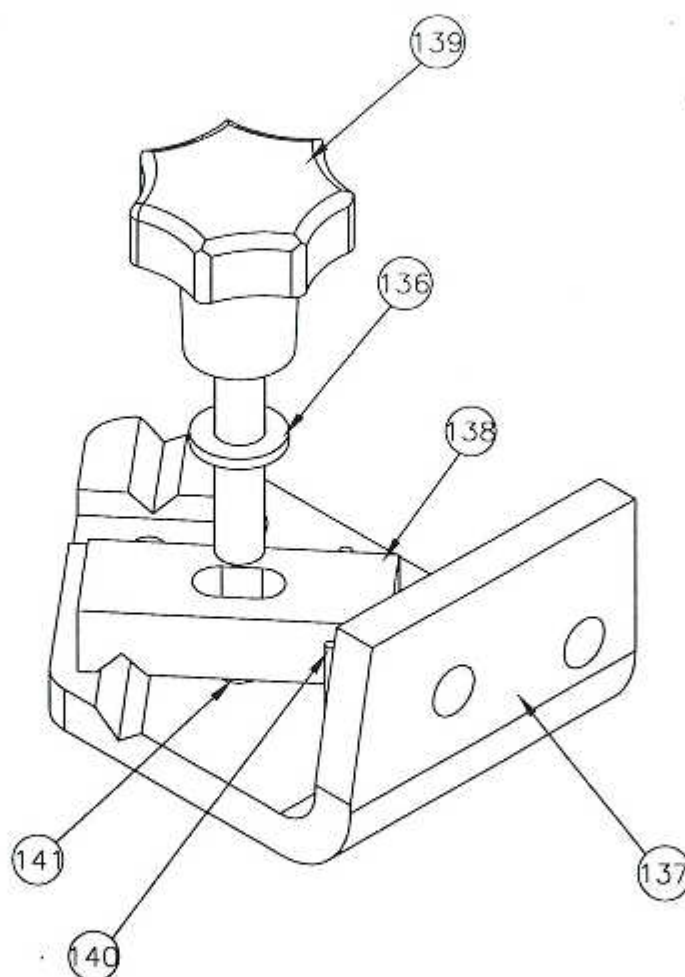
Module XX: Split-pin extracting device

Ensemble XX: Dispositif tire-goupille



10.06.1999

23

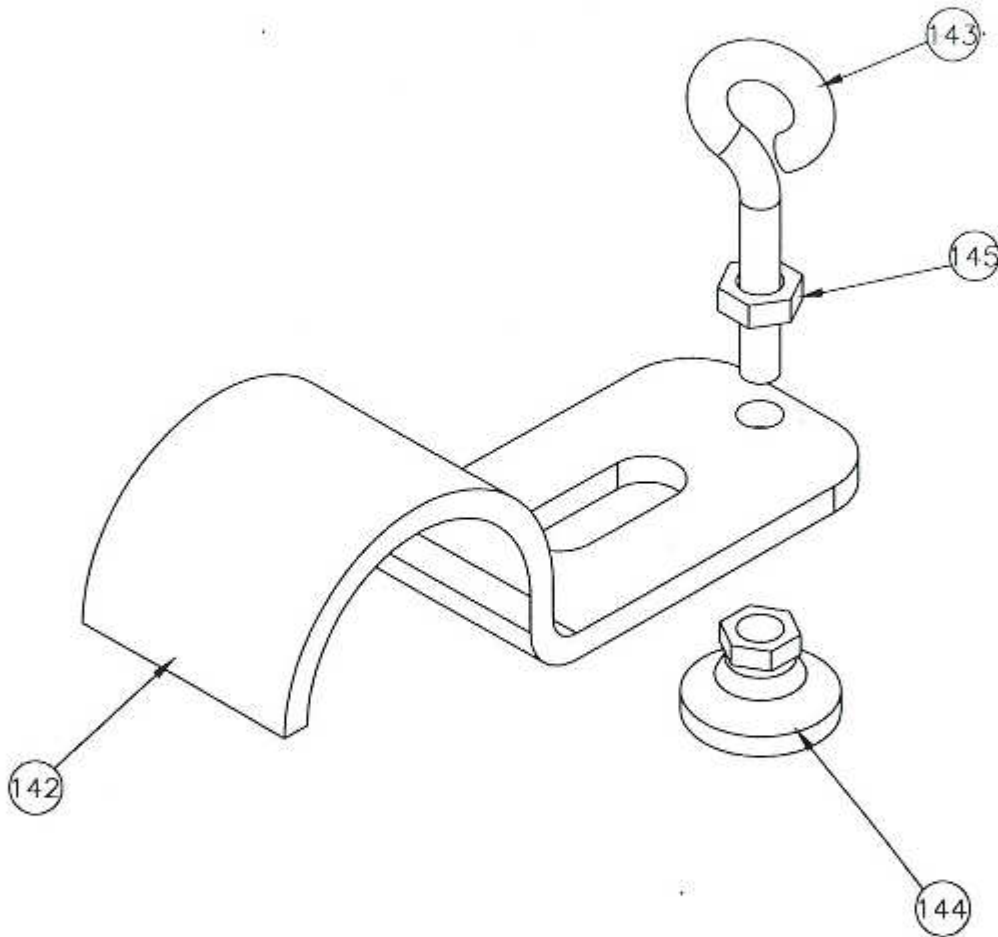


Compression spring	Ressort à pression	1	Druckfeder	141	2S12-20-141
Bolt	Goujon	2	Spannhülse	140	2NTS1481-2x20
Star grip bolt	Vis à poignée-étoile	1	Sterngriffschr.	139	2NTG6336.4-SK-40M840
Clamp section	Pièce de blocage	1	Klemmstk.	138	2S12-20-138
Split-pin extracting device	Dispositif tire-goupille	1	Ausschlagvorrichtung	137	2S12-20-137
Washer	Ronder intercalaire	1	Beilagscheibe	136	2NTS125M8
Split-pin extracting device compl.	Dispositif tire-goupille compl.	1	Ausschlagvorrichtung compl.	XX	2S12-20
Designation	Dénomination	Stück Pieces Pièces	Benennung	Teil Part Élément	Art.Nr. Articlenumber N° de l'article

Baugruppe XXI: Befestigungsschelle

Module XXI: Mounting clip

Ensemble XXI: Collier de fixation



Flat nut	Ecrou bas	1	Flachmutter	145	2NTS936M12
Flexible washer M12	Ronder articulé M12	1	Gelenkteller M12	144	2KPMASCHZUB0655
Ring bolt M12	Anneau à vis M12	1	Ringschraube M12	143	2S12-21-143
Mounting clip	Collier de fixation	1	Befestigungsschelle	142	2S12-21-142
Mounting clip complete	Collier de fixation complet	1	Befestigungsschelle kompl.	XXI	2S12-21
Designation	Dénomination	Stück Pieces Pièces	Benennung	Teil Part Elément	Art.Nr. Articlenumber N° de l'article

Schaltanlage S12:

Pneumatik

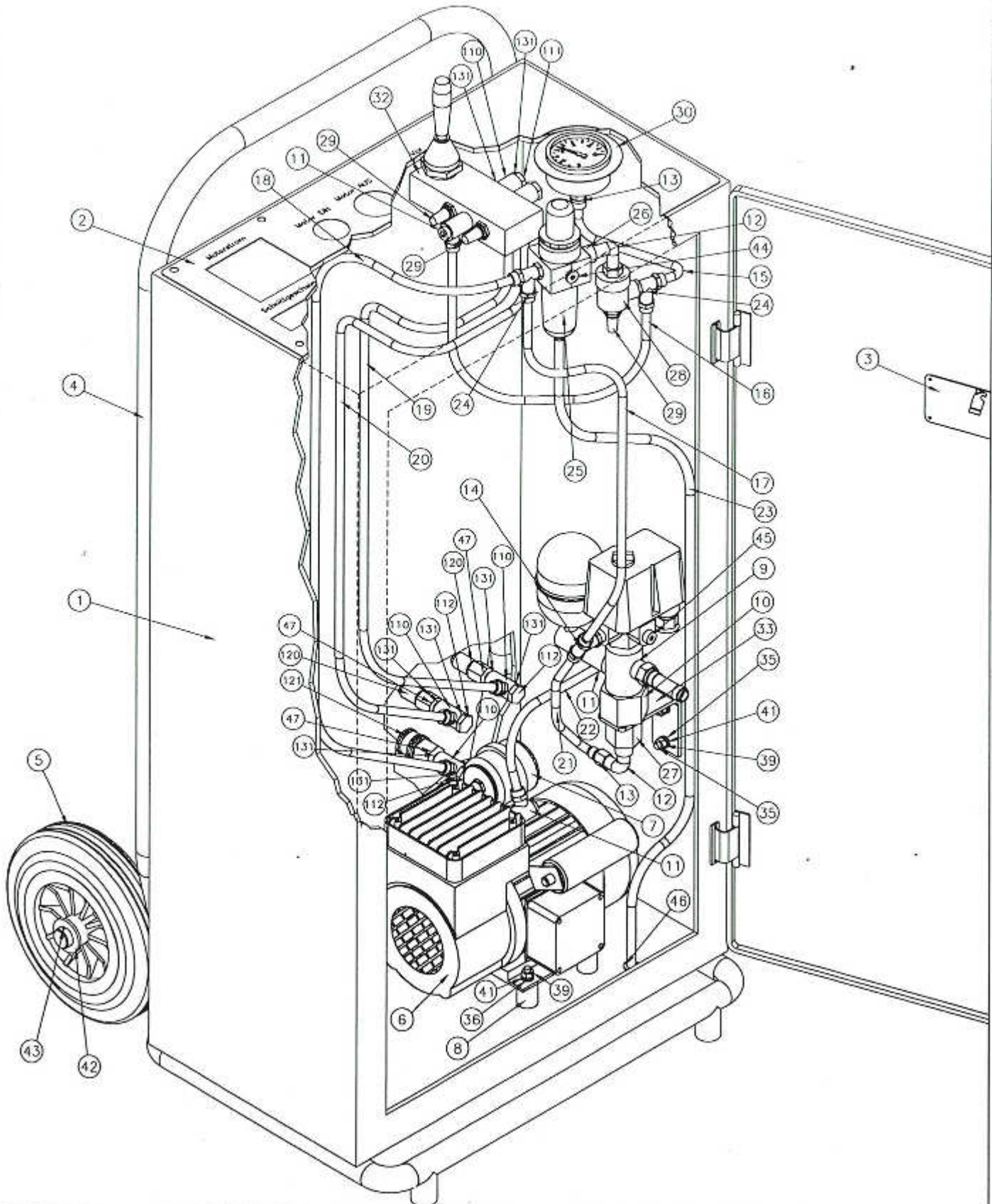
Control system S12:

Pneumatics

Poste de distribution S12:

Partie pneumatique

10.06.1999



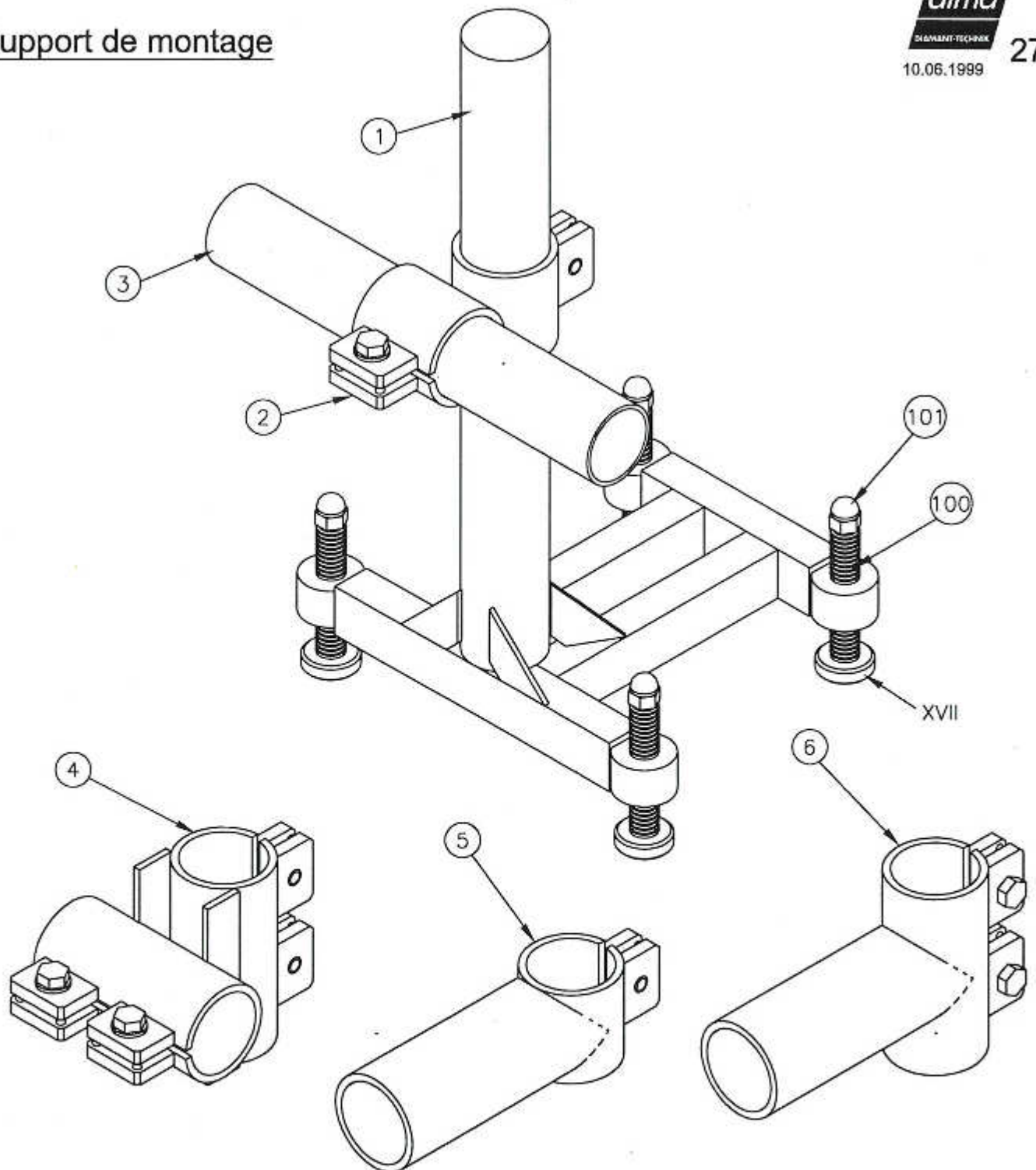
Control system S12-FU, complete	Poste de distribution S12-FU, complet	1	Schaltanlage S12-FU kompl.		1-S12-FU
Designation	Dénomination	Stück Pieces Pièces	Benennung	Teil Part Elément	Art.Nr. Articlenumber N° de l'article

Plastic seal	Joint d'étanchéité en matière plastique	10	Kunststoffdichtung	131	2PN-19-131
Coupling NW 7.0	Raccord d'accouplement DN 7,0	1	Kupplung NW7,0	121	2PN-01-121
Coupling NW 5.2	Raccord d'accouplement DN 5,2	2	Kupplung NW5,2	120	2PN-01-120
Hollow screw, long	Vis creuse longue	3	Hohlschraube lang	112	2PN-01-112
Hollow screw	Vis creuse	2	Hohlschraube	111	2PN-01-111
Ring part	Tubulure annulaire	5	Ringslutzen	110	2PN-01-110
Connector	Connecteur	1	Schottverbinder	47	2PN-02-047
Hose grommet	Embout à olive pour flexible	1	Schlauchtülle	46	2PN-02-046
Blind stopper 1/4"	Bouchon borgne 1/4"	1	Blindstopfen 1/4"	45	2PN-02-045
Blind stopper 1/8"	Bouchon borgne 1/8"	1	Blindstopfen 1/8"	44	2PN-02-044
Splint, diameter 5x32	Goupille Y 5x32	2	Splint Ø5x32	43	2FU-01-043
Washer	Rondelle intercalaire	4	Beilagscheibe	42	2NTS125M20
Spring ring M6	Rondelle élastique M6	10	Federring M6	41	2NTS7980M6
Spring ring M8	Rondelle élastique M8	6	Federring M8	40	2NTS7980M8
Nut M6	Ecrou M6	10	Mutter M6	39	2NTS934M6
Nut M8	Ecrou M8	6	Mutter M8	38	2NTS934M8
Washer M8	Rondelle intercalaire M8	6	Beilagscheibe M8	37	2NTS125M8
Washer M6	Rondelle intercalaire M6	12	Beilagscheibe M6	36	2NTS125M6
Allen bolt	Vis ISK	2	ISK-Schr.	35	2NTS912M6x20
Allen bolt	Vis ISK	6	ISK-Schr.	34	2NTS912M8x40
Fittings mounting bracket	Equerre de fixation de la robinetterie	1	Armaturenbefestigungswinkel	33	2FU-01-033
5/3-way valve	Distributeur 5-3 voies	1	5-3 Wegeventil	32	2PN-02-032
Cheese-head screw	Vis à tête bombée	3	Limskopfschr.	31	2NTS7985M3x30
Pressure gauge with front ring	Manomètre à bague frontale	1	Manometer mit Frontring	30	2PN-02-030
Silencer 2SE	Amortisseur sonore 2 SE	3	Schalldämpfer 2SE	29	2PN-02-029
High speed bleed valve 2VSR	Soupape de purge rapide 2 VSR	1	Schnellentlüftungsventil 2VSR	28	2PN-02-028
Screw union G1 1/2" - GA1/4"	Raccord fileté G1 1/2" - GA1/4"	1	Verschraubung G1 1/2"-GA1/4"	27	2PN-02-027
Double nipple G1/4" 6N	Nipple double G1/4" 6N	1	Doppelnippel G1/4"6N	26	2PN-02-026
Filter controller	Régulateur à filtre	1	Filterregler	25	2PN-02-025
L-shaped screw-in connector	Raccord fileté en L	2	L-Einschraubverbinder	24	2PN-02-024
Hose	Flexible	1	Schlauch	23	2PN-02-023
Hose	Flexible	1	Schlauch	22	2PN-02-022
Hose	Flexible	1	Schlauch	21	2PN-02-021
Hose	Flexible	1	Schlauch	20	2PN-02-020
Hose	Flexible	1	Schlauch	19	2PN-02-019
Hose	Flexible	1	Schlauch	18	2PN-02-018
Hose	Flexible	1	Schlauch	17	2PN-02-017
Hose	Flexible	1	Schlauch	16	2PN-02-016
Hose	Flexible	1	Schlauch	15	2PN-02-015
T-shaped screw-in connector	Raccord fileté en T	1	T-Einschraubverbinder	14	2PN-02-014
Screw-on connector	Raccord femelle	2	Aufschraubverbinder	13	2PN-02-013
Angled screw-in connector	Raccord fileté mâle angulaire	2	Winkelschraubverbinder	12	2PN-02-012
Angled screw union	Raccord fileté angulaire	3	Winkelverschraubung	11	2PN-02-011
Screw union G1 1" - GA1/2"	Raccord fileté G1 1" - GA 1/2"	1	Verschraubung G1 1"-GA1/2"	10	2PN-02-010
Fitting, complete	Robinetterie complète	1	Armatur kompl.	9	2PN-02-009
Metal anti-vibration foot	Bimétal	4	Schwingmetall	8	2PN-02-008
Air filter	Filtre à air	1	Luftfilter	7	2PN-02-007
Compressor A-061	Compresseur A-061	1	Kompressor A-061	6	2PN-02-006
Transport wheel, diameter 200	Roue de transport Ø 200	2	Transportrad Ø200	5	2FU-01-005
Frame, complete	Cadre complet	1	Rahmen kompl.	4	2FU-01-004
Model plate ED, large	Plaquette signalétique ED, grand modèle	1	Typenschild ED groß	3	2S12-15-127
Lettering	Inscription	1	Beschriftung	2	2FU-01-002
Control system 900x500x300	Poste de distribution 900x500x300	1	Schaltanlage 900x500x300	1	2FU-01-001
Designation	Dénomination	Stück Pieces Pièces	Benennung	Teil Part Elément	Art.Nr. Articlenumber N° de l'article

Montageständer

Installation stand

Support de montage

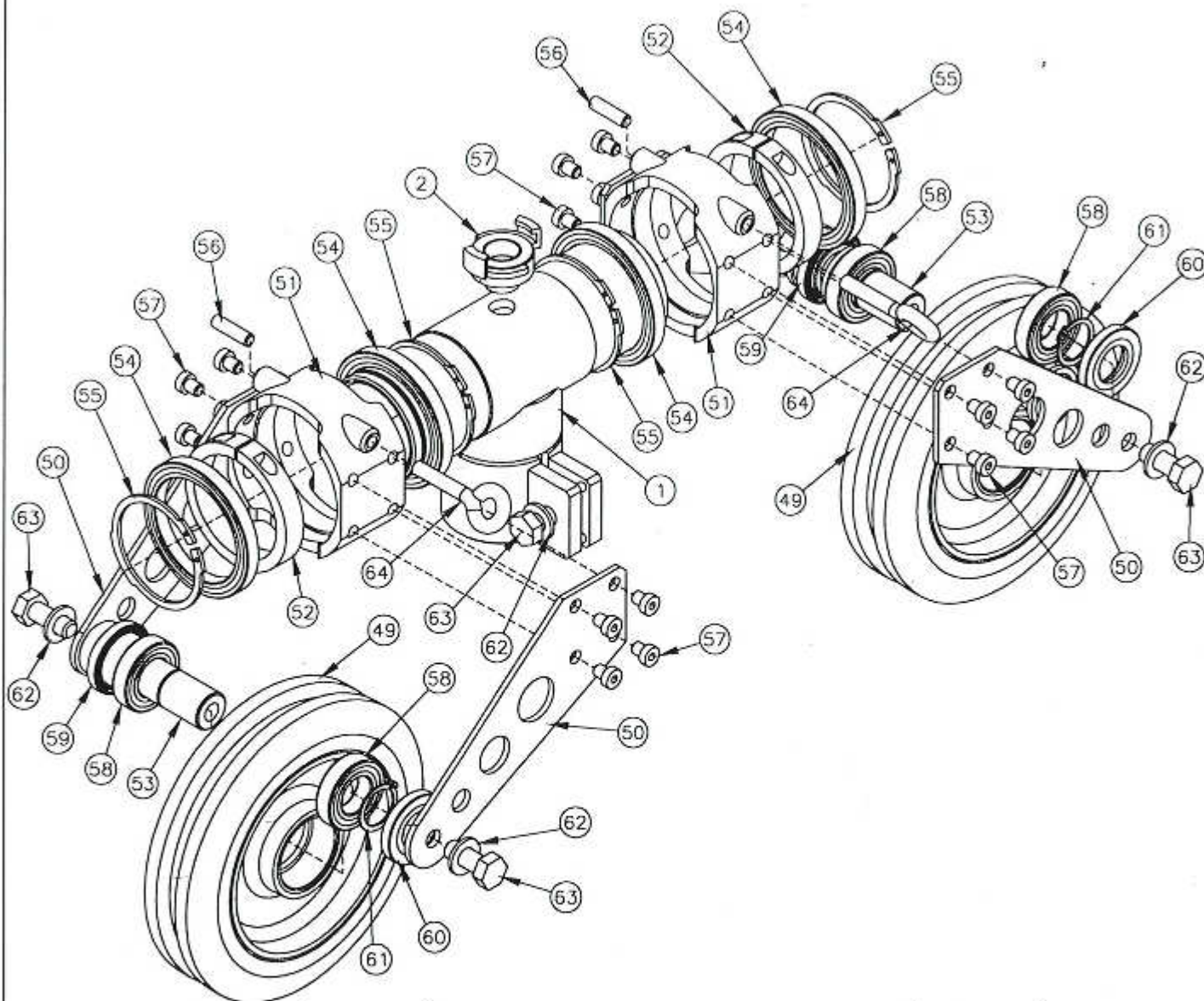


Cap nut	Ecrou-chapeau	4	Hutmutter	101	2NTS1587M12
Trapezoidal bolt and washer	Filetage trapézoidal + Plateau	4	Trapezgewindebolzen+Scheibe	100	2S12-17-100
Double mounting clip	Collier de fixation double	1	Doppelaufsteckschelle	6	2S12-ZB01-04.1
Mounting clip	Collier de fixation	1	Aufsteckschelle	5	2S12-ZB01-04
Double cross clip	Collier de fixation en double croix	1	Doppelkreuzschelle	4	2S12-ZB01-02.1
Cross-pipe	Tuyau transversal	1	Querhalterrohr	3	2S12-ZB01-03
Cross clip	Collier de fixation en croix	1	Kreuzschelle	2	2S12-ZB01-02
Installation stand	Support de montage	1	Montageständer	1	2S12-ZB01-01
Adjusting screw, complete	Vis de réglage complète	4	Stellschraube kompl.	XVII	2S12-17
Installation stand, complete	Support de montage complet	1	Montageständer kompl. (XVII+1)		2S12-ZB01
Designation	Dénomination	Stück Pieces Pièces	Benennung	Teil Part Élément	Art.Nr. Articlenumber N° de l'article

Doppelschwenkrolle

Double hinged roller

Poulie pivotante double

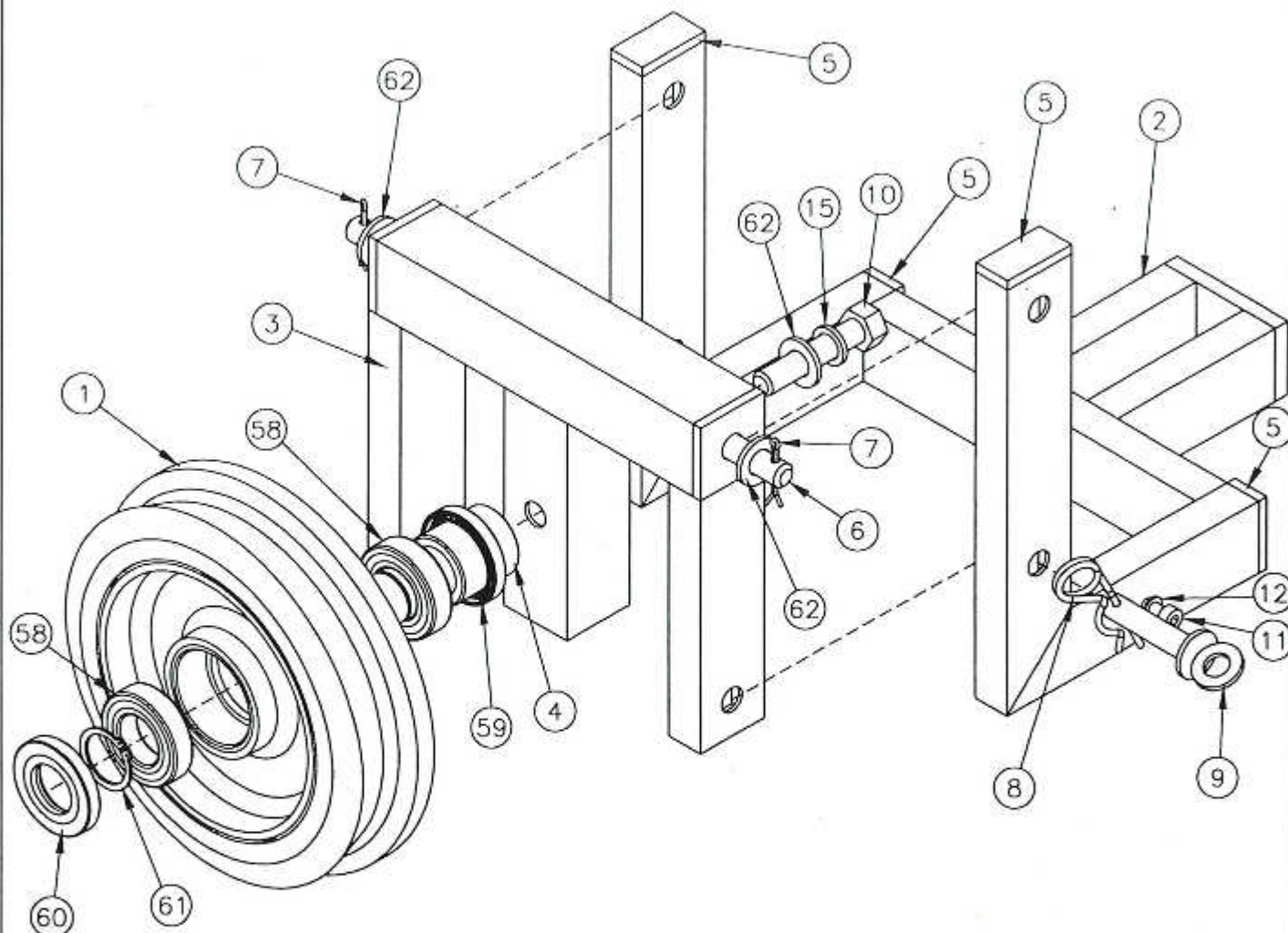


Clamp screw	Vis de blocage	2	Klemmschr.	64	2S12-07-064
Hexagonal screw	Vis à tête hexagonale	5	Sechskantschr.	63	2NTS933M12x30
Washer	Rondelle intercalaire	5	Bellagscheibe	62	2NTS125M12
Locking ring	Circlip	2	Sicherungsring	61	2NTS471D25
Shaft sealing ring	Bague d'étanchéité d'arbre	2	Wellendichtring	60	2NTWDR25/47/7
Shaft sealing ring	Bague d'étanchéité d'arbre	2	Wellendichtring	59	2NTWDR35/47/7
Grooved ball bearing	Roulement rainuré à billes	4	Rillenkugellager	58	2NTL6005-2RS
Allen bolt	Vis ISK	16	ISK-Schr.	57	2NTS6912M8x10
Grub screw with Allen head	Goujon fileté avec ISK	2	Gewindestift m. ISK	56	2NTS913M10x30
Locking ring	Circlip	4	Sicherungsring	55	2NTS471D70
Grooved ball bearing	Roulement rainuré à billes	4	Rillenkugellager	54	2NTL61814-2RS
Wheel shaft	Arbre de la roue de roulement	2	Laufgradwelle	53	2S12-07-053
Locking ring	Bague de blocage	2	Klemmring	52	2S12-07-052
Ball bearing casing	Boîtier de roulement à billes	2	Kugellagergehäuse	51	2S12-07-051
Side plate	Tôle latérale	4	Seitenblech	50	2S12-07-050
Wheel, diameter 200	Roue de roulement D: 200	2	Laufrad Ø200	49	2S12-07-049
Geka coupling, 3/8"	Raccord d'accouplement Geka 3/8"	1	Geka-Kupplung 3/8"	2	2S12-ZB04-08
T-shaped pipe section	Trançon de tuyau en T	1	T-Rohrstk.	1	2S12-ZB02-01
Double hinged roller, complete	Poulie pivotante double complète	1	Doppelschwenkrolle kompl.		2S12-ZB02
Designation	Dénomination	Stück Pieces Pièces	Benennung	Teil Part Elément	Art.Nr. Articlenumber N° de l'article

Ausklinkrolle

Release roller

Poulie de déclenchement



Washer	Roulement rainuré à billes	3	Beilagscheibe	62	2NTS125M12
Locking ring	Circlip	1	Sicherungsring	61	2NTS471D25
Shaft sealing ring	Bague d'étanchéité d'arbre	1	Weilendichtring	60	2NTWDR25/47/7
Shaft sealing ring	Bague d'étanchéité d'arbre	1	Weilendichtring	59	2NTWDR35/47/7
Grooved ball bearing	Roulement rainuré à billes	2	Rillenkugellager	58	2NTL6005-2RS
Spring ring	Bague élastique	1	Federring	15	2NTS7980M12
Chain ring, thick	Bague à chaîne forte	2	Kettenring stark	14	2S12-ZB03-19
Chain	Chaîne	1	Kette	13	2S12-ZB03-18
Washer	Roulement rainuré à billes	1	Beilagscheibe	12	2NTS125M6
Allen bolt	Vis ISK	1	ISK-Schr.	11	2NTS912M6x16
Hexagonal screw	Vis à tête hexagonale	1	Sechskantschr.	10	2NTS933M12x80
Locking bolt	Goujon de blocage	1	Sicherungsbolzen	9	2S12-ZB03-09
Spring pin	Fiche à ressort	1	Federstecker	8	2NT3x18x60
Splint	Goupille	2	Splint	7	2NT94D4x40
Bolt, long	Goujon long	1	Bolzen lang	6	2S12-ZB03-06
Shaped pipe stopper, rectangular	Couvercle de tuyau profilé rectangulaire	4	Formrohrstopfen rechteckig	5	2S12-ZB03-05
Release roller shaft	Arbre Rouleau de déclenchement	1	Welle Ausklinkrolle	4	2S12-ZB03-04
Wheel mounting	Fixation de la roue	1	Radhalterung	3	2S12-ZB03-03
Mounting	Fixation	1	Halterung	2	2S12-ZB03-02
Wheel diameter 200 (release roller section)	Roue de roulement D: 200 (profil de poulie de déclenchement)	1	Laufgrad Ø200(Auslinkrollenprofil)	1	2S12-ZB03-01
Release roller, complete	Poulie de déclenchement complète	1	Auslinkrolle kompl.		1-S12-ZB03
Designation	Dénomination	Stück Pieces Pièces	Benennung	Teil Part Élément	Art.Nr. Articlenumber N° de l'article

Seilführungsvorrichtung 3-Rad

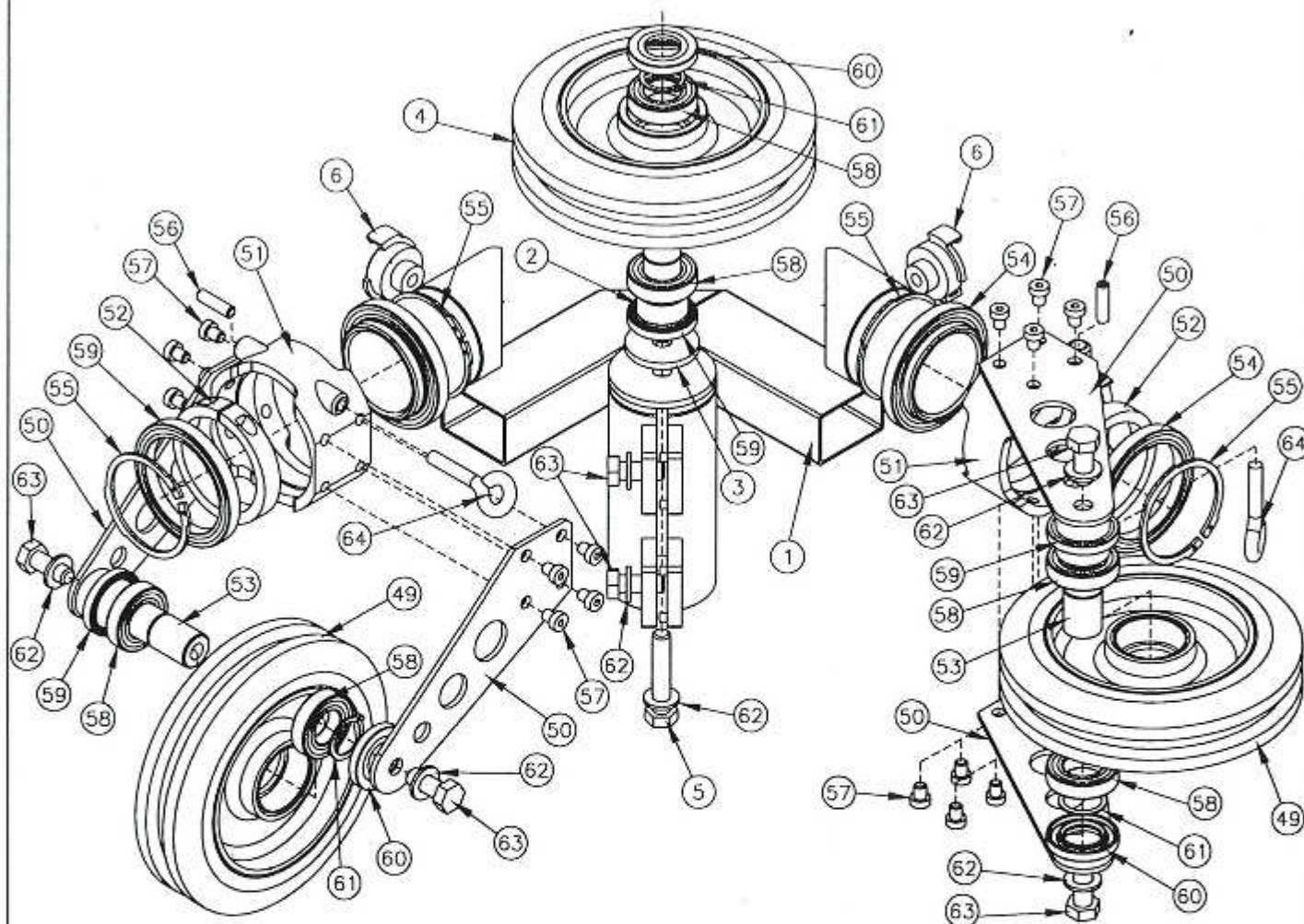
Wire guiding device with 3 pulleys

Dispositif de guidage du câble à 3 poulies



30

10.06.1999



Clamp screw	Vis de blocage	2	Klemmschr.	64	2S12-07-064
Hexagonal screw	Vis à tête hexagonale	6	Sechskantschr.	63	2NTS933M12x30
Washer	Rondelle intercalaire	7	Beilagscheibe	62	2NTS125M12
Locking ring	Circlip	3	Sicherungsring	61	2NTS471D25
Shaft sealing ring	Bague d'étanchéité d'arbre	3	Wellendichtring	60	2NTWDR25/47/7
Shaft sealing ring	Bague d'étanchéité d'arbre	3	Wellendichtring	59	2NTWDR35/47/7
Grooved ball bearing	Roulement rainuré à billes	6	Rillenkugellager	58	2NTL6005-2RS
Allen bolt	Vis ISK	16	ISK-Schr.	57	2NTS6912M8x10
Grub screw with Allen head	Goujon fileté avec ISK	2	Gewindestift m. ISK	56	2NTS913M10x30
Locking ring	Circlip	4	Sicherungsring	55	2NTS471D70
Grooved ball bearing	Roulement rainuré à billes	4	Rillenkugellager	54	2NTL61814-2RS
Wheel shaft	Arbre de la roue de roulement	2	Lauftradwelle	53	2S12-07-053
Locking ring	Bague de blocage	2	Klemmring	52	2S12-07-052
Ball bearing casing	Carter de roulement à billes	2	Kugellagergehäuse	51	2S12-07-051
Side plate	Tôle latérale	4	Seitenblech	50	2S12-07-050
Wheel, diameter 200	Roue de roulement D: 200	2	Lauftrad Ø200	49	2S12-07-049
Geka coupling, 3/8"	Raccord d'accouplement Geka 3/8"	2	Geka-Kupplung 3/8"	6	2S12-ZB04-06
Hexagonal screw	Vis à tête hexagonale	1	Sechskantschr.	5	2NTS933M12x60
Twist roller	Galet à spirale	1	Drallrolle	4	2S12-ZB04-04
Sacer washer	Rondelle d'écartement	1	Distanzscheibe	3	2S12-ZB04-03
Return roller shaft	Roue de renvoi de l'arbre	1	Welle-Umlenkrad	2	2S12-ZB04-02
Return support	Support de renvoi	1	Umlenkbock	1	2S12-ZB04-01
Wire guide device, complete	Dispositif de guidage du câble complet	1	Seilführungsvorr. kompl.		1-S12-ZB04
Designation	Dénomination	Stück Pieces Pièces	Benennung	Teil Part Élément	Art.Nr. Articlenumber N° de l'article

Sturzschnidvorrichtung

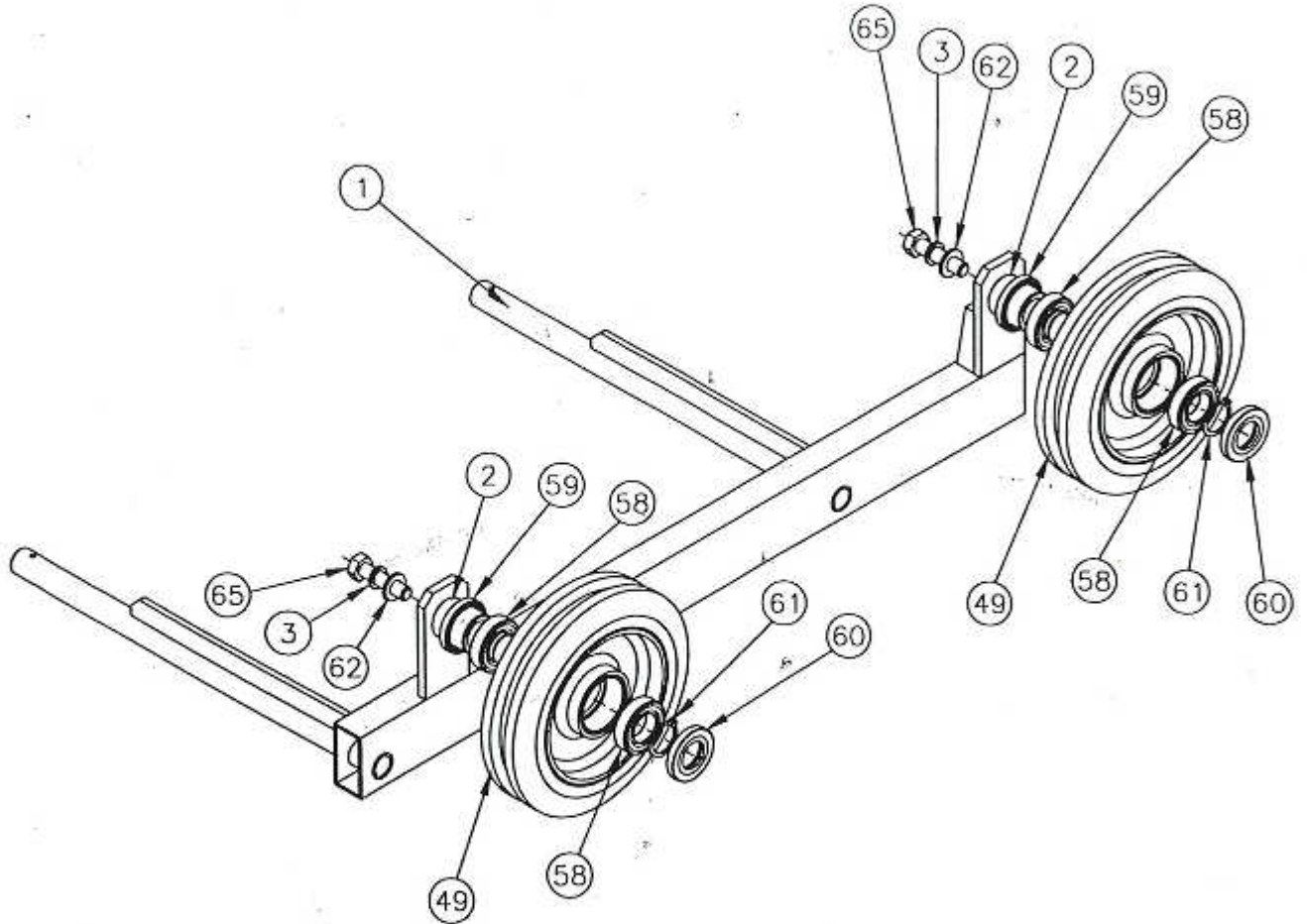
Camber cutter

Dispositif de coupe



31

10.06.1999



Hexagonal screw	Vis à tête hexagonale	2	Sechskantschr.	65	2NTS933M12x50
Washer	Roulement rainuré à billes	2	Bellagscheibe	62	2NTS125M12
Locking ring	Circlip	2	Sicherungsring	61	2NTS471D25
Shaft sealing ring	Bague d'étanchéité d'arbre	2	Wellendichtring	60	2NTWDR25/47/7
Shaft sealing ring	Bague d'étanchéité d'arbre	2	Wellendichtring	59	2NTWDR35/47/7
Grooved ball bearing	Roulement rainuré à billes	4	Rillenkugellager	58	2NTS6005-2RS
Wheel, diameter 200	Roue de roulement	2	Lauftrad Ø200	49	2S12-07-049
Spring ring	Anneau élastique	2	Federing	3	2NTS7980M12
Shaft for release roller	Rouleau de déclenchement de l'arbre	2	Welle-Ausklinkrolle	2	2S12-ZB03-04
Mounting for camber cutter	Fixation Dispositif de coupe	1	Halterung Sturzschnidvorr.	1	2S12-ZB06-01
Camber cutter, complete	Dispositif de coupe	1	Sturzschnidvorr. kompl.		1-S12-ZB06
Designation	Dénomination	Stück Pieces Pièces	Benennung	Teil Part Élément	Art.Nr. Articlenumber N° de l'article