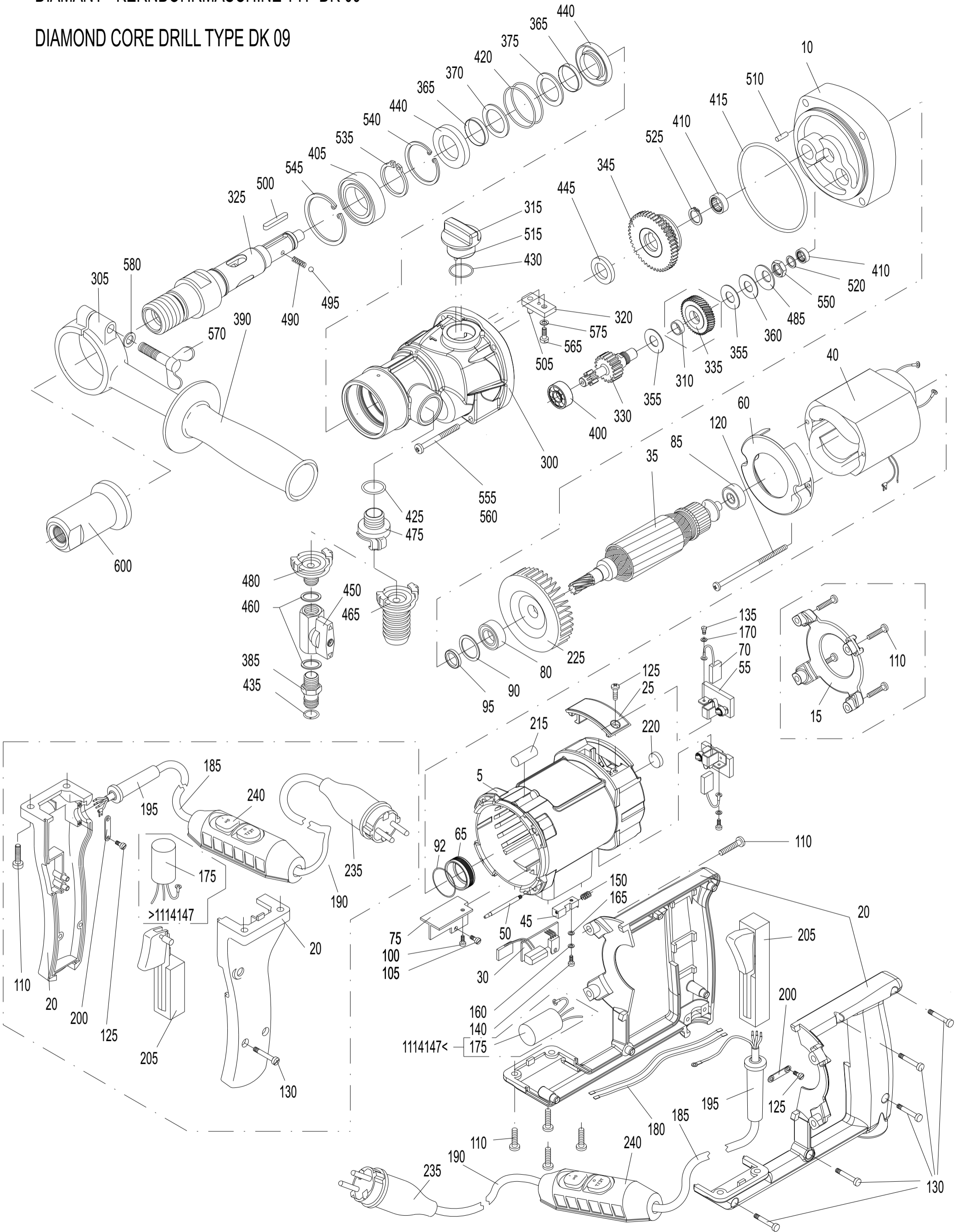


DIAMANT - KERNBOHRMASCHINE TYP DK 09

DIAMOND CORE DRILL TYPE DK 09



Ersatzteilpreislise

Diamant-Kernbohrmaschine Typ DK 08/09 - Motor

EP-DK08-09 160915

Blatt 1/2

POS	ST	BENENNUNG	SACHNUMMER	TYP	E.-TEILNR.
5	1	Motorgehäuse kpl. mit Lagerhülse			DK15101C
10	1	Zwischendeckel			DK15102
15	1	Schutzdeckel			DK15104
20	1	Spatengriff kpl.			DK11105
	1	Schalterhandgriff			DK12105
25	2	Bürstendeckel			DK15107
30	1	Leiterplatte (Elektronik) mit Funkentstörkondensator			DK15510-1
35	1	Anker kpl. mit Lüfter u. Lager			DK16108
40	1	Magnetgehäuse kpl.			DK15109-1
45	1	PE-Block			DK15132
50	1	PE-Steckerstift			DK15134
55	2	Bürstenhaltersegment			DK15117
60	1	Luftleitring			DK15118
70	2	Kohlebürsten			DK10125
75	1	Kühlprofil			DK10140
80	1	Rillenkugellager			6060011
85	1	Rillenkugellager			6060002
90	1	Kugellagerausgleichscheibe			2628171
95	1	Radial Wellendichtring	RWD12x24x7		5012247
100	1	Linsenschraube Taptite	M4x8		0504008
105	1	Linsenschraube Taptite	M4x6		0504006
110	8	Kunststoffschraube	5,0x20		0550020
120	2	Blech-Linsenschraube	4,2x90		0542090
125	4	Blech-Linsenschraube	3,9x9,5		0539095
130	2	Blech-Linsenschraube	3,9x19	Pistolengriff	0539019
	5	Blech-Linsenschraube	3,9x19	Spatengriff	0539019
135	2	Zylinderschraube	M3x5		0203005
140	1	Flachkopfschraube	M4x6		0304006
150	1	Schraubendruckfeder	0,63x5x8,5		4306385
160	1	Federscheibe	A4		1804137
165	1	U-Scheibe	4,3x8x0,5 Ms		1804433
170	2	U-Scheibe	3,2x6x0,5 Ms		1803433
175*	1	Funkentstörkondensator			DK15130
180	2	Schaltlitze	1,5 ³ x220		8715240
185	1	Netzkabel für PRCD ohne Schukostecker	3G1,5x1,5		8715152
	1	Netzkabel für PRCD mit Schukostecker	3G1,5x1,5		8715153
190	1	Netzkabel für PRCD	3G1,5x2,3	Pistolengriff	8723151
	1	Netzkabel für PRCD	3G1,5x2,3	Spatengriff	8723153
	1	Netzkabel für CEE	3G1,5x3,8		8738151
195	1	Kabeltülle			8701000
200	1	Zugentlastungsschelle			8800010
205	1	Netzschalter Spatengriff			8015211
	1	Netzschalter Pistolengriff			8015212
215	1	Röhrenlibelle			7510025
220	1	Dosenlibelle			7500015
225	1	Lüfter			DK20105
235	1	Netzstecker	Schuko		8016013
240	1	PRCD Personenschutzschalter			8400010
	1	Hinweisschild			DK20620
	1	Transportkoffer			DK10810

* geänderte Ersatzteile, in neuen Maschinen nicht mehr enthalten

Bitte geben Sie bei Ersatzteilbestellungen stets an: Maschinenummer, Stückzahl, Benennung, Ersatzteilnummer und bei Elektroteilen die Nennspannung (wenn von 230 V abweichend).

Ersatzteilpreislise

Diamant-Kernbohrmaschine Typ DK 08/09 - Getriebe

Blatt 2/2

POS	ST	BENENNUNG	SACHNUMMER	TYP	E.-TEILNR.
300	1	Getriebegehäuse		DK08	DK08201
	1	Getriebegehäuse		DK09	DK09201
305	1	Klemmring inkl. Flügelschraube			DK12202
310	1	Lagerhülse			DK10221
315	1	Schaltgriff			DK15203
320	1	Schalthebel			DK30205
325	1	Bohrspindel kpl. mit Pos. 365,490,495 Anschlussgewinde 1 1/4"+G 1/2"		DK08	DK08206.3C
	1	Bohrspindel kpl. mit Pos. 365,490,495		DK09	DK09206C
330	1	Vorlegewelle			DK15208
335	1	Vorlegerad			DK12209
345	1	Schieberad kpl.			DK15214C
355	2	Bremsscheibe			DK10218
360	1	Druckscheibe			DK10219
365	2	Wellenschutzhülse		DK08	DK10220
	2	Wellenschutzhülse		DK09	DK13220
370	1	Schutzscheibe L		DK09	DK13222
375	1	Schutzscheibe R		DK09	DK13223
380	1	Stützring		DK08	DK10204
385	1	Stecknippel			DK20225
390	1	Haltegriff			8900014
400	1	Rillenkugellager	629		6062900
405	1	Rillenkugellager	6005 2RS	DK08	6060052
	1	Rillenkugellager	60/28 2RS	DK09	6060282
410	2	Nadelhülse	HK1010		6310100
415	1	O-Ring	RDR78x2		5578002
420	2	O-Ring	RDR47x1,5	DK09	4547015
425	1	O-Ring	RDR24x2,5	DK09	5524025
430	1	O-Ring	RDR20x3		5520003
435	1	O-Ring	RDR11x2,5		5511025
437	1	O-Ring	RDR9x3	DK08	5509003
440	2	Wellendichtring	AD24x40x7	DK08	5024407
	2	Wellendichtring	AD28x47x7	DK09	5028477
445	1	Wellendichtring	AD22x35x7		5022357
450	1	Kugelhahn mit Knebelgriff	G1/4"a/i	DK08	7014022
	1	Kugelhahn mit Knebelgriff	G1/4"i/i	DK09	7014001
460	1	Dichtring	G1/4"	DK08	7014003
	2	Dichtring	G1/4"	DK09	7014003
465	1	Schlauchkupplung	ø32	DK09	7000532
	1	Schlauchkupplung	ø38	DK09	7000538
475	1	Gewindekupplung	G3/4"a	DK09	7034501
480	1	Gewindekupplung	G1/4"	DK09	7014500
485	1	Tellerfeder			4028142
490	1	Schraubendruckfeder	0,5x3,2x16		4305016
495	1	Kugel	RB-4		2204000
500	1	Passfeder	A5x5x30		3005030
505	1	Zylinderstift	5m6x15		2505015
510	1	Zylinderstift	4m6x10		2504010
515	1	Zylinderstift	3m6x16		2503016
518	1	Passscheibe	PS25x40x0,3	DK08	1925403
520	1	Passscheibe	PS10x16x1		1910161
525	1	Sicherungsring	AV18		3518012
535	1	Sicherungsring	25x1,2	DK08	3525012
	1	Sicherungsring	28x1,5	DK09	3528015
540	1	Sicherungsring	47x1,75	DK08/09	3447175
545	1	Sicherungsring	52x2	DK09	3452002
550	1	Sechskantmutter	BM12x1,5		1012015
555	1	Kunststoffschraube	5,0x84		0550084
560	3	Kunststoffschraube	5,0x54		0550054
565	1	Innensechskantschraube	M5x12		0105012
570	1	Flügelschraube	M6x40		0506040
575	1	Sicherungsscheibe	SM5		1805000
580	1	U - Scheibe	A 6,4		1806125
600	1	Adapterhülse	1 1/4" / G1/2"	DK09	DK13240
	1	Getriebeöl	80 ml		9008001