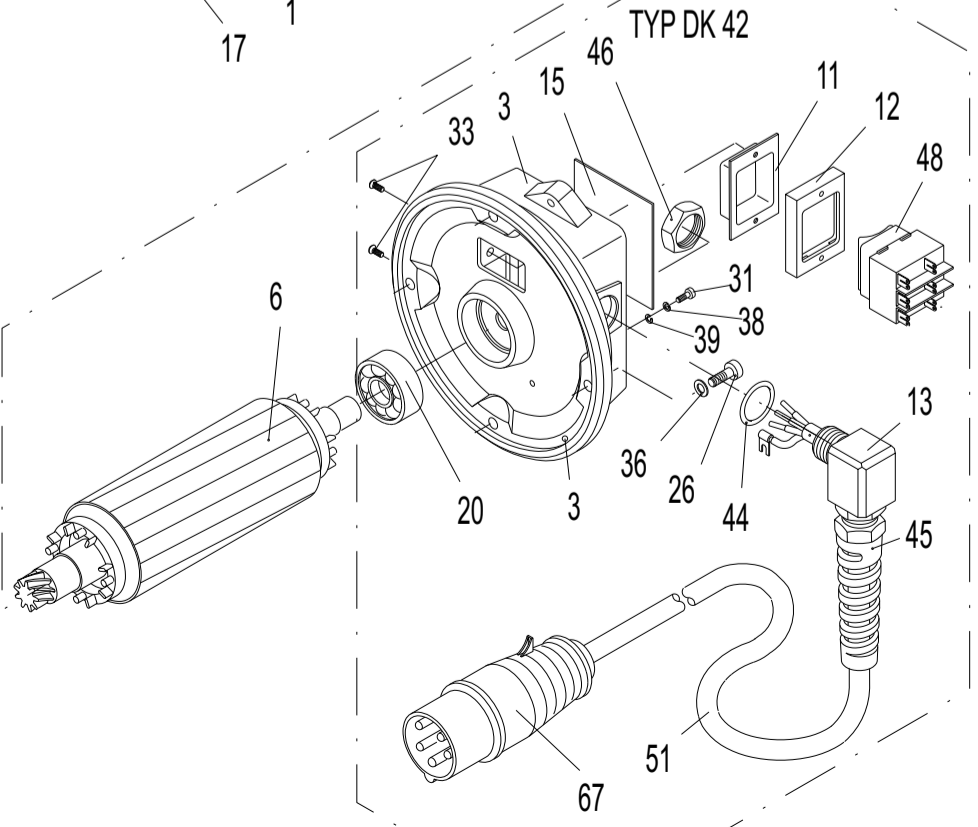
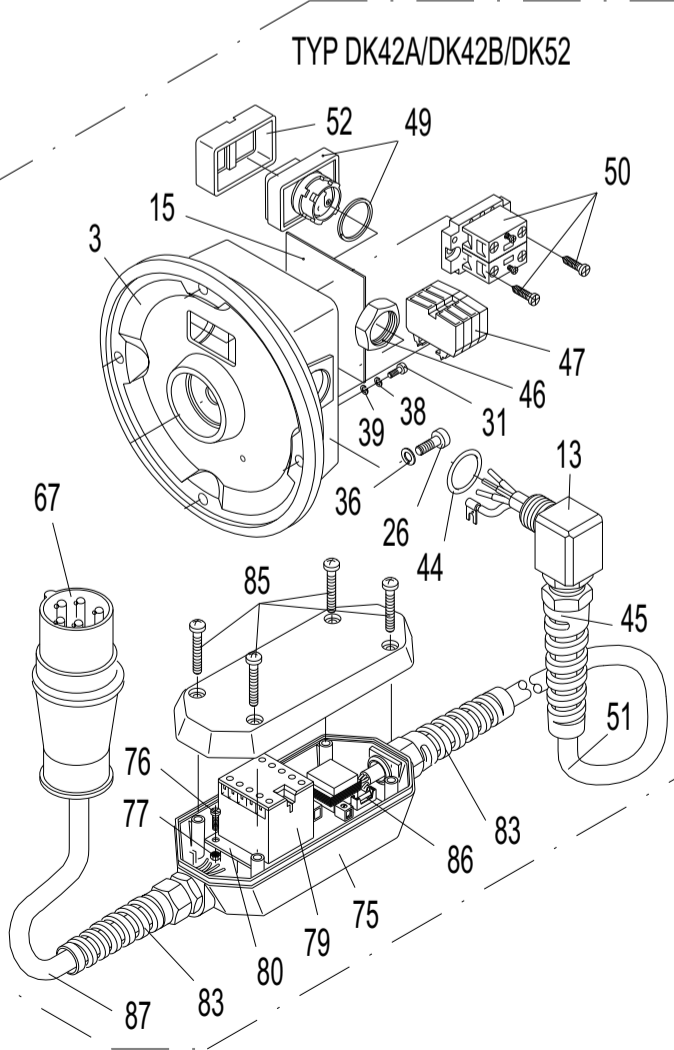
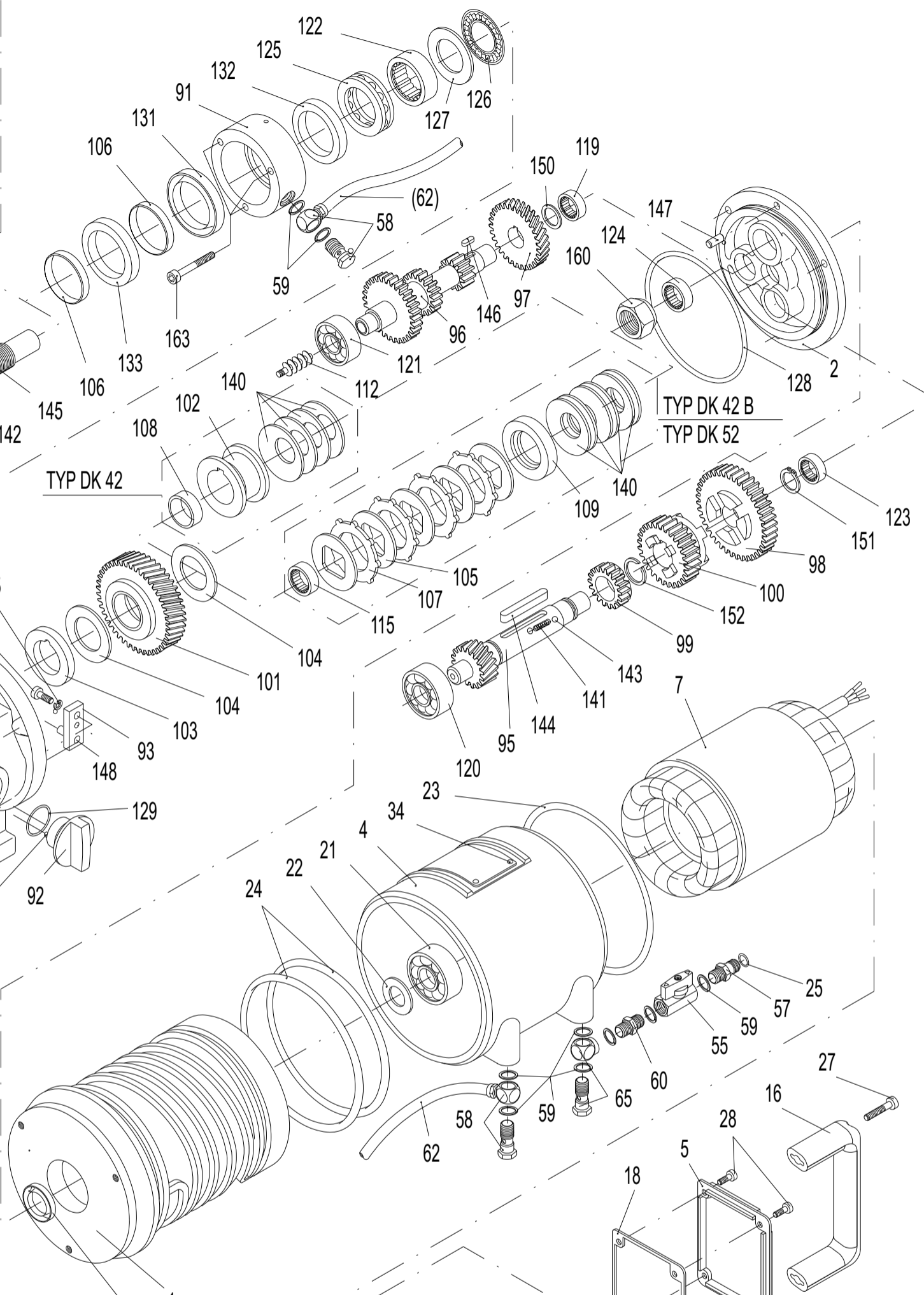
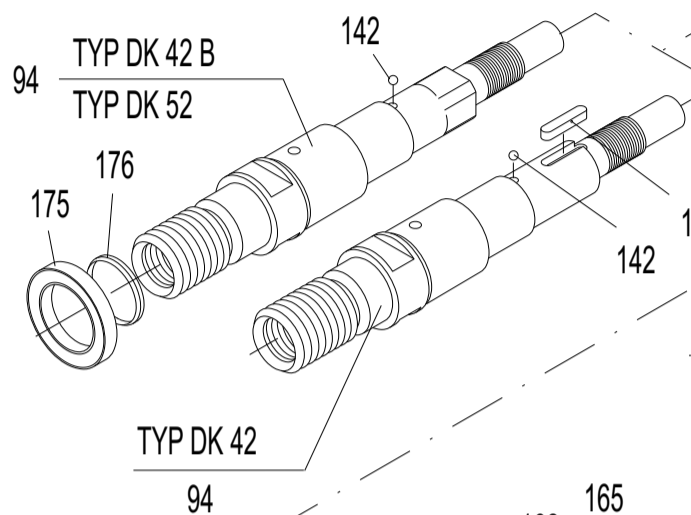
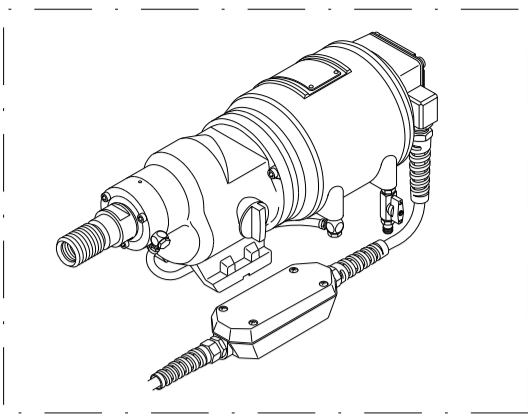


# DIAMANT-KERNBOHRMASCHINE TYP DK 42 (A,B),(L,S), DK 52



Blatt 1/3

POS	ST	BENENNUNG	SACHNR	TYP	E.-TEILNR
1	1	Motorgehäuse			DK40101
2	1	Zwischendeckel			DK50102
3	1	Lagerkappe			DK40103A
4	1	Gehäusehülse			DK40104
5	1	Klemmkastendeckel			DK20106
6	1	Rotor kpl. m. Welle u. Lager			DK40108B
7	1	Stator kpl. mit Temperaturschalter			DK40109A
13	1	Kabelwinkel mit O-Ring	M20x1,5		DK40140-1
15	1	Klemmkastenisolierung			DK40120
16	1	Tragegriff			DK30105
17	1	Radialwellendichtring	20x32x7		5020327
18	1	Klemmkastendichtung			DK40122
20	1	Rillenkugellager	6202 ZZ		6062022
21	1	Rillenkugellager	6004 ZZ		6060042
22	1	Kugellagerausgleichscheibe			2641301
23	1	O-Ring	RDR 135x2		4513502
24	2	O-Ring	RDR 127x4		4512704
25	1	O-Ring	RDR 11x2,5		4511025
26	4	Innensechskantschraube	M6x20		0106020
27	2	Innensechskantschraube	M6x35		0106035
28	4	Zylinderschraube	M4x12		0204012
31	1	Flachkopfschraube	M4x6		0304006
34	4	Kerbnagel	2,3x4		2223004
36	4	Dichtscheibe	6		1806001
38	1	Federscheibe	A4		1804137
39	1	U-Scheibe	4,3		1804433
44	1	O-Ring	18x2		4518002
45	1	Kabelverschraubung mit O-Ring	M20x1,5		8804020
46	1	Sechskantmutter	M20x1,5		8806020
47	1	Anschlussklemme			8012503
49	1	Doppeldrucktaster			8039205
50	1	Schaltelement			8039207
51	1	Netzkabel			8740107
52	1	Tastmembran			8039215
55	1	Kugelhahn mit Knebelgriff			7014001
57	1	Stecknippel			DK20225
58	2	Winkelverschraubung			7015005
59	7	Dichtring	G 1/4"		7014003
60	1	Doppelgewindenippel	G 1/4"		7014002
62	1	Verbindungsschlauch			7068325
65	1	Winkelverschraubung	G 1/4"		7015010
67	1	Netzstecker mit Phasenwender	CEE 16A6h5P		8016005

# Ersatzteilpreislise

## Diamant-Kernbohrmaschine DK42 B (L,S) - Getriebe

Blatt 2/3

POS	ST	BENENNUNG	SACHNR	TYP	E.-TEILNR
90	1	Getriebegehäuse			DK30201
91	1	Wasseranschlussring			DK20202
92	1	Schaltgriff			DK20203
93	1	Schalthebel			DK30205
94	1	Bohrspindel kpl. mit Pos. 106 und 142			DK30206
95	1	Ritzelwelle			DK20207
	1	Ritzelwelle		Typ S	DK20207S
	1	Ritzelwelle		Typ L	DK50207
96	1	Vorlegewelle			DK30208
97	1	Vorlegerad			DK52209
98	1	Losrad 1			DK30212
99	1	Losrad 3			DK30213
100	1	Schieberad			DK30214
101	1	Spindelrad			DK50215S
	1	Spindelrad		Typ L	DK50215
	1	Spindelrad		Typ S	DK50215HS
103	1	Stützscheibe			DK40217
104	2	Bremsscheibe A			DK30218
105	5	Druckscheibe			DK30219
106	2	Wellenschutzhülse			DK20210
107	4	Bremsscheibe B			DK30221
109	1	Druckring			DK50216
112	1	Förderschnecke			DK50230
115	1	Nadelkranz			6326130
119	1	Nadellager			6349000
120	1	Rillenkugellager	6302		6063020
121	1	Rillenkugellager	6201		6062010
122	1	Nadellager			6330200
123	1	Nadelhülse			6314120
124	1	Nadelhülse			6320160
125	1	Axialkugellager			6551106
126	1	Axial-Nadelkranz			6530470
127	1	Axiallagerscheibe			6530471
128	1	O-Ring	RDR102x3		5510203
129	1	O-Ring	RDR20x3		5520003
131	1	Wellendichtring	40x52x7		5040527
132	1	Wellendichtring	38x50x7		5038507
133	1	Wellendichtring	40x52x7S		5040521
140	6	Tellerfeder			4045224
141	1	Schraubendruckfeder			4305235
142	1	Kugel	5		2205000
143	2	Kugel	4		2204000
144	1	Passfeder	A6x6x45		3006045
146	1	Passfeder	A4x4x10		3004010
147	1	Zylinderstift	6m6x10		2506010
148	1	Zylinderstift	5m6x15		2505015
149	1	Zylinderstift	3m6x16		2503016
150	1	Passscheibe	PS14x20x1		1914201
151	1	Sicherungsring	16x1		3516001
152	1	Sprengring	SW20		3620000
160	1	Sechskantmutter	M22x1,5		1022015
161	3	Innensechskantschraube	M6x35		0106035
162	1	Innensechskantschraube	M5x12		0105012
163	3	Innensechskantschraube	M5x45		0105045
164	3	Sicherungsscheibe	SM6		1806000
165	1	Sicherungsscheibe	SM5		1805000
	1	Getriebeöl	400 ml		9040001
175	1	Antifriction-Element			AE35
176	2	O-Ring	32x1,5		5532015

# Ersatzteilpreisliste

## Diamant-Kernbohrmaschine DK42 B (L,S)

### Kabelgehäuse

Blatt 3/3

POS	ST	BENENNUNG	SACHNR	E.-TEILNR
75	1	Kabelgehäuse kpl. mit Pos. 83, 85 ohne Pos. 79, 80		DK50150
76	2	Zylinderschraube	M4x12	0204012
77	2	Sechskantmutter	M4	1004000
79	1	Schütz		8039230
80	1	Leiterplatte kpl. o. Schütz	400V	DK40520
	1	Leiterplatte kpl. o. Schütz	230V	DK40520/23
83	2	Kabelverschraubung	400V/230V	8804020
	1	Kabelverschraubung	230V	8804020
85	4	Linsenschraube	4,8x32	0548032
86	1	Feinsicherung	32mA mT	8052020
87	1	Netzkabel	4G1,5x0,5	8705154

## Umbausatz DK 42 A - Motorschutz über Temperaturschalter

POS	STCK	BENENNUNG		E.-TEILNR
3	1	Lagerkappe	DK42	DK40103A
5	1	Klemmkastendeckel		DK20106
7	1	Stator kpl. Temperatursch.	DK42A	DK40109A
13	1	Kabelwinkel m. O-Ring		DK40140-1
18	1	Klemmkastendichtung		DK40122
26	4	Innensechskantschraube	M6x20	0106020
28	4	Zylinderschraube	M4x12	0204012
31	1	Flachkopfschraube	M4x6	0304006
36	4	Dichtscheibe	6	1806001
38	1	Federscheibe	A4	1804137
39	1	U-Scheibe	4,3	1804433
45	1	Kabelverschrbg. m. O-Ring	Pg 13,5	8804020
46	1	Sechskantmutter	Pg 13,5	8806020
47	1	Anschlussklemme	DK42A	8002503
49	1	Doppeldrucktaster	DK42A	8039204
50	1	Schaltelement	DK42A	8039206
51	1	Netzkabel	DK42A	8740107
52	1	Tastmembran	DK42A	8039214
67	1	Netzstecker m. Phasenw.	CEE 16A6h5P	8016005
75	1	Kabelgehäuse kpl. mit		
		Pos. 83, 85 ohne Pos. 79, 80		DK50150
	1	Schütz		8039230
80	1	Leiterplatte kpl. o. Schütz	400V	DK40520
87	1	Netzkabel	4G1,5x0,5	8705154
		Verkaufspreis:		

## Umbausatz DK 42 B - Motorschutz über Motorrelais

POS	STCK	BENENNUNG		E.-TEILNR
3	1	Lagerkappe	DK42A	DK40103A
5	1	Klemmkastendeckel		DK20106
13	1	Kabelwinkel m. O-Ring		DK40140
	1	Klemmkastendichtung		DK40122
26	4	Innensechskantschraube	M6x20	0106020
28	4	Zylinderschraube	M4x12	0204012
31	1	Flachkopfschraube	M4x6	0304006
36	4	Dichtscheibe	6	1806001
38	1	Federscheibe	A4	1804137
39	1	U-Scheibe	4,3	1804433
45	1	Kabelverschrbg. m. O-Ring	Pg 13,5	8804135
46	1	Sechskantmutter	Pg 13,5	8806135
47	1	Anschlussklemme	DK42A	8002503
49	1	Doppeldrucktaster	DK42A	8039204
50	1	Schaltelement	DK42A	8039206
51	1	Netzkabel	DK42A	8740107
52	1	Tastmembran	DK42A	8039214
67	1	Netzstecker mit Phasenw.	CEE 16A6h5P	8016005
75	1	Kabelgehäuse kpl. mit		
		Pos. 83, 85 ohne Pos. 80		DK50150
	1	Schütz		8039400
87	1	Netzkabel	4G1,5x0,5	8705154
	1	Motorschutzrelais nur Typ B	400V/10,5A	8039105
		Verkaufspreis:		